

# 令和2年業務統計



山形県消防防災航空隊

# 目 次

## I 山形県消防防災航空隊概要

1 山形県消防防災航空隊の運航体制	1
2 山形県消防防災航空隊の沿革	2

## II 運航概要

1 月別運航状況	4
2 月別緊急運航状況	5
3 月別救助人員及び搬送人員状況	6
4 火災防ぎょ活動状況	7
5 救助活動状況	8
6 救急活動状況	14
7 災害応急対策活動状況	16
8 広域航空消防防災応援活動状況	17
9 災害予防活動状況	18
10 否運航及び応援等による受援状況	19
11 自隊訓練実施状況	22
12 合同訓練(防災訓練含む)実施状況	23
13 連携訓練実施状況	23
14 一般行政活動状況	23
15 点検整備に伴う飛行状況	24
16 活動写真	25

## III 点検整備

1 点検整備実施状況	28
------------	----

## IV 資料

1 年別運航状況	29
2 年別緊急運航状況	30
3 年別救助人員及び搬送人員状況	31
4 山形県消防防災ヘリコプター「もがみ」の諸元・性能	32
5 県内飛行場外離着陸場	34

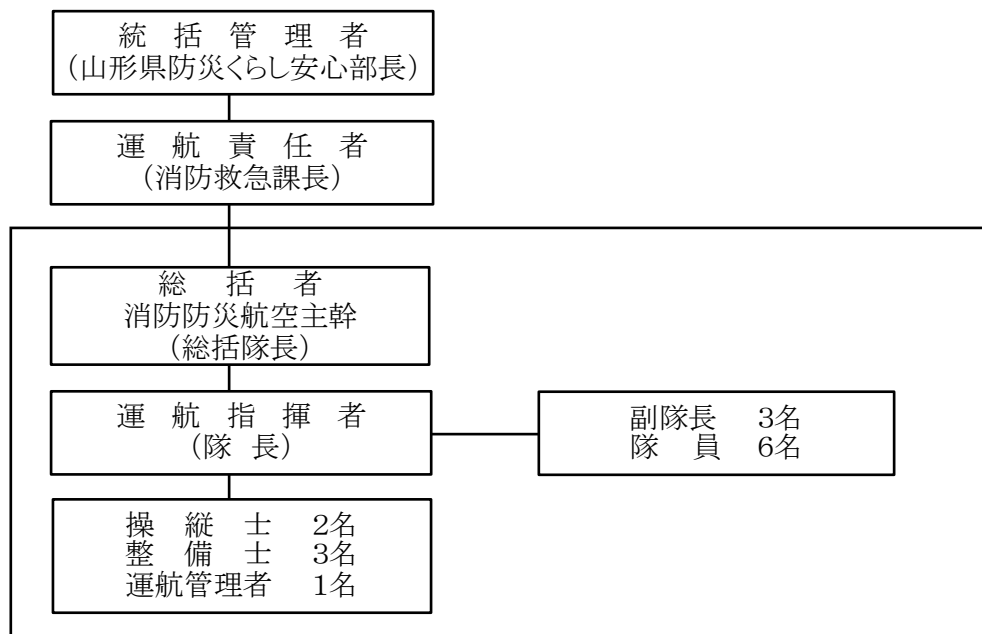
# I 山形県消防防災航空隊概要



# 1 山形県消防防災航空隊の運航体制

消防防災ヘリコプターの運航については、「山形県消防防災ヘリコプター運航管理要綱」及び「山形県消防防災ヘリコプター緊急運航要領」の定めによるところにより、その概要は次のとおりとする。

## (1) 航空隊の組織



## (2) 活動内容

次に挙げる活動等で、消防防災ヘリコプターの特性を十分に活用することができ、かつ、その必要性が認められる場合に運航するものとする。

- ア 火災防ぎょ活動
- イ 救助活動
- ウ 救急活動
- エ 災害応急対策活動
- オ 広域応援要請に基づく活動
- カ 災害予防活動
- キ 自隊活動
- ク 一般行政活動
- ケ その他総括管理者が必要と認める活動

## (3) 出動体制

- ア 活動日数  
365日
- イ 運航時間  
午前8時30分から午後5時15分までとする。ただし、災害等が発生し緊急運航をする場合は、日の出から日没までとする。

## (4) 常駐人員

消防防災航空隊員	6名以上
操縦士	1名
整備士	2名
運航管理者	1名
合計	10名以上

## 2 山形県消防防災航空隊の沿革

平成 10年 4月	山形県消防防災航空隊発隊・運航委託会社(株)エースヘリコプター
平成 10年 6月	正式運航開始
平成 11年 10月	屋内訓練施設完成
平成 12年 4月	北海道有珠山噴火に伴う広域航空消防防災応援出動
平成 12年 8月	広域航空消防防災応援出動に対し消防庁長官より褒状を授与
平成 13年 2月	山新3P賞平和賞受賞
平成 13年 4月	災害対策支援車導入、運用開始
平成 13年 8月	ヘリコプターによる救急システム試行
平成 13年 11月	緊急消防援助隊北海道・東北ブロック合同訓練開催(山形市)
平成 14年 5月	ヘリコプターによる交通遠隔地の救急システム施行
平成 14年 11月	運航委託会社が東北エアサービス(株)に替わる
平成 15年 10月	簡易夜間照明装置導入
平成 16年 4月	緊急消防援助隊登録航空消防隊証交付(消防庁長官より)
平成 16年 7月	新潟県中越豪雨に伴う緊急消防援助隊応援出動
平成 16年 10月	新潟県中越地震に伴う緊急消防援助隊応援出動
平成 16年 12月	新潟県中越豪雨緊急消防援助隊応援出動に対して消防庁長官より褒状を授与
平成 16年 12月	新潟県中越豪雨緊急消防援助隊応援出動に対して新潟県知事より感謝状を授与
平成 16年 12月	新潟県中越地震緊急消防援助隊応援出動に対して消防庁長官より褒状を授与
平成 16年 12月	新潟県中越地震緊急消防援助隊応援出動に対して新潟県知事より感謝状を授与
平成 17年 12月	JR羽越本線列車事故に伴う山形県消防広域応援隊応援出動
平成 18年 3月	JR羽越本線列車事故山形県消防広域応援隊応援出動に対して消防庁長官より褒状を授与
平成 18年 3月	JR羽越本線列車事故山形県消防広域応援隊応援出動に対して国土交通大臣より感謝状を授与
平成 18年 4月	山形県消防防災ヘリコプター運航管理要綱等の改正
平成 19年 11月	山形県消防防災航空隊発隊10周年記念式典
平成 20年 6月	岩手・宮城内陸地震に伴う緊急消防援助隊応援出動
平成 20年 7月	岩手・宮城内陸地震緊急消防援助隊応援出動に対して消防庁長官より褒状を授与
平成 21年 10月	緊急消防援助隊北海道・東北ブロック合同訓練開催(鶴岡市)
平成 22年 1月	指揮車更新
平成 22年 2月	南米チリ地震による宮城県北部沿岸の津波警戒に伴う広域航空消防防災応援出動
平成 22年 8月	運航開始より飛行時間4,000時間到達
平成 23年 3月	東北地方太平洋沖地震に伴う緊急消防援助隊応援出動(5月31日任務解除)
平成 23年 5月	ヘリコプターテレビ電送システム配備
平成 23年 7月	新潟県・福島県豪雨に伴う緊急消防援助隊応援出動
平成 23年 12月	東日本大震災に伴う緊急消防援助隊応援出動に対して総務大臣より表彰状を授与
平成 25年 12月	1番エプロン(格納庫前)修繕
平成 26年 3月	運航開始より飛行時間5,000時間到達
平成 26年 11月	沼沢沼訓練場改修
平成 26年 12月	屋内訓練施設改修
平成 27年 4月	運航管理要綱等の改正

平成 27 年 9 月	アグスタウェストランド社 AW139型にて運航開始
平成 29 年 3 月	災害対策支援車更新
平成 29 年 7 月	沼沢沼訓練場改修
平成 29 年 10 月	緊急消防援助隊北海道・東北ブロック合同訓練開催(米沢市)
平成 30 年 9 月	北海道胆振東部地震に伴う緊急消防援助隊応援出動
平成 30 年 9 月	燃料貯蔵庫完成
平成 30 年 11 月	山形県消防防災航空隊発隊20周年記念式典
平成 31 年 2 月	北海道胆振東部地震に伴う緊急消防援助隊応援出動に対して消防庁長官より賞状を授与
令和 元年 6 月	運航開始より飛行時間1,000時間到達
令和 元年 10 月	令和元年台風第19号による災害に伴う緊急消防援助隊応援出動
令和 2 年 2 月	令和元年台風第19号による災害に伴う緊急消防援助隊応援出動に対して消防庁長官より賞状を授与

## II 運航概要



# 1 月別運航状況

区分		月												合計	総計		
		1月	2月	3月	4月	5月	6月	7月	8月	9月	10月	11月	12月				
緊急運航	火災防ぎよ活動	件数				1	1									2	43件 [58] 58:35
		時間				3:11	2:26									5:37	
	救助活動	件数				2	4	9	6	8	2	4			35		
		時間				1:54	4:22	16:12	4:42	8:44	2:15	3:09			41:18		
	救急活動	件数					(3)	(3)	(3)	(3)	(1)	(2)			(15)		
		時間					1:04	1:20	1:10	0:56	0:25	0:37			5:32		
	災害応急対応	件数															
		時間															
	広域航空防災応援	件数							1	3	1	1			6		
		時間							1:10	3:10	0:31	1:17			6:08		
	その他	件数															
		時間															
	小計	件数				3	5	9	7	11	3	5			43		
		時間				5:05	7:52	17:32	7:02	12:50	3:11	5:03			58:35		
災害予防活動	件数																
	時間																
自隊活動	自隊訓練	件数		17	25	24	34	25	28	23	22	19		217	225件 147:56		
		時間		10:02	14:00	11:21	22:19	15:25	17:12	24:06	13:30	14:44		142:39			
	合同訓練	件数								2	1	1		4			
		時間								1:30	0:12	0:19		2:01			
	連携訓練	件数									4			4			
		時間									3:16			3:16			
一般行政活動	件数							1		1			2	2件			
	時間							1:27		1:15			2:42	2:42			
その他の活動	件数																
	時間																
整備	件数	2	7		1								10	10件			
	時間	1:40	8:14		0:10								10:04	10:04			
合計	件数	2	24	25	28	39 (3)	35 (3)	35 (3)	37 (3)	30 (1)	25 (2)			280 (15)	280件 [295]		
	時間	1:40	18:16	14:00	16:36	30:11	34:24	24:14	39:41	20:09	20:06			219:17	219:17		
運航休止日数	日数	31	15.5	15	11.5	8	4.5	6.5	10	4	14.5	30	31		181.5日		

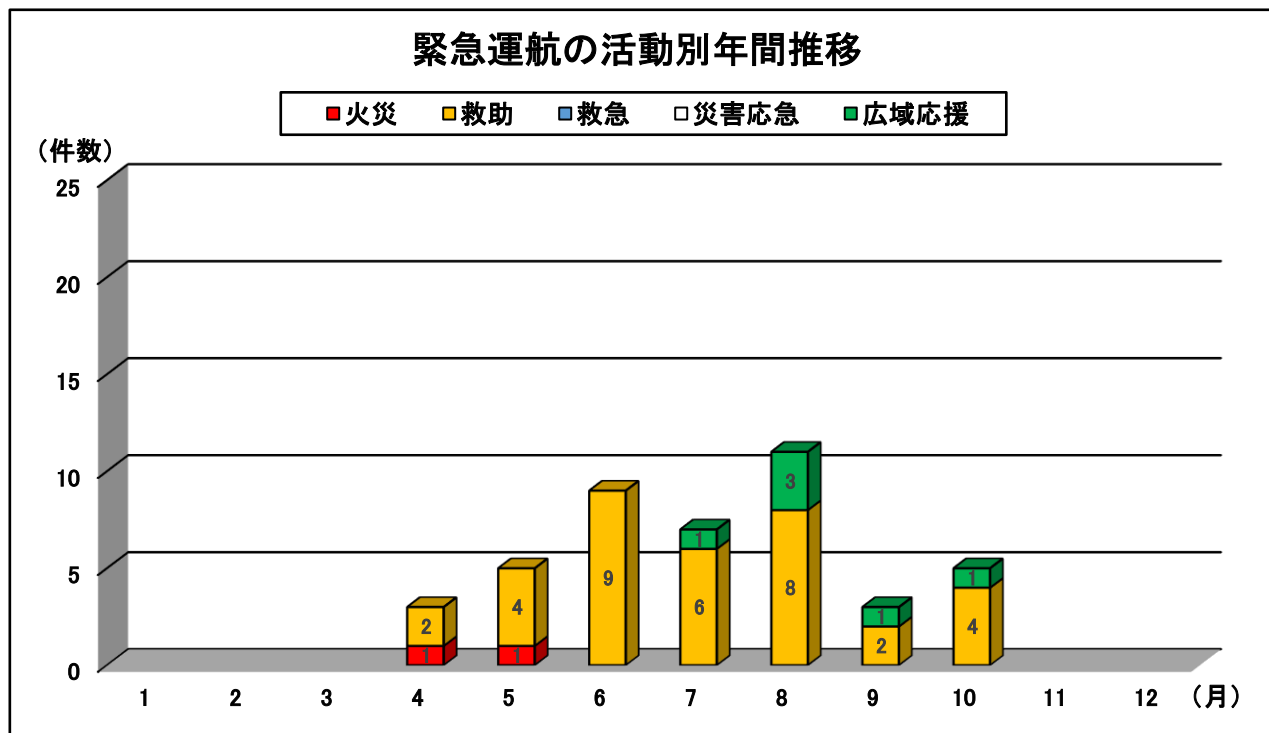
( )は、救助事案から救急事案へ移行した救急件数。[ ]は、総務省報告件数。



## 2 月別緊急運航状況

区分		月												合 計		
		1	2	3	4	5	6	7	8	9	10	11	12			
火災防ぎよ					1	1										2 件
救助	山岳(搜索含)				2	4	9	5	8	1	4				33 件	救助出動
	救助人員					3	5	4	6	1	3			22 人		
	水難(搜索含)							1		1				2 件	35 件	
	救助人員													人		
	その他														件	22 人
	救助人員														人	
救急	単独救急															件
	搬送人員															人
	救助からの移行件数					3	3	3	3	1	2					15 件
	救助からの移行搬送人員					3	3	3	3	1	2					15 人
災害応急対策																件
搬送人員																人
広域航空応援								1	3	1	1					6 件
搬送人員									1		1					2 人
災害出動合計					3	5	9	7	11	3	5					43 件
						(3)	(3)	(3)	(3)	(1)	(2)					(15) 件
搬送人員合計						3	3	3	4	1	3					17 人
						(3)	(3)	(3)	(3)	(1)	(2)					(15) 人

( )は、救助事案から救急事案へ移行した救急件数。



※救助事案から救急事案へ移行した救急件数は除く。

### 3 月別救助人員及び搬送人員状況

#### 救助人員

救助区分 \ 月		1	2	3	4	5	6	7	8	9	10	11	12	合計(人)
救助	山岳					3	5	4	6	1	3			22
	水難													
	その他													
合計						3	5	4	6	1	3			22

#### 救急搬送人員

救急区分 \ 月		1	2	3	4	5	6	7	8	9	10	11	12	合計(人)
救急 (単独)	急病													
	一般負傷													
	転院搬送													
	その他													
① 小計														
救助から の移行	急病						2		1					3
	一般負傷					3	1	3	1	1	2			11
	その他								1					1
② 小計						3	3	3	3	1	2			15
①+② 合計						3	3	3	3	1	2			15

#### 災害応急対策搬送人員

③災害応急対策														
---------	--	--	--	--	--	--	--	--	--	--	--	--	--	--

#### 広域航空応援搬送人員

④広域航空応援									1		1			2
---------	--	--	--	--	--	--	--	--	---	--	---	--	--	---

#### 搬送人員合計

①②③④ 搬送人員						3	3	3	4	1	3			17
-----------	--	--	--	--	--	---	---	---	---	---	---	--	--	----

#### 救助人員・搬送人員合計

救助人員+①③④						3	5	4	7	1	4			24
----------	--	--	--	--	--	---	---	---	---	---	---	--	--	----

備考:本年は、救助活動から救急活動へ移行しない事案が6件(7人)あり、うち5件(6人)は怪我なし。  
1件(1人)は社会死状態のため、いずれも医療機関等ではない警察又は消防隊への引継ぎとなった。

## 4 火災防ぎょ活動状況

- ア 林野火災における空中からの消火活動
- イ 被害状況等の調査及び情報収集活動
- ウ 消防隊員の搬送及び消防資機材等の搬送
- エ その他、消防防災ヘリによる火災防ぎょ活動が有効と認められる場合

火災 番号	災害 番号	種別	出動日時	出動場所	活 動 概 要
			飛行時間	要請機関	
1	3	ア 林野	4月30日 木曜日 13時42分	南陽市  赤湯地内 土平山付近 市有林	林野火災が発生し、空中消火の要請により出動。高畠町大字時沢地内 時沢大堤より給水し、14回(約11,200ℓ)の散水を行う。 焼損面積:約422.3a(焼失)
			3時間11分	置賜広域行政 事務組合消防本部	
2	5	ア 林野	5月3日 日曜日 5時35分	高畠町  安久津地内 山林	林野火災が発生し、空中消火の要請により出動。高畠町大字時沢地内 時沢大堤より給水し、14回(約11,200ℓ)の散水を行う。 焼損面積:約137a(焼失)
			2時間26分	置賜広域行政 事務組合消防本部	
出動2件 散水28回 飛行時間 5時間37分					

## 5 救助活動状況

- ア 河川や海等での水難事故、山岳遭難事故等における捜索及び救助
- イ 高層建築物等の火災における救助
- ウ 山崩れ等の災害により、陸上から接近できない被災者の救出
- エ 高速道路等の事故等における救助
- オ その他、消防防災ヘリによる救助活動が有効と認められる場合

救助 番号	災害 番号	種別	出動日時	出動場所	活 動 概 要
			飛行時間	要請機関	
1	1	ア 山岳	4月26日 日曜日 8時23分	戸沢村  角川地内 三ツ沢川付近 山中	山菜採りに入山し、行方不明になった男性(76歳)の捜索救助要請により出動。捜索するも発見に至らず。
			0時間32分	最上広域市町村圏 事務組合消防本部	
2	2	ア 山岳	4月26日 日曜日 12時25分	山辺町  杉下北山地内 山中	山菜採りに入山し、行方不明になった男性(70歳)の捜索救助要請により出動。地上捜索隊により発見、救出。
			1時間22分	山辺町	
3	4	ア 山岳	5月2日 土曜日 14時58分	戸沢村  角川地内 高原ゴルフ倶楽部付近 山中	山菜採りに入山し、滑落し負傷した男性(73歳)の救助要請により出動。隊員2名降下し、Wストレッチャーにて救出。 (救急番号第1号に移行)
			0時間31分	最上広域市町村圏 事務組合消防本部	
4	6	ア 山岳	5月3日 日曜日 10時35分	朝日町  立木地内 木川ダム付近 朝日川	溪流釣り中、川に転落し流された男性(51歳)の捜索救助要請により出動。捜索するも発見に至らず。
			2時間23分	西村山広域行政 事務組合消防本部	
5	7	ア 山岳	5月5日 火曜日 8時20分	新庄市  荻野地内 八森山登山口付近 山中	山菜採りに入山し、滑落し負傷した女性(57歳)の救助要請により出動。隊員1名降下し、SVトライアングルにて救出。 (救急番号第2号に移行)
			0時間31分	最上広域市町村圏 事務組合消防本部	
6	8	ア 山岳	5月9日 土曜日 12時43分	真室川町  釜淵八敷代地内 山中	山菜採りに入山し、滑落し負傷した男性(66歳)の救助要請により出動。隊員1名降下し、SVトライアングルにて救出。 (救急番号第3号に移行)
			0時間57分	最上広域市町村圏 事務組合消防本部	

救助 番号	災害 番号	種別	出動日時	出動場所	活 動 概 要
			飛行時間	要請機関	
7	9	ア 山岳	6月3日 水曜日 10時51分	米沢市 大沢地内 姥湯温泉枡形屋旅館	姥湯温泉枡形屋旅館で入浴中に、心肺停止状態になった男性(70歳)の救助要請により出動。隊員2名降下し、Wストレッチャーにて救出。 (救急番号第4号に移行)
			0時間42分	置賜広域行政 事務組合消防本部	
8	10	ア 山岳	6月4日 木曜日 16時34分	朝日町 大朝日岳 山頂小屋付近 斜面上	登山中、道に迷った男性(40歳)の搜索救助要請により出動。隊員1名降下し、DXSVスリングにて救出。 (救急番号第5号に移行)
			0時間38分	西村山広域行政 事務組合消防本部	
9	11	ア 山岳	6月6日 土曜日 17時20分	米沢市 関地内 西吾妻山 山中	登山中、道に迷った男性(61歳)の搜索救助要請により出動。隊員1名降下し、DXSVスリングにて救出。米沢HPにて置賜広域行政事務組合消防本部救急隊に引き継ぐ。 (傷病程度:怪我なし)
			1時間35分	置賜広域行政 事務組合消防本部	
10	12	ア 山岳	6月7日 日曜日 10時14分	上山市 菖蒲地内 冷水山 山中	筈採りに入山し、行方不明になった女性(79歳)の搜索救助要請により出動。搜索するも発見に至らず。
			2時間24分	上山市消防本部	
11	13	ア 山岳	6月12日 金曜日 10時59分	山形市 柏倉地内 山中	山菜採りに入山し、行方不明になった男性(87歳)の搜索救助要請により出動。搜索するも発見に至らず。
			2時間32分	山形市消防本部	
12	14	ア 山岳	6月13日 土曜日 8時03分	山形市 柏倉地内 山中	救助番号第11号に引き続き、搜索救助要請により出動。搜索するも発見に至らず。
			3時間51分	山形市消防本部	
13	15	ア 山岳	6月14日 日曜日 4時40分	米沢市 関地内 西吾妻山 西吾妻山小屋	登山中、転倒し負傷した男性①(45歳)と、同行者の男性②(44歳)の救助要請により出動。隊員2名降下し、SVトライアングルにて2名救出。 (救急番号第6号に移行)
			0時間40分	置賜広域行政 事務組合消防本部	

救助 番号	災害 番号	種別	出動日時	出動場所	活 動 概 要
			飛行時間	要請機関	
14	16	ア 山岳	6月29日 月曜日 13時48分	庄内町 月山 月山レストハウス付近 山中	筈採りのため入山し、道に迷った男性(79歳)の捜索救助要請により出動。捜索するも発見に至らず。
			1時間02分	鶴岡市消防本部	
15	17	ア 山岳	6月30日 火曜日 6時01分	庄内町 月山 月山レストハウス付近 山中	救助番号第14号に引き続き、捜索救助要請により出動。捜索するも発見に至らず。
			2時間48分	鶴岡市消防本部	
16	18	ア 山岳	7月4日 土曜日 11時08分	朝日町 立木地内 朝日川白倉橋付近 左岸上	溪流釣り中、川の増水により動けなくなった男性(34歳)の救助要請により出動。隊員1名降下しDXSVスリングにて救出。寒河江場外にて、西村山広域行政事務組合消防本部消防隊に引き継ぐ。 (傷病程度:怪我なし)
			0時間39分	西村山広域行政事務組合消防本部	
17	19	ア 水難	7月5日 日曜日 14時36分	最上町 大堀地内 小国川	溪流釣り中、川に流された男性(69歳)の捜索救助の緊急運航要請により出動。要救助者を発見後、上空から誘導した地上隊で救出。 (傷病程度:死亡)
			0時間53分	最上広域市町村圏事務組合消防本部	
18	20	ア 山岳	7月20日 月曜日 9時29分	大蔵村 肘折地内 月山猫又沢付近 山中	トレイルランニングのため入山、滑落し負傷した男性(42歳)の捜索救助要請により出動。隊員1名降下し、SVトライアングルにて救出。 (救急番号第7号に移行)
			0時間29分	最上広域市町村圏事務組合消防本部	
19	22	ア 山岳	7月23日 木曜日 16時11分	飯豊町 岩倉地内 大日杉小屋付近 登山道上	登山中、転倒し負傷した女性(69歳)の救助要請により出動。現場付近上空は天候不良のため進入できず、帰投。
			1時間22分	西置賜行政組合消防本部	
20	23	ア 山岳	7月24日 金曜日 5時01分	飯豊町 岩倉地内 大日杉小屋付近 登山道上	救助番号第19号に引き続き、救助要請により出動。隊員1名降下し、SVトライアングルにて救出。 (救急番号第8号に移行)
			0時間55分	西置賜行政組合消防本部	

救助 番号	災害 番号	種別	出動日時	出動場所	活 動 概 要
			飛行時間	要請機関	
21	24	ア 山岳	7月24日 金曜日 8時41分	西川町 大井沢地内 西朝日岳 登山道上	登山中、転倒し負傷した男性(25歳)の救助要請により出動。隊員2名降下し、DXSVスリングにて救出。 (救急番号第9号へ移行)
			0時間24分	西村山広域行政 事務組合消防本部	
22	25	ア 山岳	8月11日 火曜日 9時46分	山形市 平清水地内 千歳山7合目付近 登山道上	登山中、熱中症疑いのため自力下山不能になった男性(62歳)の救助要請により出動。隊員1名降下し、DXSVスリングにて救出。 (救急番号第10号へ移行)
			0時間17分	山形市消防本部	
23	27	ア 山岳	8月13日 木曜日 12時25分	遊佐町 吹浦地内 鳥海山薊坂付近 斜面上	登山中、道に迷った男性(64歳)の搜索救助要請により出動。隊員2名降下し、DXSVスリングにて救出。遊佐月光川場外にて酒田地区広域行政組合消防本部救急隊に引き継ぐ。 (傷病程度:怪我なし)
			2時間22分	遊佐町	
24	28	ア 山岳	8月14日 金曜日 10時27分	遊佐町 吹浦地内 鳥海山鍋森付近 山中	登山中、道に迷った男性(65歳)の搜索救助要請により出動。搜索するも発見に至らず。
			1時間18分	遊佐町	
25	29	ア 山岳	8月14日 金曜日 17時36分	米沢市 関地内 天元台高原スキー場 第3つがもりリフト終点付近	登山中、行方不明になった女性(56歳)の搜索救助要請により出動。現場付近上空は天候不良のため進入できず、帰投。
			0時間54分	置賜広域行政 事務組合消防本部	
26	30	ア 山岳	8月16日 日曜日 16時39分	遊佐町 吹浦地内 鳥海山行者岳付近 斜面上	登山中、道に迷った男性(51歳)の救助要請により出動。隊員1名降下し、DXSVスリングにて救出。山形空港にて、村山警察署員に引き継ぐ。 (傷病程度:怪我なし)
			1時間02分	酒田地区広域行政 組合消防本部	
27	31	ア 山岳	8月18日 火曜日 17時32分	鶴岡市 東山地内 梵字川左岸 斜面上	伐採作業中、滑落し負傷した男性(73歳)の救助要請により出動。隊員1名降下し、SVトライアングルにて救出。 (救急番号第11号へ移行)
			0時間34分	鶴岡市消防本部	

救助 番号	災害 番号	種別	出動日時	出動場所	活 動 概 要
			飛行時間	要請機関	
28	34	ア 山岳	8月24日 月曜日 16時04分	米沢市  李山地内 大平温泉北側 斜面上	観光中、滑落し負傷した男性(65歳)の救助要請により出動。隊員2名 降下し、Wストレッチャーにて救出。 (救急番号第12号へ移行)
			0時間53分	置賜広域行政 事務組合消防本部	
29	35	ア 山岳	8月29日 土曜日 16時23分	遊佐町  吹浦地内 鳥海山七五三掛付近 登山道上	登山中、滑落し負傷した男性(63歳)の救助要請により出動。隊員2名 降下し、Wストレッチャーにて救出。遊佐月光川場外にて酒田地区広域 行政組合消防本部救急隊に引き継ぐ。 (傷病程度:死亡)
			1時間24分	酒田地区広域行政 組合消防本部	
30	37	ア 水難	9月12日 土曜日 11時39分	酒田市  下瀬地内 酒田港袖岡埠頭付近 洋上	釣りに来て行方不明になった男性(33歳)の捜索救助要請により出動。 捜索するも発見に至らず。
			1時間35分	酒田地区広域行政 組合消防本部	
31	38	ア 山岳	9月22日 火曜日 13時50分	米沢市  関地内 西吾妻山大凹清水付近 登山道上	登山中、転倒し負傷した女性(67歳)の捜索救助要請により出動。隊員 1名降下し、SVトライアングルにて救出。 (救急番号第13号へ移行)
			0時間40分	置賜広域行政 事務組合消防本部	
32	39	ア 山岳	10月1日 木曜日 15時00分	遊佐町  吹浦地内 鳥海山 御室小屋	登山中、道に迷った男性(67歳)の捜索救助要請により出動。現場付近 上空は天候不良のため進入できず、帰投。
			0時間59分	遊佐町	
33	40	ア 山岳	10月2日 金曜日 6時30分	遊佐町  吹浦地内 鳥海山 御室小屋	救助番号第32号に引き続き、救助要請により出動。隊員1名降下し、D XSVスリングにて救出。遊佐月光川場外にて酒田地区広域行政組合消 防本部救急隊に引き継ぐ。 (傷病程度:怪我なし)
			1時間13分	遊佐町	
34	41	ア 山岳	10月4日 日曜日 16時27分	米沢市  関地内 西吾妻山北展望台付近 登山道上	登山中、転倒し負傷した女性(62歳)の捜索救助要請により出動。隊員 1名降下し、DXSVスリングにて救出。 (救急番号第14号へ移行)
			0時間32分	置賜広域行政 事務組合消防本部	



救助 番号	災害 番号	種別	出動日時	出動場所	活 動 概 要
			飛行時間	要請機関	
35	42	ア 山岳	10月15日 木曜日 9時54分	西川町 大井沢地内 水上沢付近	キノコ採りのため入山し、沢に滑落し負傷した男性(51歳)の救助要請により出動。隊員1名降下し、SVトライアングルにて救出。 (救急番号第15号へ移行)
			0時間25分	西村山広域行政 事務組合消防本部	
出動 35件 飛行時間41時間18分					

## 6 救急活動状況

- ア 救急患者の搬送
- イ 傷病者発生地への医師及び医療器材等の搬送
- ウ 高度医療機関への傷病者の転院搬送
- エ 大規模災害時の医師等及び資器材の搬送
- オ その他、特に消防防災ヘリによる救急活動が有効と認められる場合

救急 番号	災害 番号	種別	出動日時	出動場所	活 動 概 要
			飛行時間	要請機関	
1	4	ア 一般	5月2日 土曜日 14時58分	戸沢村 角川地内 高原ゴルフクラブ付近 山中 【救助番号第3号】	傷病者を新庄場外にて最上広域市町村圏事務組合消防本部救急隊に引き継ぐ。 (傷病程度:中等症)中心性頸髄損傷
			0時間24分	最上広域市町村圏 事務組合消防本部	
2	7	ア 一般	5月5日 火曜日 8時20分	新庄市 荻野地内 八森山 山中 【救助番号第5号】	傷病者を新庄場外にて最上広域市町村圏事務組合消防本部救急隊に引き継ぐ。 (傷病程度:重症)右脛骨骨折
			0時間18分	最上広域市町村圏 事務組合消防本部	
3	8	ア 一般	5月9日 土曜日 12時43分	真室川町 釜淵八敷代地内 山中 【救助番号第6号】	傷病者を新庄場外にて最上広域市町村圏事務組合消防本部救急隊に引き継ぐ。 (傷病程度:死亡)脳挫傷
			0時間22分	最上広域市町村圏 事務組合消防本部	
4	9	ア 急病	6月3日 水曜日 10時51分	米沢市 大沢地内 姥湯温泉枡形屋旅館 【救助番号第7号】	傷病者を公立置賜総合病院へ搬送。 (傷病程度:死亡)致死性不整脈
			0時間33分	置賜広域行政 事務組合消防本部	
5	10	ア 急病	6月4日 木曜日 16時34分	朝日町 大朝日岳 山頂小屋付近 斜面上 【救助番号第8号】	傷病者を寒河江場外にて西村山広域行政事務組合消防本部救急隊に引き継ぐ。 (傷病程度:軽症)両下肢痙攣後脱水症
			0時間20分	西村山広域行政 事務組合消防本部	
6	15	ア 一般	6月14日 日曜日 4時40分	米沢市 関地内 西吾妻山 西吾妻山小屋 【救助番号第13号】	傷病者を米沢HPにて置賜広域行政事務組合消防本部救急隊に引き継ぐ。 (傷病程度:軽症)頭部打撲
			0時間27分	置賜広域行政 事務組合消防本部	

救急 番号	災害 番号	種別	出動日時	出動場所	活 動 概 要
			飛行時間	要請機関	
7	20	ア 一般	7月20日 月曜日 9時29分	大蔵村 肘折地内 月山猫又沢付近山中 【救助番号第18号】	傷病者を新庄場外にて最上広域市町村圏事務組合消防本部救急隊に引き継ぐ。 (傷病程度:中等症)全身打撲
			0時間22分	最上広域市町村圏 事務組合消防本部	
8	23	ア 一般	7月24日 金曜日 5時01分	飯豊町 岩倉地内大日杉 小屋付近登山道上 【救助番号第20号】	傷病者を公立置賜総合病院場外にて西置賜行政組合消防本部救急隊に引き継ぐ。 (傷病程度:中等症)左足関節腫脹
			0時間28分	西置賜行政組合 消防本部	
9	24	ア 一般	7月24日 金曜日 8時41分	西川町 大井沢地内 西朝日岳 登山道上 【救助番号第21号】	傷病者を寒河江場外にて西村山広域行政事務組合消防本部救急隊に引き継ぐ。 (傷病程度:軽症)左足関節脱臼骨折
			0時間20分	西村山広域行政 事務組合消防本部	
10	25	ア 急病	8月11日 火曜日 9時46分	山形市 平清水地内 千歳山7合目付近 登山道上 【救助番号第22号】	傷病者を山形県立中央病院HPにて山形市消防本部救急隊に引き継ぐ。 (傷病程度:軽症)熱中症
			0時間11分	山形市消防本部	
11	31	ア 一般	8月18日 火曜日 17時32分	鶴岡市 東山地内 梵字川左岸斜面上 【救助番号第27号】	傷病者を山形空港にて東根市消防本部救急隊に引き継ぐ。 (傷病程度:重症)第12胸椎圧迫骨折
			0時間15分	鶴岡市消防本部	
12	34	ア 一般	8月24日 月曜日 16時04分	米沢市 李山地内 大平温泉北側 斜面上 【救助番号第28号】	傷病者を米沢HPにて置賜広域行政事務組合消防本部救急隊に引き継ぐ。 (傷病程度:死亡)外傷性失血死
			0時間30分	置賜広域行政 事務組合消防本部	
13	38	ア 一般	9月22日 火曜日 13時50分	米沢市 関地内 西吾妻山大凹清水付近 登山道上 【救助番号第31号】	傷病者を米沢HPにて置賜広域行政事務組合消防本部救急隊に引き継ぐ。 (傷病程度:中等症)下腿骨折
			0時間25分	置賜広域行政 事務組合消防本部	

救急 番号	災害 番号	種別	出動日時	出動場所	活 動 概 要
			飛行時間	要請機関	
14	41	ア 一般	10月4日 日曜日 16時27分	米沢市 関地内 西吾妻山北展望台付近 登山道上 【救助番号第34号】	傷病者を米沢HPにて置賜広域行政事務組合消防本部救急隊に引き 継ぐ。 (傷病程度:重症)左足関節顆部骨折
			0時間21分	置賜広域行政 事務組合消防本部	
15	42	ア 一般	10月15日 木曜日 9時54分	西川町 大井沢地内 水上沢付近 【救助番号第35号】	傷病者を寒河江場外にて西村山広域行政事務組合消防本部救急隊に 引き継ぐ。 (傷病程度:重症)右大腿骨遠位端開放骨折
			0時間16分	西村山広域行政 事務組合消防本部	
出動15件 飛行時間5時間32分					

## 7 災害応急対策活動状況

- ア 被災状況等の調査及び情報収集活動
- イ 食料、衣料、その他生活必需品及び復旧資機材等の救援物資並びに人員等の搬送
- ウ 災害に関する情報及び警報等の伝達等広報活動
- エ その他、消防防災ヘリによる災害応急対策活動が有効と認められる場合

応急 番号	災害 番号	種別	出動日時	出動場所	活 動 概 要
			飛行時間	要請機関	
				該当活動なし	
出動0件 飛行時間0時間00分					

## 8 広域航空消防防災応援活動状況

- ア 大規模特殊災害時における広域航空消防応援
- イ 大規模災害時等の北海道・東北8道県相互応援
- ウ 緊急消防援助隊
- エ 消防防災ヘリコプターの運航不能期間等における北海道・東北8道県相互応援

応援 番号	災害 番号	種別	出動日時	出動場所	活 動 概 要
			飛行時間	要請機関	
1	21	エ 山岳	7月23日 木曜日 13時34分	福島県 福島市土湯温泉町 鷲倉山一切経山 山頂付近	登山中、気分不良のため自力下山不能になった女性(42歳)の救助要請を受信。福島県消防防災ヘリコプター「ふくしま」は機体不具合により運航不能のため、「消防防災ヘリコプターの運航不能期間等における北海道・東北8道県相互応援協定」に基づき出動。現場付近上空は天候不良のため進入できず。帰投。
			1時間10分	福島県	
2	26	エ 山岳	8月11日 火曜日 17時07分	福島県 喜多方市山都町 地藏山 登山道上	登山中、熱中症疑いの男性(46歳)の救助要請を受信。福島県消防防災ヘリコプター「ふくしま」は機体不具合により運航不能のため、「消防防災ヘリコプターの運航不能期間等における北海道・東北8道県相互応援協定」に基づき出動。隊員1名降下し、DXSVスリングにて救出。救出後、山形空港にて東根市消防本部救急隊に引き継ぐ。 (傷病程度:中等症)熱中症
			1時間00分	福島県	
3	32	エ 山岳	8月19日 水曜日 13時38分	福島県 田村市滝根町菅谷 作田地内 山中	パラグライダーで飛行中、林に宙づりになった男性(70歳)の救助要請を受信。福島県消防防災ヘリコプター「ふくしま」は機体不具合により運航不能のため、「消防防災ヘリコプターの運航不能期間等における北海道・東北8道県相互応援協定」に基づき出動。要救助者の状況把握と活動方針について調整を行うも、地上隊で救出完了との情報を受け、帰投。
			1時間51分	福島県	
4	33	エ 山岳	8月23日 日曜日 15時17分	福島県 大沼郡金山町 本名地内 山中	行方不明の男性(82歳)の捜索救助要請を受信。福島県消防防災ヘリコプター「ふくしま」は機体不具合により運航不能のため、「消防防災ヘリコプターの運航不能期間等における北海道・東北8道県相互応援協定」に基づき出動。出動途上、地上隊で発見との情報を受け、帰投。
			0時間19分	福島県	
5	36	エ 水難	9月6日 日曜日 12時21分	福島県 会津若松市湊町 猪苗代湖中田浜 湖面上	遊泳中に行方不明になった男児(8歳)の捜索救助要請を受信。福島県消防防災ヘリコプター「ふくしま」は機体不具合により運航不能のため、「消防防災ヘリコプターの運航不能期間等における北海道・東北8道県相互応援協定」に基づき出動。出動途上、地上隊で対応可能との情報を受け、帰投。
			0時間31分	福島県	
6	43	エ 山岳	10月18日 日曜日 15時17分	福島県 耶麻郡猪苗代町 磐梯山噴気口分岐付近 登山道上	登山中、転倒し負傷した男性(69歳)の救助要請を受信。福島県消防防災ヘリコプター「ふくしま」は機体不具合により運航不能のため、「消防防災ヘリコプターの運航不能期間等における北海道・東北8道県相互応援協定」に基づき出動。隊員1名降下し、SVTライアングルにて救出。一般財団法人温知会会津中央病院へ搬送。 (傷病程度:軽症)右上腕骨骨幹部骨折、右上腕部内側挫創
			1時間17分	福島県	
出動6件 飛行時間6時間08分					

## 9 災害予防活動状況

予防 番号	出動日時	要請機関	飛行目的	活 動 概 要
	飛行時間			
			該当活動なし	
				出動0件 飛行時間0時間00分

## 10 否運航及び応援等による受援状況

- ア 大規模特殊災害時における広域航空消防応援に基づく受援
- イ 大規模災害時等の北海道・東北8道県相互応援に基づく受援
- ウ 緊急消防援助隊
- エ 消防防災ヘリコプターの運航不能期間等における北海道・東北8道県相互応援に基づく受援
- オ その他の応援協定によるもの

※他県の防災ヘリコプターが出動したのものには番号(No.)を付す。

番号	種別	要請日時	発生場所	活動概要
		応援先	要請機関	
否	エ 救助	2月11日 火曜日 8時23分	米沢市 閑地内 西吾妻山 西吾妻小屋	登山中、体調不良で自力下山不能になった男性(59歳)と女性(55歳)の救助要請を受信。防災ヘリ「もがみ」にあつては、耐空検査に伴う運航休止のため、「消防防災ヘリコプターの運航不能期間等における北海道・東北8道県相互応援協定」に基づき、新潟県消防防災航空隊に応援要請するも天候不良で天候回復に至らず。地上隊により発見、救出。
			置賜広域行政事務組合消防本部	
否	救助	4月23日 木曜日 7時23分	長井市 平山地内 祝瓶山荘付近 山中	溪流釣り中、行方不明になった男性(71歳)の捜索救助要請を受信。地上隊が要救助者と接触、地上隊で対応可能となり要請解除。
			長井市	
1	イ 火災	4月30日 木曜日 13時00分	南陽市 赤湯地内 土平山付近 市有林	火災番号第1号において、火災の規模が広範囲で消火困難のため、「大規模災害時等の北海道・東北8道県相互応援に関する協定」に基づき、新潟県消防防災航空隊に応援要請。新潟県消防防災ヘリコプター「はくちょう」にあつては、高島町時沢地内時沢大堤より給水し、5回(2, 3200)の散水を行う。 焼損面積:林野約422. 3a(焼失)
		新潟県	置賜広域行政事務組合消防本部	
否	救助	5月5日 火曜日 14時45分	米沢市 李山地内 繰返瀧不動尊付近 山中	山菜採りに入山し、体調不良で自力下山不能になった男性(86歳)の救助要請を受信。地上隊が要救助者と接触、地上隊で対応可能となり要請解除。
			置賜広域行政事務組合消防本部	
2	エ 救助	5月11日 月曜日 12時19分	米沢市 大小屋地内 吾妻山麓放牧場付近 山中	作業中、痙攣を発症した男性(66歳)の救助要請を受信。防災ヘリ「もがみ」にあつては、機体100時間点検に伴う運航休止のため、「消防防災ヘリコプターの運航不能期間等における北海道・東北8道県相互応援協定」に基づき、宮城県消防防災航空隊に応援要請。宮城県防災ヘリコプター「みやぎ」により発見、救出。
		宮城県	置賜広域行政事務組合消防本部	
3	エ 救助	6月11日 木曜日 8時05分	西川町 志津地内 月山姥ヶ岳 斜面上	山菜採りに入山し、滑落し負傷した女性(67歳)の救助要請を受信。防災ヘリ「もがみ」にあつては、機体点検整備に伴う運航休止のため、「消防防災ヘリコプターの運航不能期間等における北海道・東北8道県相互応援協定」に基づき、宮城県消防防災航空隊に応援要請。宮城県防災ヘリコプター「みやぎ」により発見、救出。
		宮城県	西村山広域行政事務組合消防本部	

番号	種別	要請日時	発生場所	活動概要
		応援先	要請機関	
否	救急	7月14日 火曜日 18時00分	新庄市 山形県立新庄病院	びまん性大細胞型B細胞リンパ腫の女性(53歳)を新潟県厚生農業協同組合連合会長岡中央総合病院まで転院搬送の要請を受信。天候不良で天候回復に至らず、要請解除。
			最上広域市町村圏 事務組合消防本部	
4	エ 救助	8月3日 月曜日 13時02分	飯豊町 岩倉地内 大日杉小屋付近 登山道上	登山中、気分不良のため自力下山不能になった女性(72歳)の救助要請を受信。防災ヘリ「もがみ」にあつては機体200時間点検に伴う運航休止のため、「消防防災ヘリコプターの運航不能期間等における北海道・東北8道県相互応援協定」に基づき、宮城県防災航空隊に応援要請。地上隊で発見、救出。
			飯豊町	
5	エ 救助	8月3日 月曜日 13時40分	鶴岡市 黒川地内 黒川橋下流 赤川	男性が川に浮いているとの救助要請を受信。防災ヘリ「もがみ」にあつては機体200時間点検に伴う運航休止のため、「消防防災ヘリコプターの運航不能期間等における北海道・東北8道県相互応援協定」に基づき、新潟県消防防災航空隊に応援要請。地上隊で対応可能となり、要請解除。
		新潟県	鶴岡市消防本部	
6	エ 救助	8月4日 火曜日 11時34分	西川町 月山沢地内 月山牛首付近 登山道上	登山中、転倒し負傷した男性(78歳)の救助要請を受信。防災ヘリ「もがみ」にあつては、機体200時間点検に伴う運航休止のため、「消防防災ヘリコプターの運航不能期間等における北海道・東北8道県相互応援協定」に基づき、新潟県消防防災航空隊に応援要請。新潟県消防防災ヘリコプター「はくちょう」により発見、救出。
		新潟県	西村山広域行政 事務組合消防本部	
7	エ 救助	8月6日 木曜日 16時11分	米沢市 関地内 西吾妻山 人形石付近登山道上	登山中、体調不良のため自力下山不能になった女性(65歳)の救助要請を受信。防災ヘリ「もがみ」にあつては、機体200時間点検に伴う運航休止のため、「消防防災ヘリコプターの運航不能期間等における北海道・東北8道県相互応援協定」に基づき、岩手県防災航空隊に応援要請。現場付近上空は天候不良のため進入できず、帰投。
		岩手県	置賜広域行政 事務組合消防本部	
否	救助	8月11日 火曜日 8時10分	福島県 大沼郡金山町 本名地内 只見川	男性(78歳)が行方不明との捜索救助の緊急運航要請を受信。福島県消防防災ヘリコプター「ふくしま」にあつては、機体不具合により運航不能のため「消防防災ヘリコプターの運航不能期間等における北海道・東北8道県相互応援協定」に基づき、山形県消防防災航空隊に応援要請。出動準備中に救助番号第22号の救助要請を受信。自県災害対応後、活動について調整するも、地上隊で対応可能となり要請解除。
			福島県	
否	救助	8月17日 月曜日 15時54分	西川町 海味地内 小月山橋付近 寒河江川	川に人が流されているとの救助要請を受信。地上隊で対応可能となり要請解除。
			西村山広域行政 事務組合消防本部	



番号	種別	要請日時	発生場所	活 動 概 要
		応援先	要請機関	
否	火災	8月30日 日曜日 19時50分	山形市 山寺地内 小東峠南 登山道上	登山道に煙が上がっているとの偵察及び空中消火要請を受信。天候不良で天候回復に至らず、要請解除。
			山形市消防本部	
否	救助	9月29日 火曜日 8時05分	真室川町 差首鍋付近山中	行方不明になった男性(80歳)の捜索救助要請を受信。地上隊が要救助者と接触、地上隊で対応可能となり、要請解除。
			最上広城市町村圏事務組合消防本部	
8	エ 救助	10月1日 木曜日 14時50分	西川町 月山沢地内 月山牛首付近 登山道上	登山中、転倒し負傷した男性(65歳)の救助要請を受信。防災ヘリ「もがみ」にあつては他事案対応中のため、「消防防災ヘリコプターの運航不能期間等における北海道・東北8道県相互応援協定」に基づき、宮城県防災航空隊に応援要請。現場付近上空は天候不良のため進入できず、帰投。
		宮城県	西村山広域行政事務組合消防本部	

## 11 自隊訓練実施状況

訓練種別		訓練内容	回数	訓練時間
慣熟飛行訓練		<ul style="list-style-type: none"> <li>各種災害活動に適応した飛行要領慣熟訓練</li> <li>管轄区域内の地理・水利及び飛行場外離着陸場の調査</li> </ul>	6	5:23
救助訓練	基本訓練	<ul style="list-style-type: none"> <li>ホイスト装置による降下・吊り上げ訓練</li> <li>各種救助用資機材を活用しての救助・収容訓練</li> <li>各種救急用資機材を活用しての処置・搬送訓練</li> </ul>	103	38:47
	山岳・高層建物救助訓練	<ul style="list-style-type: none"> <li>各種救助用資機材を活用しての山岳・高層建物救助訓練</li> </ul>	27	23:58
	水難救助訓練	<ul style="list-style-type: none"> <li>各種救助用資機材を活用しての水難救助訓練</li> </ul>	0	0:00
資機材取扱・操作訓練		<ul style="list-style-type: none"> <li>照明装置等の取扱・操作訓練</li> <li>夜間離着陸訓練</li> </ul>	2	1:03
災害想定訓練		<ul style="list-style-type: none"> <li>各種災害活動を想定した実践的総合訓練</li> </ul>	9	7:05
遠距離航法訓練		<ul style="list-style-type: none"> <li>広域航空応援における航法</li> </ul>	1	3:10
消火訓練		<ul style="list-style-type: none"> <li>空中消火装置による空中消火訓練</li> </ul>	8	3:52
操縦士訓練		<ul style="list-style-type: none"> <li>緊急時操作訓練(TA級オペレーション)</li> </ul>	36	44:55
その他		<ul style="list-style-type: none"> <li>新規隊員派遣前研修</li> <li>その他</li> </ul>	25	14:26
217回 飛行時間142時間39分				

## 12 合同訓練(防災訓練含む)実施状況

番号	月 日	要請機関	訓練名	訓練種目	訓練場所	飛行時間
1	8月19日	山形市消防本部	山形市消防本部合同山岳救助訓練	救出救助	山形市 蔵王温泉スキー場	0:44
2	8月30日	川西町	川西町総合防災訓練	偵察	川西町 州島地区	0:46
3	9月8日	山形県消防学校	山形県消防学校初任科研修	その他	東根市 大森山公園芝広場 (東根大森山場外)	0:12
4	10月4日	東根市	東根市総合防災訓練	救出救助	東根市 東根市立第三中学校	0:19
4回						飛行時間2時間01分

## 13 連携訓練実施状況

番号	月 日	連携訓練名	訓練場所	飛行時間
1	9月9日	西置賜行政組合消防本部連携合同訓練	長井市 さくらづつみ河川公園 (さくらづつみ河川公園場外)	0:47
2	9月11日	最上広域市町村圏事務組合消防本部連携合同訓練	新庄市 新庄陸上競技場 (新庄場外)	0:51
3	9月14日	天童市消防本部・西村山広域行政事務組合消防本部 連携合同訓練	天童市 山形県総合運動公園南側駐車場 (天童場外)	0:29
4	9月23日	酒田地区広域行政組合消防本部連携合同訓練	酒田市 最上川河川公園 (酒田場外)	1:09
4回				飛行時間3時間16分

## 14 一般行政活動状況

番号	月 日	要請機関	飛行目的	飛行時間
1	6月8日	山形県 環境エネルギー部 循環型社会推進課	不法投棄等監視スカイパトロール(庄内地方)	1:27
2	8月18日	最上総合支庁 建設部建設総務課	最上総合支庁所管施設整備状況調査	1:15
2件				飛行時間2時間42分

## 15 点検整備に伴う飛行状況

番号	月 日	飛行内容	飛行時間
1	1月30日	耐空検査に伴うテストフライト	0:30
2	1月30日	耐空検査に伴うテストフライト	1:10
3	2月4日	耐空検査に伴うテストフライト	3:50
4	2月5日	耐空検査に伴うテストフライト	1:25
5	2月7日	耐空検査	1:50
6	2月13日	耐空検査後テストフライト	0:26
7	2月13日	耐空検査終了・空輸(仙台ー山形)	0:26
8	2月13日	ホイスト点検(荷重点検)	0:17
9	4月22日	臨時点検終了後のテストフライト	0:10
9回			飛行時10時間04分

## 16 活動写真

### (1) 自隊訓練



消火訓練(寒河江緑地場外)



ホイスト基本訓練(山形空港内)



W降下基本訓練(山形空港内)



物資投入訓練(山形空港内)



林対応訓練(沼沢沼場外)



沢対応訓練(白水川場外)

(2) 緊急運航



消火活動(火災番号1)



山岳救助活動(救助番号4)



山岳救助活動(救助番号8)



山岳救助活動(救助番号22)



山岳救助活動(救助番号28)



山岳救助活動  
(広域航空消防応援番号6)

(3) 連携・合同訓練



山形県消防防災航空隊体験研修



山形県消防学校初任科研修



西置賜行政組合消防本部連携合同訓練



天童市消防本部・西村山広域行政事務組合消防本部  
連携合同訓練



山形市消防本部合同山岳救助訓練



福島県消防防災航空隊視察研修

## Ⅲ 点 検 整 備





# 1 点検整備実施状況

番号	区分	実施内容	開始日	終了日	運航休止日数
1	定期	耐空検査	1月 1日	2月15日	46日
2	臨時	機体整備	2月18日	2月18日	0.5日
3	定期	機体25・50時間点検	3月 4日	3月 6日	3日
4	臨時	機体不具合	3月 7日	3月18日	11.5日
5	定期	ホイス25・75サイクル点検	3月31日	4月 1日	1.5日
6	定期・臨時	機体25時間点検 機体不具合	4月12日	4月22日	10.5日
7	臨時	機体不具合	5月 1日	5月 1日	0.5日
8	定期	機体25時間点検	5月 7日	5月 7日	0.5日
9	定期	機体25・50・100時間点検	5月11日	5月16日	6日
10	定期	ホイス25・75サイクル点検	5月24日	5月26日	1日
11	定期	機体25時間点検	6月 5日	6月 5日	0.5日
12	臨時	機体不具合	6月10日	6月11日	1日
13	定期	機体25・50時間点検	6月15日	6月17日	3日
14	定期	機体25時間点検	7月12日	7月13日	0.5日
15	定期・臨時	機体25・50・100・200時間点検 機体6ヶ月点検 ホイス25・75サイクル点検 機体不具合	7月25日	8月 9日	15日
16	定期	機体25時間点検	8月21日	8月21日	0.5日
17	定期	ホイス25時間点検	8月25日	8月25日	0.5日
18	定期	機体50時間点検	9月 3日	9月 6日	3日
19	定期	機体25時間点検	10月 3日	10月 3日	0.5日
20	定期	ホイス25・75サイクル点検	10月 6日	10月 6日	1日
21	定期	耐空検査	10月19日	12月31日	74日
運航休止日数					180.5日

※操縦士実地試験は除く

## IV 資料



総務省消防庁中央合同庁舎第2号館ヘリポート離着陸訓練

# 1 年別運航状況

区分		年		H10~	H23	H24	H25	H26	H27	H28	H29	H30	H31	R1	R2	合計	総計	
		H22																
緊急運航	火災防ぎよ 活動	件数	57	4	1	1	5	7	2	5			4	2		88	1500件 [1979] 2109:36	
		時間	78:55	2:57	1:09	0:23	8:28	9:04	2:29	7:51	0:00	9:41	5:37			126:34		
	救助活動	件数	659	35	67	51	48	34	48	31	36	38	35			1028		
		時間	794	37:33	53:55	82:28	53:54	44:53	52:11	38:01	37:13	39:24	41:18			1274:57		
	救急活動	件数	138 (333)	13 (19)	10 (40)	3 (24)	5 (26)	2 (17)	3 (25)	3 (16)	2 (18)	4 (19)	(15)			183 (556)		
		時間	266:32	28:00	26:22	16:22	16:18	11:42	18:04	12:56	14:22	12:53	5:32			428:57		
	災害応急 対策活動	件数	33	13		6	3	6			1	1				63		
		時間	41:31	36:17		7:09	4:17	4:12			1:22	2:06				96:54		
	広域航空防 消防応援 活動	件数	27	22	2	2	4	1	4	4	5	7	6			84		
		時間	69:30	43:53	5:26	2:35	14:14	3:20	6:00	4:40	11:02	15:26	6:08			182:14		
	その他	件数																
		時間																
	災害予防活動	件数	6													6		6件
		時間	7:32													7:32		7:32
自隊活動	自隊訓練	件数	2452	225	265	192	240	381	224	244	223	222	217			4884	5788件 4111:14	
		時間	1865:19	125:51	147:59	114:21	116:56	244:35	122:40	119:20	119:30	142:17	142:39			3261:27		
	合同訓練	件数	480	41	39	34	31	2	24	22	8	13	4			698		
		時間	386:10	30:33	25:27	24:15	21:39	0:54	16:21	14:34	6:47	12:01	2:01			540:43		
	連携訓練	件数	238	10	10	10	9		9	6	7	7	4			310		
		時間	247:55	10:13	9:54	9:38	6:52		6:16	3:35	5:36	5:50	3:16			309:05		
一般行政活動	件数	102	3	2	4	4	2	6	4	4	5	2			138	138件		
	時間	136:54	3:17	3:25	5:39	6:10	1:34	7:04	4:50	5:22	5:34	2:42			182:31	182:49		
その他の活動	件数	8				1				1					10	10件		
	時間	7:42				0:04				0:22					8:08	8:08		
整備	件数	218	17	21	25	24	31	14	15	17	12	10			406	394件		
	時間	139:50	14:40	10:44	11:04	11:35	20:02	14:16	11:57	12:13	9:32	10:04			265:57	255:53		

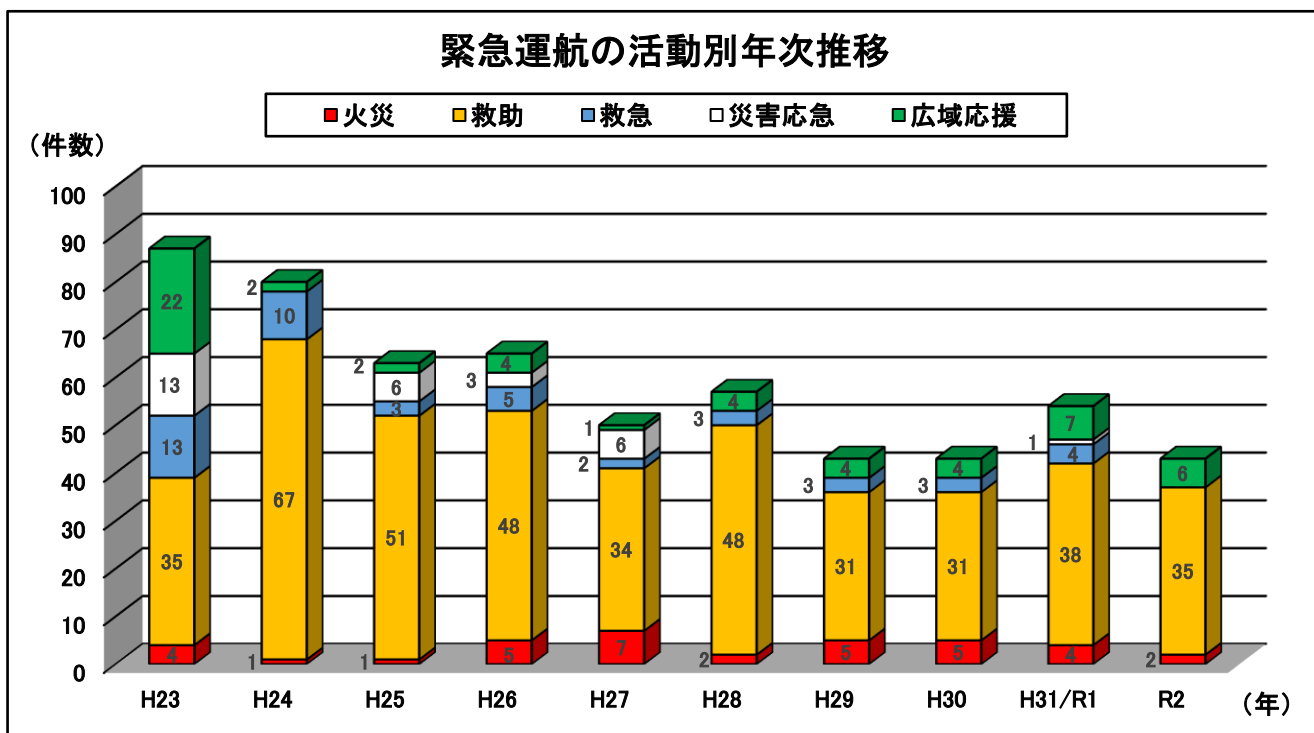
合計	件数	4418 (333)	409 (19)	417 (40)	328 (24)	374 (26)	466 (17)	334 (25)	335 (16)	303 (18)	313 (19)	280 (15)			7976 (552)	7976件 [8528]
	時間	4041:50	333:14	284:21	273:54	260:27	340:16	245:21	218:06	213:27	254:44	219:17			6684:58	6684:58
運航休止日数	日数	1117.6	122.0	99.0	145.0	124.5	168.0	131.5	137.5	160.0	160.0	181.5			2546.6	日

( )は、救助事案から救急事案へ移行した救急件数。[ ]は、総務省報告件数。

## 2 年別緊急運航状況

区分		年	H10～ H22	H23	H24	H25	H26	H27	H28	H29	H30	H31 R1	R2	合 計	
火災防ぎよ			57	4	1	1	5	7	2	5		4	2	88 件	
救助	山岳(捜索含)		567	29	62	44	45	31	39	25	33	34	33	942 件	救助出動
	救助人員		396	24	44	28	31	21	29	18	22	27	22	662 人	
	水難(捜索含)		75	2	4	6	3	3	9	6	3	4	2	117 件	1082 件
	救助人員		23		1	3			3	1	1	1		33 人	
	その他		17	4	1	1								23 件	
	救助人員		18		1	1								20 人	
救急	単独救急		138	13	10	3	5	2	3	3	2	4		183 件	
	搬送人員		136	13	10	3	5	2	2	1	2	3		177 人	
	救助からの 移行件数		333	19	40	24	26	17	25	16	18	19	15	552 件	
	救助からの 移行搬送人員		335	20	41	24	26	17	26	17	20	21	15	562 人	
災害応急対策			33	13		6	3	6			1	1		63 件	
搬送人員			1											1 人	
広域航空応援			27	22	2	2	4	1	4	4	5	7	6	84 件	
搬送人員			37	50		1			1		1	9	2	101 人	
災害出動合計			914	87	80	63	65	50	57	43	44	54	43	1500 件	
			(333)	(19)	(40)	(24)	(26)	(17)	(25)	(16)	(18)	(19)	(15)	(556)件	
搬送人員合計			509	83	51	28	31	19	28	18	23	33	17	840 人	
			(335)	(20)	(41)	(24)	(26)	(17)	(26)	(17)	(20)	(21)	(15)	(562)人	

( )は、救助事案から救急事案へ移行した救急件数。



※救助事案から救急事案へ移行した救急件数は除く。

### 3 年別救助人員及び搬送人員状況

#### 救助人員

救助区分 \ 年		H10~ H22	H23	H24	H25	H26	H27	H28	H29	H30	H31 R1	R2	合計(人)
救 助	山 岳	396	24	44	28	31	21	29	18	22	27	22	662
	水 難	23		1	3			3	1	1	1		33
	その他	18		1	1								20
合 計		437	24	46	32	31	21	32	19	23	28	22	715

#### 救急搬送人員

救急区分 \ 年		H10~ H22	H23	H24	H25	H26	H27	H28	H29	H30	H31 R1	R2	合計(人)
救 急 (単独)	急 病	19											19
	一般負傷	18				1							19
	転院搬送	91	12	10	3	4	2	2	1	2	3		130
	その他	8	1										9
① 小 計		136	13	10	3	5	2	2	1	2	3		177
救助から の移行	急 病	74	5	13	9	10	3	6	4	8	8	3	143
	一般負傷	244	10	22	9	15	12	19	12	11	13	11	378
	その他	17	5	6	6	1	2	1	1	1		1	41
② 小 計		335	20	41	24	26	17	26	17	20	21	15	562
①+② 合 計		471	33	51	27	31	19	28	18	22	24	15	739

#### 災害応急対策搬送人員

③災害応急対策		1											1
---------	--	---	--	--	--	--	--	--	--	--	--	--	---

#### 広域航空応援搬送人員

④広域航空応援	37		50		1		1		1	9	2		101
---------	----	--	----	--	---	--	---	--	---	---	---	--	-----

#### 搬送人員合計

①②③④ 搬送人員	508	34	101	27	32	19	29	18	23	33	17		841
-----------	-----	----	-----	----	----	----	----	----	----	----	----	--	-----

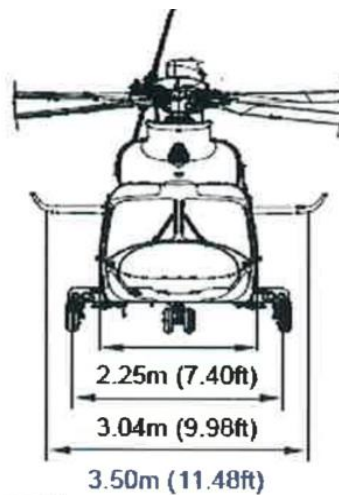
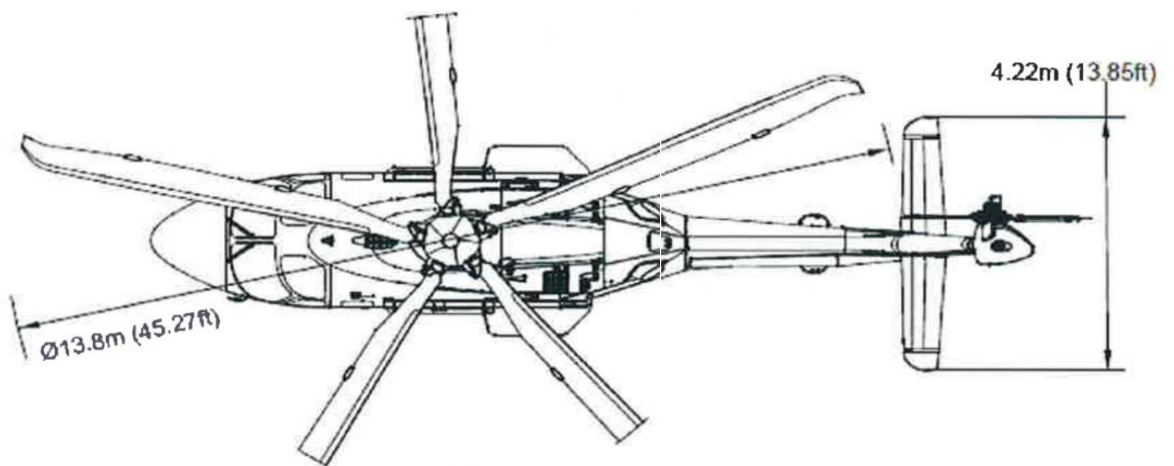
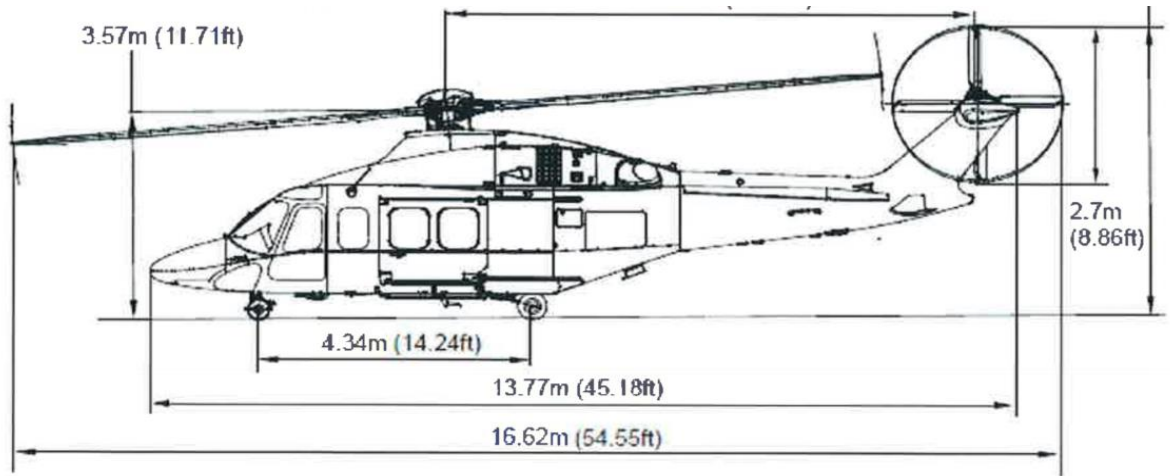
#### 救助人員・搬送人員合計

救助人員+①③④	610	38	106	35	37	23	35	20	26	40	24		994
----------	-----	----	-----	----	----	----	----	----	----	----	----	--	-----

#### 4 山形県消防防災ヘリコプター「もがみ」の諸元・性能(AW139)

機 体	製 造 会 社	アグスタウェストランド社
	型 式	アグスタ式AW139型
	登 録 番 号	JA15YA
	全 長	16. 62m(主回転翼を含む)
	全 幅	13. 80m(主回転翼を含む)
	全 高	4. 98m
	最 大 離 陸 重 量	6, 400kg (A)
	自 重	4, 484kg (B)
	有 効 搭 載 可 能 重 量	1, 916kg (A)－(B)
	搭 載 燃 料 / 重 量	ジェット燃料/1, 588ℓ
	最 大 搭 載 座 席 数	12席
エ ン ジ ン / 性 能	型 式	プラット・アンド・ホイットニー・カナダ式 PT6C－67C 型
	最 大 馬 力	1, 679shp×2基
	最 大 速 度	167kt(309km/h)
	最 大 巡 航 速 度	165kt(306km/h)
	最 大 航 続 距 離	約800km(増槽タンク無し)
	最 大 航 続 時 間	約3時間50分(増槽タンク無し)
	最 大 運 航 高 度	20, 000ft(約6, 000m)
主 要 装 備 品	ホ イ ス ト 装 置	許容最大荷重272kg/長さ90m
	貨 物 吊 り 下 げ 装 置	最大機外貨物吊り下げ重量2, 200kg
	機 外 拡 声 装 置	700w×1基
	救 急 医 療 用 装 備	脚付き担架
	消 火 用 バ ケ ッ ト	バンビバケット1, 230ℓ×2基
	通 信 装 置	防災無線・消防無線・航空無線
	サ ー チ ラ イ ト	回転式照明装置 1, 600w×1基
	ビ デ オ カ メ ラ 録 画 装 置	カメラスタビライザ 倍率20倍
そ の 他	操 縦 安 定 装 置	4軸オートパイロット
	航 法 装 置	ハネウェル社製 PRIMUS EPIC 統合アビオニクス

# 主要寸法 (AW139)



# 5 県内飛行場外離着陸場

令和2年4月1日 現在

番号	市町村名	名称(略称)	所在地	連絡先
1		山形市立第一中学校南運動広場 (松波場外)	山形市松波三丁目1	023-641-1212 (教育委員会管理課)
2		山形県あかぬヶ丘陸上競技場 (あかぬヶ丘場外)	山形市あかぬヶ丘二丁目4-1	023-644-4850 (山形県体育館)
3		山形国際交流プラザビレッジウイング (山形ビッグウイング場外)	山形市平久保100	023-635-3100 (山形国際交流プラザ)
4	山形市	蔵王温泉総合グラウンド (蔵王場外)	山形市蔵王温泉赤倉1,121-1	023-694-9005 (蔵王温泉観光協会)
5		東北芸術工科大学グラウンド (東北芸工大場外)	山形市上校田三丁目4-5	023-627-2000 (東北芸術工科大学総務課)
6		県立中央病院へりポート (県立中央病院場外)	山形市青柳1,800	023-685-2626 (中央病院総務課)
7		山形市消防本部西消防署へりポート (西消防署場外)	山形市西崎9番地の1	023-643-6119 (山形市消防本部西消防署)
8	中山町	最上川中山緑地 (中山場外)	中山町大字長崎字中川原	023-662-4899 (住民課)
9	山辺町	山辺町中央公園 (山辺場外)	山辺町緑ヶ丘1	023-667-1119 (防災対策課)
10		多目的グラウンド (上山石堂場外)	上山市石堂838	023-672-1111 (庶務課)
11	上山市	市民総合運動広場グラウンド (上山場外)	上山市長清水字鞍掛	023-672-1111 (庶務課)
12		花森湖駐車場 (花森湖駐車場場外)	上山市中生居1160-9	023-672-0419 (上山市土地改良区)
13	天童市	山形県総合運動公園南側駐車場 (天童場外)	天童市山王1-1	023-621-8221 (村山総合支庁都市計画課)
14		弓張平公園運動広場 (西川場外)	西川町大字志津字弓張平地内	0237-74-4404 (町民税務課)
15	西川町	西川町民グラウンド (西川間沢場外)	西川町大字間沢280	0237-74-4404 (町民税務課)
16	寒河江市	寒河江市陸上競技場 (寒河江場外)	寒河江市市長岡2,027-64	0237-86-2111 (生活環境課)
17		寒河江市多目的芝生広場 (最上川寒河江緑地場外)	寒河江市大字寒河江字皿沼西地内	0237-85-1158 (寒河江緑地管理事務所)
18	河北町	最上川グリーンパークふれあい広場 (河北場外)	河北町大字谷地字真木地先	0237-73-2111 (環境防災課)
19	大江町	大江町総合体育施設陸上競技場 (大江場外)	大江町大字本郷己605	0237-62-2270 (教育委員会)
20	朝日町	緑ヶ丘公園グラウンド (朝日町場外)	朝日町大字宮宿345-1	0237-67-2111 (総務課)
21	村山市	最上川河川敷イベント広場 (村山場外)	村山市大字河島地内	0237-55-2111 (総務政策課)
22		東根市立第一中学校グラウンド (東根一中場外)	東根市大字東根甲4,389	0237-42-0114 (第一中学校)
23	東根市	沼沢開放牧場跡地 (沼沢沼場外)	東根市大字沼沢字八森地内	023-630-2227 (消防救急課)
24		白水川ダム公園広場 (白水川場外)	東根市大字泉郷元後沢字アザミ沢山	0237-43-1158 (地域振興課)
25		東根大森山公園芝広場 (東根大森山場外)	東根市大字東根元原字大森北388 先	0237-42-1111 (都市整備課)
26		尾花沢市運動公園野球場 (尾花沢場外)	尾花沢市大字尾花沢5,152-266	0237-22-1111 (商工観光課)
27	尾花沢市	鶴子花笠高原駐車場 (鶴子花笠場外)	尾花沢市大字鶴子1,300-24	0237-22-1111 (商工観光課)
28		徳良湖花笠広場グラウンド (徳良湖場外)	尾花沢市大字二藤袋1,769-3	0237-22-1111 (商工観光課)
29		尾花沢市消防本部訓練場 (尾花沢消防署場外)	尾花沢市新町四丁目5-1	0237-22-1131 (消防本部)
30	大石田町	最上川下河原公園 (大石田場外)	大石田町大字横山地内	0237-35-2111 (町民税務課)
31	新庄市	東山公園内新庄陸上競技場 (新庄場外)	新庄市金沢3,070-4	0233-22-0681 (新庄市体育館)
32	真室川町	真室川町防災センター駐車場 (真室川場外)	真室川町大字新町460	0233-62-2111 (総務課)
33	金山町	金山河川公園 (金山場外)	金山町大字金山字久保641	0233-52-2111 (福祉課)
34	鮭川村	鮭川小学校グラウンド (鮭川場外)	鮭川村大字川口4,455	0233-55-2111 (住民課)
35	最上町	最上消防東支署駐車場 (最上場外)	最上町本城字ヤウカエ413-3	0233-43-2111 (総務課)
36	戸沢村	戸沢村営グラウンド (戸沢場外)	戸沢村大字藏岡3,718-1	0233-72-2111 (住民生活課)
37	舟形町	災害時臨時へりポート『あゆパーク』(舟形場外)	舟形町舟形1,618-23 番地先	0233-32-2111 (町民生活課)



番号	市町村名	名称(略称)	所在地	連絡先
38	大蔵村	大蔵村運動公園(大蔵場外)	大蔵村大字清水97-4	0233-75-2111 (総務課)
39		八幡原公園北側芝地(八幡原公園場外)	米沢市八幡原一丁目	0238-22-5111 (建設部都市整備課)
40	米沢市	最上川上流河川緑地野球場(米沢相生場外)	米沢市相生町地内	0238-22-5111 (教育委員会)
41		天元台(天元台場外)	米沢市大字李山12,118-6	0238-55-2236 (株式会社西吾妻ローブウエ)
42	南陽市	南陽市中央公園駐車場(南陽場外)	南陽市三間通1,096	0238-49-2600 (市民体育館)
43	高島町	高島町中央公園多目的広場(高島場外)	高島町大字高島1,210	0238-52-3744 (総務課)
44		川西町総合運動公園ホッケー競技場(川西町総合運動公園場外)	川西町大字中小松2,240-1	0238-42-2111 (教育文化課)
45	川西町	公立置賜総合病院ヘリポート(置賜病院場外)	川西町大字西大塚2,000	0238-46-5000 (総務課)
46		公立置賜総合病院調整池(置賜総合病院場外)	川西町大字西大塚2,000	0238-46-5000 (総務課)
47		さくらづつみ河川公園(さくらづつみ河川公園場外)	長井市森189-53	0238-84-2111 (総務課)
48		最上川河川緑地公園(長井場外)	長井市小出1,545	0238-84-2111 (市民課)
49	長井市	西置賜行政組合消防本部庁舎西側広場(西置賜消防本部グラウンド場外)	長井市平山4,460	0238-88-1212 (西置賜消防本部)
50		西置賜行政組合消防本部駐車場(西置賜消防本部駐車場場外)	長井市平山4,460	0238-88-1212 (西置賜消防本部)
51	小国町	小国町総合スポーツ公園(小国場外)	小国町大字小国町509	0238-62-2111 (町民税務課)
52	飯豊町	飯豊町スポーツ公園『飯豊中学校グラウンド』(飯豊場外)	飯豊町大字椿2,738	0238-72-2111 (住民税務課)
53	白鷹町	山峡の里交流広場グラウンド(白鷹場外)	白鷹町十王4,068-2	0238-85-6122 (総務課)
54		赤川河川緑地(赤川場外)	鶴岡市伊勢横内字大場川原地内	0235-25-2111 (都市計画課)
55		赤川河川緑地(新赤川場外)	鶴岡市伊勢横内字大宝寺地内	0235-25-2111 (都市計画課)
56		鶴岡市消防本部屋上ヘリポート(鶴岡市消防本部場外)	鶴岡市美咲町36番1号	0235-22-8331 (消防本部)
57		藤島芝生広場(藤の花場外)	鶴岡市藤の花一丁目11-1	0235-64-2111 (総務課)
58	鶴岡市	鶴岡市立庄内病院屋上ヘリポート(庄内病院場外)	鶴岡市泉町4-20	0235-26-5111 (総務課)
59		楯引総合運動公園多目的広場(楯引公園場外)	鶴岡市三千刈字藤掛195-1	0235-57-2111 (総務課)
60		朝日スポーツセンター駐車場(朝日スポーツセンター場外)	鶴岡市東岩本字野中126	0235-53-2111 (総務課)
61		鼠ヶ関港海岸環境施設用地(鼠ヶ関場外)	鶴岡市鼠ヶ関字興屋289	0235-43-2111 (総務課)
62	三川町	山形県消防学校屋外訓練場(三川場外)	三川町大字横山字堤27-1	0235-66-2022 (消防学校)
63		飛島ヘリポート(飛島場外)	酒田市飛島法木甲66-112	0234-26-5700 (総務部危機管理室)
64		最上川河川公園(酒田場外)	酒田市入船町地先	0234-26-5700 (総務部危機管理室)
65		酒田北港第2号緑地(酒田北港場外)	酒田市高砂地内	0234-26-5700 (総務部危機管理室)
66	酒田市	日本海総合病院屋上ヘリポート(日本海総合病院場外)	酒田市あさぎ町30	0234-26-2001 (日本海病院事務局)
67		八森運動広場野球場(八幡場外)	酒田市市条字八森309	0234-64-3111 (地域振興課)
68		高畑運動広場(平田場外)	酒田市田沢字長根224	0234-52-3111 (地域振興課)
69		松山多目的運動広場(松山場外)	酒田市山寺字見初沢79-1外	0234-62-2611 (地域振興課)
70	遊佐町	月光河川敷ヘリポート(遊佐月光川場外)	遊佐町大字小原田字上川原	0234-72-5895 (環境安全課)
71		庄内町菅笠山グラウンド(立川場外)	庄内町狩川字笠山303	0234-56-3320 (総務課危機管理係)
72	庄内町	カートレイク駐車場(余目場外)	庄内町連枝字新藪3	0234-42-2920 (情報発信課)
73		酒田地区広域行政組合立川分署ヘリポート(立川分署場外)	庄内町狩川字北割186-3	0234-56-2110 (立川分署)



## 山形県消防防災航空隊

〒999-3737

山形県東根市大字若木字七窪5670

(山形空港内)

T E L 0237-47-3275

F A X 0237-47-3277

E-Mail [ybosaikokutai@pref.yamagata.jp](mailto:ybosaikokutai@pref.yamagata.jp)