

山形県消防防災航空隊 業務統計



山形県

令和7年

目 次

I 山形県消防防災航空隊概要

1 山形県消防防災航空隊の運航体制	1
2 山形県消防防災航空隊の沿革	2

II 運航概要

1 月別運航状況	4
2 月別緊急運航状況	5
3 月別救助人員及び搬送人員状況	6
4 火災防ぎょ活動状況	7
5 救助活動状況	8
6 救急活動状況	14
7 災害応急対策活動状況	18
8 広域航空消防防災応援活動状況	19
9 災害予防活動状況	21
10 応援等による受援状況	22
11 否運航状況	24
12 自隊訓練実施状況	26
13 合同訓練(防災訓練含む)実施状況	27
14 連携訓練実施状況	29
15 一般行政活動状況	29
16 点検整備に伴う飛行状況	30

III 点検整備

1 点検整備実施状況	31
------------	----

IV 資料

1 年別運航状況	32
2 年別緊急運航状況	33
3 年別救助人員及び搬送人員状況	34
4 山形県消防防災ヘリコプター「もがみ」の諸元・性能	35
5 県内飛行場外離着陸場	37

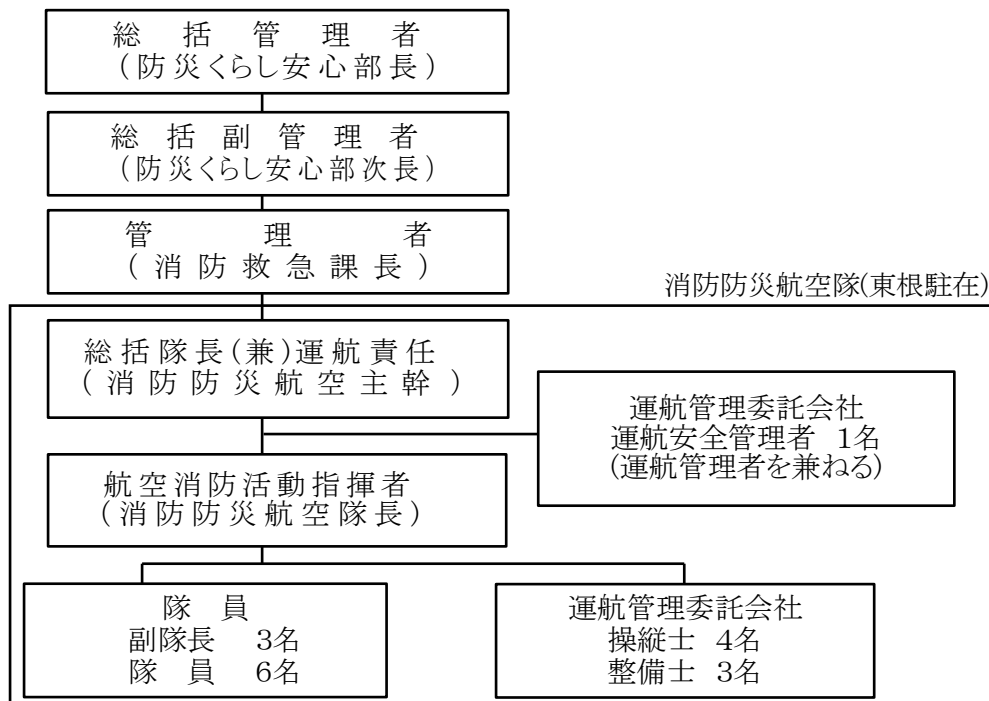
I 山形県消防防災航空隊概要



1 山形県消防防災航空隊の運航体制

消防防災ヘリコプターの運航については、「山形県消防防災ヘリコプター運航管理要綱」及び「山形県消防防災ヘリコプター緊急運航要領」の定めによるところにより、その概要は次のとおりとする。

(1) 航空隊の組織



(2) 活動内容

次に挙げる活動等で、消防防災ヘリコプターの特性を十分に活用することができ、かつ、その必要性が認められる場合に運航するものとする。

- ア 火災防ぎょ活動
- イ 救助活動
- ウ 救急活動
- エ 災害応急対策活動
- オ 広域応援要請に基づく活動
- カ 災害予防活動
- キ 自隊活動
- ク 一般行政活動
- ケ その他総括管理者が必要と認める活動

(3) 出動体制

ア 活動日数

365日

イ 運航時間

午前8時30分から午後5時15分までとする。ただし、災害等が発生し緊急運航をする場合は、日の出から日没までとする。

(4) 常駐人員

消防防災航空隊員	6名以上
操縦士	2名
整備士	2名
運航安全管理者	1名
合計	11名以上

2 山形県消防防災航空隊の沿革

平成 10 年 4 月	山形県消防防災航空隊発隊・運航委託会社(株)エースヘリコプター
平成 10 年 6 月	正式運航開始
平成 11 年 10 月	屋内訓練施設完成
平成 12 年 4 月	北海道有珠山噴火に伴う広域航空消防防災応援出動
平成 12 年 8 月	広域航空消防防災応援出動に対し消防庁長官より褒状を授与
平成 13 年 2 月	山新3P賞平和賞受賞
平成 13 年 4 月	災害対策支援車導入、運用開始
平成 13 年 8 月	ヘリコプターによる救急システム試行
平成 13 年 11 月	緊急消防援助隊北海道・東北ブロック合同訓練開催(山形市)
平成 14 年 5 月	ヘリコプターによる交通遠隔地の救急システム施行
平成 14 年 11 月	運航委託会社が東北エアサービス(株)に替わる
平成 15 年 10 月	簡易夜間照明装置導入
平成 16 年 4 月	緊急消防援助隊登録航空消防隊証交付(消防庁長官より)
平成 16 年 7 月	新潟県中越豪雨に伴う緊急消防援助隊応援出動
平成 16 年 10 月	新潟県中越地震に伴う緊急消防援助隊応援出動
平成 16 年 12 月	新潟県中越豪雨緊急消防援助隊応援出動に対して消防庁長官より褒状を授与
平成 16 年 12 月	新潟県中越豪雨緊急消防援助隊応援出動に対して新潟県知事より感謝状を授与
平成 16 年 12 月	新潟県中越地震緊急消防援助隊応援出動に対して消防庁長官より褒状を授与
平成 16 年 12 月	新潟県中越地震緊急消防援助隊応援出動に対して新潟県知事より感謝状を授与
平成 17 年 12 月	JR羽越本線列車事故に伴う山形県消防広域応援隊応援出動
平成 18 年 3 月	JR羽越本線列車事故山形県消防広域応援隊応援出動に対して消防庁長官より褒状を授与
平成 18 年 3 月	JR羽越本線列車事故山形県消防広域応援隊応援出動に対して国土交通大臣より感謝状を授与
平成 18 年 4 月	山形県消防防災ヘリコプター運航管理要綱等の改正
平成 19 年 11 月	山形県消防防災航空隊発隊10周年記念式典
平成 20 年 6 月	岩手・宮城内陸地震に伴う緊急消防援助隊応援出動
平成 20 年 7 月	岩手・宮城内陸地震緊急消防援助隊応援出動に対して消防庁長官より褒状を授与
平成 21 年 10 月	緊急消防援助隊北海道・東北ブロック合同訓練開催(鶴岡市)
平成 22 年 1 月	指揮車更新
平成 22 年 2 月	南米チリ地震による宮城県北部沿岸の津波警戒に伴う広域航空消防防災応援出動
平成 22 年 8 月	運航開始より飛行時間4,000時間到達
平成 23 年 3 月	東北地方太平洋沖地震に伴う緊急消防援助隊応援出動(5月31日任務解除)
平成 23 年 5 月	ヘリコプターテレビ電送システム配備
平成 23 年 7 月	新潟県・福島県豪雨に伴う緊急消防援助隊応援出動
平成 23 年 12 月	東日本大震災に伴う緊急消防援助隊応援出動に対して総務大臣より表彰状を授与
平成 25 年 12 月	1番エプロン(格納庫前)修繕
平成 26 年 3 月	運航開始より飛行時間5,000時間到達
平成 26 年 11 月	沼沢沼訓練場改修
平成 26 年 12 月	屋内訓練施設改修
平成 27 年 4 月	運航管理要綱等の改正

平成 27 年 9 月	アグスタウェストランド社 AW139型にて運航開始
平成 29 年 3 月	災害対策支援車更新
平成 29 年 7 月	沼沢沼訓練場改修
平成 29 年 10 月	緊急消防援助隊北海道・東北ブロック合同訓練開催(米沢市)
平成 30 年 9 月	北海道胆振東部地震に伴う緊急消防援助隊応援出動
平成 30 年 9 月	燃料貯蔵庫完成
平成 30 年 11 月	山形県消防防災航空隊発隊20周年記念式典
平成 31 年 2 月	北海道胆振東部地震に伴う緊急消防援助隊応援出動に対して消防庁長官より賞状を授与
令和 元年 6 月	運航開始より飛行時間1,000時間到達
令和 元年 10 月	令和元年台風第19号による災害に伴う緊急消防援助隊応援出動
令和 2 年 2 月	令和元年台風第19号による災害に伴う緊急消防援助隊応援出動に対して消防庁長官より賞状を授与
令和 3 年 4 月	運航管理要綱等の改正
令和 3 年 4 月	2人操縦士体制の導入及び運航安全管理者の配置
令和 5 年 6 月	運航管理要綱等の改正
令和 5 年 11 月	山形県消防防災航空隊発隊25周年記念式典
令和 6 年 8 月	運航開始より飛行時間2,000時間到達
令和 7 年 2 月	岩手県大船渡市林野火災に伴う緊急消防援助隊応援出動
令和 7 年 10 月	緊急消防援助隊北海道・東北ブロック合同訓練開催(最上地区)

II 運航概要



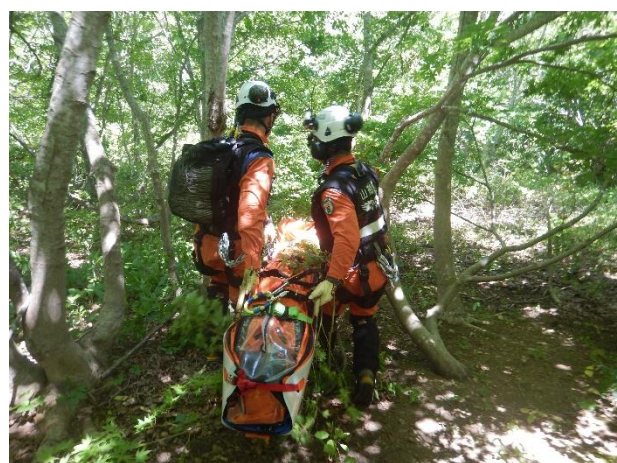
基本訓練



斜面对応訓練



沢対応訓練



林対応訓練



連携訓練



航空隊体験研修

1 月別運航状況

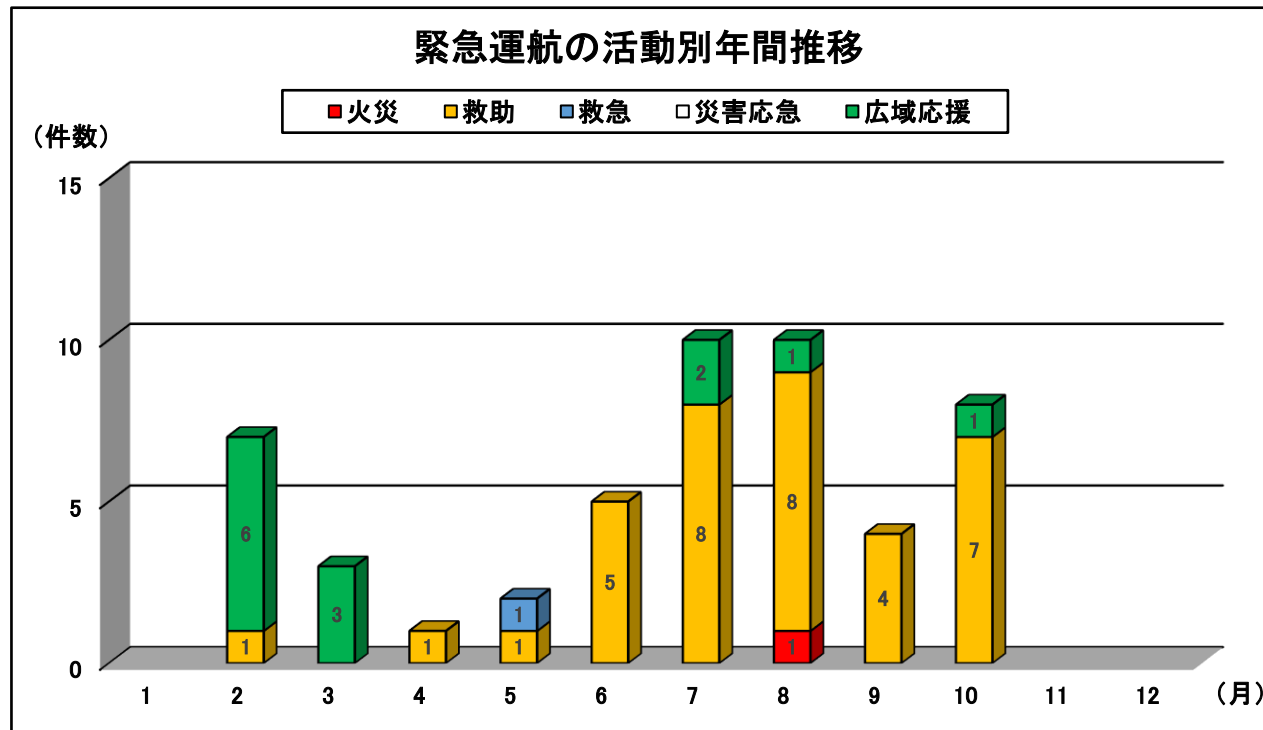
区分		月												合計	総計	
		1月	2月	3月	4月	5月	6月	7月	8月	9月	10月	11月	12月			
緊急運航	火災防ぎよ 活 動	件数								1					1	50 件 [76]
		時間								2:01					2:01	
	救 助 活 動	件数		1		1	1	5	8	8	4	7			35	
		時間		0:34		0:39	2:08	3:03	5:58	5:43	2:41	5:57			26:43	
	救 急 活 動	件数				(1)	(1)	(4)	(7)	(7)	(2)	(4)			1 (26)	
		時間				0:15	2:48	1:38	2:42	3:41	1:13	1:12			13:29	
	災 害 応 急 対 策 活 動	件数														
		時間														
	広 域 航 空 消 防 援 助 活 動	件数		6	3				2	1		1			13	
		時間		18:26	9:29				2:48	1:13		1:03			32:59	
小 計	件数		7	3	1	2	5	10	10	4	8			50		
	時間		19:00	9:29	0:54	4:56	4:41	11:28	12:38	3:54	8:12			75:12		
災 害 予 防 活 動		件数														
		時間														
		件数		9	15	21	24	10	17	13	9	8			126	
自 隊 活 動	自 隊 訓 練	時間		8:20	14:04	12:07	18:29	7:20	13:59	8:40	5:15	6:11		94:25		
		件数		1			1	3	4	5	8	13			35	
	合 同 訓 練	時間		0:50			1:03	2:28	3:22	6:27	8:00	7:15			29:25	
		件数								4					4	
連 携 訓 練	時間							4:22						4:22		
	件数							1			1			2		
一 般 行 政 活 動	時間						0:47				1:21			2:08		
	件数															
そ の 他 の 活 動	時間		0:23											0:23		
	件数		1											1		
整 備	時間															
	件数	5	2		1		3				1			12		
		時間	7:35	1:34		1:15		0:46				0:34		11:44		
合 計	件数	5	20	18	23 (1)	27 (1)	22 (4)	35 (7)	28 (7)	21 (2)	31 (4)			230 (26)		
	時間	7:35	30:07	23:33	14:16	24:28	16:02	33:11	27:45	17:09	23:33			217:39		
運 航 休 止 日 数	日数	31	3.5	8	6	3	11.5	3.5	4.5	7.5	6.5	30	31	146.0		

※()は、救助事案から救急事案へ移行した救急件数。[]は、総務省報告件数。

2 月別緊急運航状況

区分・種別		月	1	2	3	4	5	6	7	8	9	10	11	12	合 計	
火災防ぎよ										1					1 件	
救助	山 岳		1		1	1	5	8	8	4	7				35 件	35 件
救急	急 病					(1)		(1)	(2)	(2)					(6) 件	1 件 (26) 件
	一般負傷				(1)		(3)	(6)	(5)		(4)				(19) 件	
	転院搬送					1									1 件	
	その他						(1)								(1) 件	
災害応急対策															0 件	
広域航空応援			6	3				2	1			1			13 件	
災害出動合計			7	3	1 (1)	2 (1)	5 (4)	10 (7)	10 (7)	4 (2)	8 (4)				50 件 (26) 件	

※()は、救助事案から救急事案へ移行した救急件数。



3 月別救助人員及び搬送人員状況

救助人員

種別 \ 月	1	2	3	4	5	6	7	8	9	10	11	12	合計[人]
山 岳				1	1	4	8	7	2	4			27
① 合計				1	1	4	8	7	2	4			27

救急搬送人員

種別 \ 月	1	2	3	4	5	6	7	8	9	10	11	12	合計[人]
急 病					(1)		(1)	(2)	(2)				(6)
一般負傷				(1)		(3)	(6)	(5)		(4)			(19)
転院搬送					1								1
その他						(1)							(1)
② 合計				(1)	1 (1)	(4)	(7)	(7)	(2)	(4)			1 (26)

※()は、救助事案から救急事案へ移行した搬送人員。

災害応急対策搬送人員

③ 災害応急対策													
----------	--	--	--	--	--	--	--	--	--	--	--	--	--

広域航空応援搬送人員

④ 広域航空応援							2	1		1			4
----------	--	--	--	--	--	--	---	---	--	---	--	--	---

搬送人員合計

合計 (②+③+④)				1	2	4	9	8	2	5			31
------------	--	--	--	---	---	---	---	---	---	---	--	--	----

救助人員・搬送人員合計

合計 (①+②+③+④)				1	2	4	9	8	2	5			31
--------------	--	--	--	---	---	---	---	---	---	---	--	--	----

※救助事案から救急事案へ移行した救急搬送人員を除く。

4 火災防ぎょ活動状況

- ア 林野火災における空中からの消火活動
- イ 被害状況等の調査及び情報収集活動
- ウ 消防隊員の搬送及び消防資機材等の搬送
- エ その他、消防防災ヘリによる火災防ぎょ活動が有効と認められる場合

火災 番号	災害 番号	種別	出動日時	出動場所	活 動 概 要
			飛行時間	要請機関	
1	33	ア 林野	8月25日 月曜日 10時56分	鶴岡市 小名部地内 山林	林野火災が発生し、空中消火の要請により出動。鶴岡市一霞地内温海川ダムより給水し、5回(約4,000ℓ)の散水を行う。 焼損面積:約5a(焼失)
			2時間01分	鶴岡市消防本部	
出動1件 散水5回 飛行時間 2時間01分					

5 救助活動状況

- ア 河川や海等での水難事故、山岳遭難事故等における捜索及び救助
- イ 高層建築物等の火災における救助
- ウ 山崩れ等の災害により、陸上から接近できない被災者の救出
- エ 高速道路等の事故等における救助
- オ その他、消防防災ヘリによる救助活動が有効と認められる場合

救助 番号	災害 番号	種別	出動日時	出動場所	活 動 概 要
			飛行時間	要請機関	
1	1	ア 山岳	2月10日 月曜日 16時11分	山形市 上宝沢地内 地藏山頂駅付近 山中	登山中、道に迷い自力下山不能となった男性(60歳)の救助要請により出動。視界不良で進入できず、帰投。
			0時間34分	山形市消防本部	
2	11	ア 山岳	4月12日 土曜日 14時05分	西川町 志津地内 湯殿山南側 斜面上	スキー中、転倒により左膝を負傷した男性(66歳)の救助要請により出動。隊員1名降下し救出。 (救急番号第1号に移行)
			0時間39分	西村山広域行政 事務組合消防本部	
3	12	ア 山岳	5月16日 金曜日 9時33分	小国町 小玉川地内 飯豊連峰梶川峰 五郎清水付近山中	登山中、疲労により自力下山不能となった男性(22歳)の救助要請により出動。隊員1名降下し救出。 (救急番号第2号に移行)
			2時間08分	小国町	
4	14	ア 山岳	6月5日 木曜日 15時35分	庄内町 立谷沢地内 月山頂上小屋	登山中、疲労により自力下山不能となった男性(53歳)、女性(53歳)の救助要請により出動。視界不良で進入できず、帰投。
			0時間33分	西村山広域行政 事務組合消防本部	
5	15	ア 山岳	6月8日 日曜日 16時07分	西川町 月山沢地内 姥沢駐車場東側 山中	登山中、道に迷い自力下山不能となった男性(66歳)の救助要請により出動。隊員1名降下し救出。 (救急番号第4号に移行)
			0時間33分	西村山広域行政 事務組合消防本部	
6	16	ア 山岳	6月21日 土曜日 14時18分	小国町 小玉川地内 飯豊連峰石転び沢付近 山中	登山中、落雪により左膝を負傷した女性(57歳)の救助要請により出動。隊員1名降下し救出。 (救急番号第5号に移行)
			0時間50分	小国町	

救助 番号	災害 番号	種別	出動日時	出動場所	活 動 概 要
			飛行時間	要請機関	
7	17	ア 山岳	6月28日 土曜日 13時25分	長井市 平野地内 祝瓶山山中	登山中、滑落により背部を負傷した女性(71歳)の救助要請により出動。隊員2名降下し救出。 (救急番号第6号に移行)
			0時間37分	西置賜行政組合消防本部	
8	18	ア 山岳	6月29日 日曜日 16時26分	西川町 月山沢地内 牛首下分岐付近 登山道上	登山中、転倒により腰部を負傷した男性(79歳)の救助要請により出動。隊員2名降下し救出。 (救急番号第7号に移行)
			0時間30分	西村山広域行政 事務組合消防本部	
9	19	ア 山岳	7月4日 金曜日 16時18分	小国町 小玉川地内 温身平付近 山中	クライミング中、転落により右大腿部を負傷した男性(30歳)の救助要請により出動。隊員2名降下し救出。 (救急番号第8号に移行)
			0時間47分	西置賜行政組合消防本部	
10	20	ア 山岳	7月7日 月曜日 15時20分	遊佐町 吹浦地内 鳥海山山頂小屋	登山中、転倒により頭頂部を負傷した男性(67歳)の救助要請により出動。隊員1名降下し救出。 (救急番号第9号に移行)
			1時間45分	酒田地区広域行政 組合消防本部	
11	21	ア 山岳	7月15日 火曜日 12時28分	山形市 山寺地内 面白山高原駅付近 登山道上	呼びかけ反応がない男性(73歳)の救助要請により出動。隊員1名降下し救出。山形空港にて、山形県警察に引き継ぐ。 (傷病程度:死亡)
			0時間34分	山形市消防本部	
12	22	ア 山岳	7月20日 日曜日 13時56分	西川町 月山沢地内 牛首下分岐付近 登山道上	登山中、左足首を負傷した女性(42歳)の救助要請により出動。隊員2名降下し救出。 (救急番号第10号に移行)
			0時間32分	西村山広域行政 事務組合消防本部	
13	23	ア 山岳	7月21日 月曜日 10時50分	小国町 小玉川地内 飯豊連峰丸森尾根付近 登山道上	登山中、転倒により左足首を負傷した女性(57歳)の救助要請により出動。隊員2名降下し救出。 (救急番号第11号に移行)
			0時間43分	西置賜行政組合消防本部	

救助 番号	災害 番号	種別	出動日時	出動場所	活 動 概 要
			飛行時間	要請機関	
14	26	ア 山岳	7月24日 木曜日 9時05分	遊佐町 吹浦地内 鳥海山山頂小屋	登山中、転倒により左手首を負傷した女性(75歳)の救助要請により出動。隊員1名降下し救出。 (救急番号第12号に移行)
			0時間47分	酒田地区広域行政 組合消防本部	
15	27	ア 山岳	7月25日 金曜日 17時36分	西川町 月山沢地内 牛首下分岐付近 登山道上	登山中、熱中症様の症状により自力下山不能となった男性(73歳)の救助要請により出動。隊員1名降下し救出。 (救急番号第13号に移行)
			0時間22分	西村山広域行政 事務組合消防本部	
16	28	ア 山岳	7月28日 月曜日 14時53分	西川町 月山沢地内 鍛冶小屋西側 登山道上	登山中、転落により自力下山不能となった男性(76歳)の救助要請により出動。隊員1名降下し救出。 (救急番号第14号に移行)
			0時間28分	西村山広域行政 事務組合消防本部	
17	29	ア 山岳	8月8日 金曜日 8時37分	東根市 東根地内 甌岳神社付近 山中	行方不明の女性(80歳)の捜索救助要請により出動。捜索するも発見に至らず。
			1時間14分	東根市	
18	30	ア 山岳	8月10日 日曜日 12時08分	真室川町 差首鍋地内 石蓋狩山山頂付近 山中	登山中、マムシに咬まれ左手を負傷した男性(49歳)の救助要請により出動。隊員1名降下し救出。 (救急番号第15号に移行)
			0時間34分	最上広域市町村圏 事務組合消防本部	
19	31	ア 山岳	8月13日 水曜日 15時58分	西川町 月山沢地内 旧姥沢小屋北東側 登山道上	登山中、転倒により右足首を負傷した男性(62歳)の救助要請により出動。隊員1名降下し救出。 (救急番号第16号に移行)
			0時間23分	西村山広域行政 事務組合消防本部	
20	32	ア 山岳	8月14日 木曜日 9時42分	遊佐町 吹浦地内 鳥海山伏拝岳付近 登山道上	登山中、意識、呼吸のない男性(57歳)の救助要請により出動。隊員2名降下し救出。 (救急番号第17号に移行)
			0時間36分	酒田地区広域行政 組合消防本部	

救助 番号	災害 番号	種別	出動日時	出動場所	活 動 概 要
			飛行時間	要請機関	
21	34	ア 山岳	8月25日 月曜日 15時27分	遊佐町 吹浦地内 鳥海山山頂小屋付近 登山道上	登山中、滑落により前頭部と左前腕を負傷した女性(70歳)の救助要請により出動。隊員1名降下し救出。 (救急番号第18号に移行)
			0時間35分	酒田地区広域行政 組合消防本部	
22	35	ア 山岳	8月28日 木曜日 13時49分	飯豊町 岩倉地内 飯豊山切合小屋北東側 登山道上	登山中、両足の痙攣により自力下山不能となった男性(67歳)の救助要請により出動。隊員1名降下し救出。 (救急番号第19号に移行)
			0時間41分	飯豊町	
23	36	ア 山岳	8月29日 金曜日 15時37分	庄内町 立谷沢地内 月山山中	登山中、右肩を負傷した男性(35歳)の救助要請により出動。隊員1名降下し救出。 (救急番号第20号に移行)
			0時間55分	酒田地区広域行政 組合消防本部	
24	37	ア 山岳	8月31日 日曜日 10時09分	飯豊町 岩倉地内 飯豊山大日杉小屋西側 登山道上	登山中、蜂に刺され、アナフィラキシーショック様の症状により自力下山不能となった女性(62歳)の救助要請により出動。隊員2名降下し救出。 (救急番号第21号に移行)
			0時間45分	西置賜行政組合消防本部	
25	39	ア 山岳	9月4日 木曜日 14時49分	西川町 月山沢地内 鍛冶小屋付近 登山道上	登山中、転倒により左膝と腰を負傷した女性(65歳)の救助要請により出動。視界不良で進入できず、帰投。
			0時間34分	西村山広域行政 事務組合消防本部	
26	40	ア 山岳	9月16日 火曜日 9時13分	遊佐町 吹浦地内 鳥海山御田ヶ原分岐付近 登山道上	登山中、疲労により自力下山不能となった男児(9歳)の救助要請により出動。隊員1名降下し救出。 (救急番号第22号に移行)
			0時間40分	酒田地区広域行政 組合消防本部	
27	41	ア 山岳	9月19日 金曜日 16時51分	山形市 蔵王温泉地内 蔵王山蔵川コース 登山道上	登山中、左下肢を負傷した男性(72歳)の救助要請により出動。捜索するも発見に至らず。
			0時間45分	山形市消防本部	

救助 番号	災害 番号	種別	出動日時	出動場所	活 動 概 要
			飛行時間	要請機関	
28	42	ア 山岳	9月22日 月曜日 8時26分	遊佐町 吹浦地内 鳥海山御浜小屋付近 登山道上	登山中、疲労、脱水及び低体温様の症状により自力下山不能となった男性(68歳)の救助要請により出動。隊員1名降下し救出。 (救急番号第23号に移行)
			0時間42分	酒田地区広域行政 組合消防本部	
29	43	ア 山岳	10月3日 金曜日 12時40分	西川町 月山沢地内 姥ヶ岳北東側 登山道上	登山中、転倒により左足首を負傷した女性(53歳)の救助要請により出動。隊員2名降下し救出。 (救急番号第24号に移行)
			0時間26分	西村山広域行政 事務組合消防本部	
30	44	ア 山岳	10月4日 土曜日 9時08分	西川町 月山沢地内 旧姥沢小屋北側 登山道上	登山中、転倒により右足首を負傷した女性(37歳)の救助要請により出動。隊員1名降下し救出。 (救急番号第25号に移行)
			0時間30分	西村山広域行政 事務組合消防本部	
31	45	ア 山岳	10月4日 土曜日 13時50分	西川町 月山沢地内 鍛冶小屋付近 登山道上	登山中、転倒により左眼窩上部、前額部及び右肩を負傷した男性(58歳)の救助要請により出動。視界不良で進入できず、帰投。
			0時間32分	西村山広域行政 事務組合消防本部	
32	46	ア 山岳	10月10日 金曜日 12時34分	山形市 上宝沢地内 蔵王山ワサ小屋南東側 登山道上	登山中、左足首を負傷した女性(64歳)の救助要請により出動。隊員1名降下し救出。 (救急番号第26号に移行)
			0時間23分	山形市消防本部	
33	47	ア 山岳	10月13日 月曜日 13時27分	戸沢村 古口地内 三ツ沢橋付近 山中	キノコ採りのため入山し、行方不明になった男性(80歳)の捜索救助要請により出動。捜索するも発見に至らず。
			2時間21分	最上広域市町村圏 事務組合消防本部	
34	48	ア 山岳	10月13日 月曜日 11時22分	西川町 月山沢地内 姥ヶ岳山頂付近 登山道上	登山中、左足首を負傷した女性(61歳)の救助要請により出動。隊員1名降下し救出。 (救急番号第27号に移行)
			0時間25分	西村山広域行政 事務組合消防本部	

救助 番号	災害 番号	種別	出動日時	出動場所	活 動 概 要
			飛行時間	要請機関	
35	49	ア 山岳	10月14日 火曜日 10時46分	戸沢村 古口地内 三ツ沢橋付近 山中	救助番号第33号に引き続き、搜索救助要請により出動。搜索するも発見に至らず。
			1時間20分	最上広域市町村圏 事務組合消防本部	
出動35件 飛行時間26時間43分					

6 救急活動状況

- ア 救急患者の搬送
- イ 傷病者発生地への医師及び医療器材等の搬送
- ウ 高度医療機関への傷病者の転院搬送
- エ 大規模災害時の医師等及び資器材の搬送
- オ その他、特に消防防災ヘリによる救急活動が有効と認められる場合

救急 番号	災害 番号	種別	出動日時	出動場所	活 動 概 要
			飛行時間	要請機関	
1	11	ア 一般 負傷	4月12日 土曜日 14時05分	西川町 志津地内 湯殿山南側 斜面上 【救助番号第2号】	傷病者を寒河江場外にて西村山広域行政事務組合消防本部救急隊に引き継ぐ。 (傷病程度:軽症)左膝前十字靭帯損傷、左膝内側側副靭帯損傷
			0時間15分	西村山広域行政事務組合消防本部	
2	12	ア 急病	5月16日 金曜日 9時33分	小国町 小玉川地内 飯豊連峰梶川峰 五郎清水付近山中 【救助番号第3号】	傷病者を公立置賜総合病院へ搬送。 (傷病程度:軽症)低体温症
			0時間32分	小国町	
3	13	ウ 転院 搬送	5月19日 月曜日 12時22分	酒田市 日本海総合病院	心室粗動の男性(74歳)を福島県いわき市医療センターまで転院搬送の要請により出動。日本海総合病院屋上HPにて引き継ぎ(医師1名搭乗)、福島県いわき市医療センター屋上HPにて医師に引き継ぐ。 (日本海総合病院→福島県いわき市医療センター) (傷病程度:重症)CPA蘇生後
			2時間16分	酒田地区広域行政組合消防本部	
4	15	ア その他	6月8日 日曜日 16時07分	西川町 月山沢地内 姥沢駐車場東側 山中 【救助番号第5号】	傷病者を寒河江場外にて西村山広域行政事務組合消防本部救急隊に引き継ぐ。 (傷病程度:怪我なし)
			0時間19分	西村山広域行政事務組合消防本部	
5	16	ア 一般 負傷	6月21日 土曜日 14時18分	小国町 小玉川地内 飯豊連峰石転び沢付近 山中 【救助番号第6号】	傷病者を公立置賜総合病院場外にて西置賜行政組合消防本部救急隊に引き継ぐ。 (傷病程度:中等症)左膝蓋骨折疑い
			0時間28分	小国町	
6	17	ア 一般 負傷	6月28日 土曜日 13時25分	長井市 平野地内 祝瓶山山中 【救助番号第7号】	傷病者を公立置賜総合病院場外にて西置賜行政組合消防本部救急隊に引き継ぐ。 (傷病程度:死亡)心肺停止
			0時間31分	西置賜行政組合消防本部	

救急 番号	災害 番号	種別	出動日時	出動場所	活 動 概 要
			飛行時間	要請機関	
7	18	ア 一般 負傷	6月29日 日曜日 16時26分	西川町 月山沢地内 牛首下分岐付近 登山道上 【救助番号第8号】	傷病者を寒河江場外にて西村山広域行政事務組合消防本部救急隊に引き継ぐ。 (傷病程度:重症)右大腿骨転子部骨折
			0時間20分	西村山広域行政事務組合消防本部	
8	19	ア 一般 負傷	7月4日 金曜日 16時18分	小国町 小玉川地内 温身平付近 山中 【救助番号第9号】	傷病者を公立置賜総合病院場外にて西置賜行政組合消防本部救急隊に引き継ぐ。 (傷病程度:中等症)多発外傷(右肋骨骨折、肺挫傷、気胸、肝挫傷、骨盤骨折)
			0時間32分	西置賜行政組合消防本部	
9	20	ア 一般 負傷	7月7日 月曜日 15時20分	遊佐町 吹浦地内 鳥海山頂小屋 【救助番号第10号】	傷病者を山形空港にて東根市消防本部救急隊に引き継ぐ。 (傷病程度:中等症)頭部裂創
			0時間25分	酒田地区広域行政組合消防本部	
10	22	ア 一般 負傷	7月20日 日曜日 13時56分	西川町 月山沢地内 牛首下分岐付近 登山道上 【救助番号第12号】	傷病者を寒河江場外にて西村山広域行政事務組合消防本部救急隊に引き継ぐ。 (傷病程度:中等症)左足関節果部骨折
			0時間20分	西村山広域行政事務組合消防本部	
11	23	ア 一般 負傷	7月21日 月曜日 10時50分	小国町 小玉川地内 飯豊連峰丸森尾根付近 登山道上 【救助番号第13号】	傷病者を公立置賜総合病院場外にて西置賜行政組合消防本部救急隊に引き継ぐ。 (傷病程度:中等症)左下腿骨骨折
			0時間30分	西置賜行政組合消防本部	
12	26	ア 一般 負傷	7月24日 木曜日 9時05分	遊佐町 吹浦地内 鳥海山頂小屋 【救助番号第14号】	傷病者を山形空港にて東根市消防本部救急隊に引き継ぐ。 (傷病程度:軽症)左橈骨遠位端骨折
			0時間26分	酒田地区広域行政組合消防本部	
13	27	ア 急病	7月25日 金曜日 17時36分	西川町 月山沢地内 牛首下分岐付近 登山道上 【救助番号第15号】	傷病者を山形空港にて東根市消防本部救急隊に引き継ぐ。 (傷病程度:中等症)熱中症、脱水症
			0時間13分	西村山広域行政事務組合消防本部	

救急 番号	災害 番号	種別	出動日時	出動場所	活 動 概 要
			飛行時間	要請機関	
14	28	ア 一般 負傷	7月28日 月曜日 14時53分	西川町 月山沢地内 鍛冶小屋西側 登山道上 【救助番号第16号】	傷病者を寒河江場外にて西村山広域行政事務組合消防本部救急隊に引き継ぐ。 (傷病程度:中等症)脳震盪
			0時間16分	西村山広域行政事務組合消防本部	
15	30	ア 一般 負傷	8月10日 日曜日 12時08分	真室川町 差首鍋地内 石蓋狩山山頂付近 山中 【救助番号第18号】	傷病者を県立新庄病院へ搬送。 (傷病程度:中等症)マムシ咬傷
			0時間26分	最上広域市町村圏事務組合消防本部	
16	31	ア 一般 負傷	8月13日 水曜日 15時58分	西川町 月山沢地内 旧姥沢小屋北東側 登山道上 【救助番号第19号】	傷病者を寒河江場外にて西村山広域行政事務組合消防本部救急隊に引き継ぐ。 (傷病程度:重症)右脛骨遠位端関節内骨折、右腓骨近位端骨折
			0時間15分	西村山広域行政事務組合消防本部	
17	32	ア 急病	8月14日 木曜日 9時42分	遊佐町 吹浦地内 鳥海山伏拝岳付近 登山道上 【救助番号第20号】	傷病者を日本海総合病院へ搬送。 (傷病程度:死亡)不詳の内因死
			0時間45分	酒田地区広域行政組合消防本部	
18	34	ア 一般 負傷	8月25日 月曜日 15時27分	遊佐町 吹浦地内 鳥海山山頂小屋付近 登山道上 【救助番号第21号】	傷病者を日本海総合病院へ搬送。 (傷病程度:中等症)左橈骨遠位端骨折、左足関節外果骨折、前頭部挫創
			0時間34分	酒田地区広域行政組合消防本部	
19	35	ア 急病	8月28日 木曜日 13時49分	飯豊町 岩倉地内 飯豊山切合小屋北東側 登山道上 【救助番号第22号】	傷病者を公立置賜総合病院へ搬送。 (傷病程度:重症)脱水症
			0時間31分	飯豊町	
20	36	ア 一般 負傷	8月29日 金曜日 15時37分	庄内町 立谷沢地内 月山山中 【救助番号第23号】	傷病者を日本海総合病院へ搬送。 (傷病程度:軽症)右肩関節脱臼骨折
			0時間37分	酒田地区広域行政組合消防本部	

救急 番号	災害 番号	種別	出動日時	出動場所	活 動 概 要
			飛行時間	要請機関	
21	37	ア 一般 負傷	8月31日 日曜日 10時09分	飯豊町 岩倉地内 飯豊山大日杉小屋西側 登山道上 【救助番号第24号】	傷病者を公立置賜総合病院場外にて西置賜行政組合消防本部救急隊に引き継ぐ。 (傷病程度:軽症)全身蕁麻疹
			0時間33分	西置賜行政組合 消防本部	
22	40	ア 急病	9月16日 火曜日 9時13分	遊佐町 吹浦地内 鳥海山御田ヶ原分岐付近 登山道上 【救助番号第26号】	傷病者を日本海総合病院へ搬送。 (傷病程度:軽症)疲労感
			0時間32分	酒田地区広域行政 組合消防本部	
23	42	ア 急病	9月22日 月曜日 8時26分	遊佐町 吹浦地内 鳥海山御浜小屋付近 登山道上 【救助番号第28号】	傷病者を日本海総合病院へ搬送。 (傷病程度:中等症)横紋筋融解症
			0時間41分	酒田地区広域行政 組合消防本部	
24	43	ア 一般 負傷	10月3日 金曜日 12時40分	西川町 月山沢地内 姥ヶ岳北東側 登山道上 【救助番号第29号】	傷病者を寒河江場外にて西村山広域行政事務組合消防本部救急隊に引き継ぐ。 (傷病程度:中等症)左足関節三果骨折
			0時間19分	西村山広域行政 事務組合消防本部	
25	44	ア 一般 負傷	10月4日 土曜日 9時08分	西川町 月山沢地内 旧姥沢小屋北側 登山道上 【救助番号第30号】	傷病者を河北場外にて西村山広域行政事務組合消防本部救急隊に引き継ぐ。 (傷病程度:中等症)右足関節骨折
			0時間17分	西村山広域行政 事務組合消防本部	
26	46	ア 一般 負傷	10月10日 金曜日 12時34分	山形市 上宝沢地内 蔵王山ワサ小屋南東側 登山道上 【救助番号第32号】	傷病者を県立中央病院場外にて山形市消防本部救急隊に引き継ぐ。 (傷病程度:軽症)左足関節外果骨折
			0時間18分	山形市消防本部	
27	48	ア 一般 負傷	10月13日 月曜日 11時22分	西川町 月山沢地内 姥ヶ岳山頂付近 登山道上 【救助番号第34号】	傷病者を寒河江場外にて西村山広域行政事務組合消防本部救急隊に引き継ぐ。 (傷病程度:中等症)左足関節(内果、外果)骨折
			0時間18分	西村山広域行政 事務組合消防本部	
出動27件 飛行時間13時間29分					

7 災害応急対策活動状況

- ア 被災状況等の調査及び情報収集活動
- イ 食料、衣料、その他生活必需品及び復旧資機材等の救援物資並びに人員等の搬送
- ウ 災害に関する情報及び警報等の伝達等広報活動
- エ その他、消防防災ヘリによる災害応急対策活動が有効と認められる場合

応急 番号	災害 番号	種別	出動日時	出動場所	活 動 概 要
			飛行時間	要請機関	
				該当活動なし	
出動0件 飛行時間0時間00分					

8 広域航空消防防災応援活動状況

- ア 大規模特殊災害時における広域航空消防応援に基づく応援
- イ 大規模災害時等の北海道・東北8道県相互応援に基づく応援
- ウ 緊急消防援助隊
- エ 消防防災ヘリコプターの運航不能期間等における北海道・東北8道県相互応援に基づく応援

応援番号	災害番号	種別	出動日時	出動場所	活動概要
			飛行時間	要請機関	
1	2	ア 火災	2月21日 金曜日 17時04分	岩手県 大船渡市三陸町 綾里田浜下地内	林野火災が発生し、岩手県防災ヘリコプター「ひめかみ」のみでは消火困難のため、「大規模特殊災害時における広域航空消防応援実施要綱」に基づき、空中消火の要請を受信。気象調査、資機材準備するも飛行出来ず。総務省消防庁広域応援室及び岩手県防災航空隊と活動調整を行い、翌日2月22日の山形県内の天候不良が見込まれるため、2月21日に機体を仙台空港に輸送する。
			0時間20分	岩手県	
2	3	ア 火災	2月22日 土曜日 7時45分	岩手県 大船渡市三陸町 綾里田浜下地内	応援番号第1号に引き続き、空中消火の要請を受信。「大規模特殊災害時における広域航空消防応援実施要綱」に基づき出動。フレアイランド尾崎岬にて消防隊給水し、11回(約8,800ℓ)の散水を行う。 焼損面積:約324ha(焼失)
			3時間59分	岩手県	
3	4	ア 火災	2月23日 日曜日 7時38分	岩手県 大船渡市三陸町 綾里田浜下地内	応援番号第1号、2号に引き続き、空中消火の要請を受信。「大規模特殊災害時における広域航空消防応援実施要綱」に基づき出動。フレアイランド尾崎岬にて消防隊給水し、12回(約9,600ℓ)の散水を行う。 焼損面積:約324ha(焼失)
			3時間39分	岩手県	
4	5	ア 火災	2月24日 月曜日 7時38分	岩手県 大船渡市三陸町 綾里田浜下地内	応援番号第1号、2号、3号に引き続き、空中消火の要請を受信。「大規模特殊災害時における広域航空消防応援実施要綱」に基づき出動。旧綾里中学校にて消防隊給水し、18回(約14,400ℓ)の散水を行う。 焼損面積:約324ha(焼失)
			3時間40分	岩手県	
5	6	ウ 火災	2月27日 木曜日 7時22分	岩手県 大船渡市赤崎町 合足地内	林野火災が発生し、岩手県防災ヘリコプター「ひめかみ」のみでは消火困難のため、「緊急消防援助隊の応援等の要請等に関する要綱」に基づき空中消火の要請を受信。総務省消防庁広域応援室及び岩手県防災航空隊と活動調整を行い出動。フレアイランド尾崎岬にて消防隊給水し、6回(約4,800ℓ)の散水を行う。 焼損面積:約3,370ha(焼失)
			2時間59分	総務省消防庁	
6	7	ウ 火災	2月28日 金曜日 7時07分	岩手県 大船渡市赤崎町 合足地内	応援番号第5号に引き続き、「緊急消防援助隊の応援等の要請等に関する要綱」に基づき、空中消火の要請により出動。B&G 海洋センターにて消防隊給水し、14回(約11,200ℓ)の散水を行う。 焼損面積:約3,370ha(焼失)
			3時間49分	総務省消防庁	

7	8	ウ 火災	3月1日 土曜日 6時50分	岩手県 大船渡市赤崎町 合足地内	応援番号第5号、6号に引き続き、「緊急消防援助隊の応援等の要請等に関する要綱」に基づき、空中消火の要請により出動。高田松原運動公園に着陸。機体不具合が発生したため帰投。
			1時間23分	総務省消防庁	
8	9	ウ 火災	3月2日 日曜日 6時44分	岩手県 大船渡市赤崎町 合足地内	応援番号第5号、6号、7号に引き続き、「緊急消防援助隊の応援等の要請等に関する要綱」に基づき、空中消火の要請により出動。B&G 海洋センターにて消防隊給水し、15回(約12,000ℓ)の散水を行う。 焼損面積:約3,370ha(焼失)
			3時間27分	総務省消防庁	
9	10	ウ 火災	3月3日 月曜日 6時34分	岩手県 大船渡市赤崎町 合足地内	応援番号第5号、6号、7号、8号に引き続き、「緊急消防援助隊の応援等の要請等に関する要綱」に基づき、空中消火の要請により出動。B&G 海洋センターにて消防隊給水し、27回(約21,600ℓ)の散水を行う。 焼損面積:約3,370ha(焼失)
			4時間39分	総務省消防庁	
10	24	エ 救助救急	7月21日 月曜日 15時30分	福島県 喜多方市山都町 一ノ木地内飯豊連峰 中十五里付近 登山道上	登山中、熱中症様の症状で自力下山不能の男性(58歳)の救助要請を受信。福島県消防防災ヘリコプター「ふくしま」は他事案対応中のため、「消防防災ヘリコプターの運航不能期間等における北海道・東北8道県相互応援協定」に基づき出動。隊員1名降下し救出。救出後、会津中央病院で医師に引き継ぐ。 (傷病程度:重症)急性腎不全、熱中症、横紋筋融解症
			1時間43分	福島県	
11	25	エ 救助救急	7月22日 火曜日 12時39分	宮城県 柴田郡川崎町 本砂金地内	送電線作業中、足場からの転落により負傷した男性(42歳)の救助要請を受信。宮城県消防ヘリコプター「みやぎ」は機体不具合により運航不能のため、「消防防災ヘリコプターの運航不能期間等における北海道・東北8道県相互応援協定」に基づき出動。隊員2名降下し救出。救出後、公立刈田総合病院で医師に引き継ぐ。 (傷病程度:中等症)胸部打撲
			1時間05分	宮城県	
12	38	エ 救助救急	8月31日 日曜日 15時51分	福島県 猪苗代町地内 磐梯山弘法清水小屋	登山中、転倒により左手首を負傷した男性(48歳)の救助要請を受信。福島県消防防災ヘリコプター「ふくしま」は機体100時間点検により運航不能のため、「消防防災ヘリコプターの運航不能期間等における北海道・東北8道県相互応援協定」に基づき出動。隊員1名降下し救出。救出後、猪苗代町水防センターで会津若松地方広域市町村圏整備組合消防本部救急隊に引き継ぐ。 (傷病程度:軽症)左橈骨遠位端骨折疑い
			1時間13分	福島県	
13	50	エ 救助救急	10月24日 金曜日 15時14分	福島県 二本松市永田地内 安達太良山 登山道上	登山中、右足首を負傷した女性(70歳)の救助要請を受信。福島県消防防災ヘリコプター「ふくしま」は耐空検査により運航不能のため、「消防防災ヘリコプターの運航不能期間等における北海道・東北8道県相互応援協定」に基づき出動。隊員1名降下し救出。救出後、山形空港で東根市消防本部救急隊に引き継ぐ。 (傷病程度:中等症)右足関節外果骨折
			1時間03分	福島県	
出動13件 飛行時間32時間59分					

9 災害予防活動状況

予防 番号	出動日時	要請機関	飛行目的	活 動 概 要
	飛行時間			
			該当活動なし	
				出動0件 飛行時間0時間00分

10 応援等による受援状況

- ア 大規模特殊災害時における広域航空消防応援に基づく受援
- イ 大規模災害時等の北海道・東北8道県相互応援に基づく受援
- ウ 緊急消防援助隊
- エ 消防防災ヘリコプターの運航不能期間等における北海道・東北8道県相互応援に基づく受援

番号	種別	要請日時	発生場所	活動概要
		要請先	要請機関	
1	エ 救助	3月8日 土曜日 15時00分	三川町 横山地内 田田大橋	橋から人が飛び降りたとの救助要請を受信。防災ヘリ「もがみ」にあつては機体50時間点検に伴う運航休止のため、「消防防災ヘリコプターの運航不能期間等における北海道・東北8道県相互応援協定」に基づき、秋田県消防防災航空隊に応援要請。出動途上、地上隊が接触、対応可能となり要請解除。
		秋田県	鶴岡市消防本部	
2	エ 救助	3月11日 火曜日 5時39分	上山市 永野地内 蔵王中丸山山中	スノーボード滑走中、遭難し自力下山不能となった男性(32歳)の救助要請を受信。防災ヘリ「もがみ」にあつては機体50時間点検に伴う運航休止のため、「消防防災ヘリコプターの運航不能期間等における北海道・東北8道県相互応援協定」に基づき、秋田県消防防災航空隊に応援要請。秋田県消防防災ヘリコプター「なまはげ」により発見、救出。
		秋田県	上山市消防本部	
3	エ 救助	7月4日 金曜日 15時15分	酒田市 北俣地内 中野俣山中	山菜採りのため入山し、行方不明になった女性(74歳)の捜索救助要請を受信。防災ヘリ「もがみ」にあつては他事案対応中のため、「消防防災ヘリコプターの運航不能期間等における北海道・東北8道県相互応援協定」に基づき、秋田県消防防災航空隊に応援要請。秋田県消防防災ヘリコプター「なまはげ」により捜索するも手掛かりなしのため帰投。
		秋田県	酒田地区広域行政 組合消防本部	
4	エ 救助	7月31日 木曜日 11時28分	鶴岡市 羽黒町川代地内 月山9合目 佛生池小屋付近山中	登山中、右足首を負傷した男性(76歳)の救助要請を受信。防災ヘリ「もがみ」にあつては機体50時間点検及びホイスト75サイクル点検に伴う運航休止のため、「消防防災ヘリコプターの運航不能期間等における北海道・東北8道県相互応援協定」に基づき、秋田県消防防災航空隊に応援要請。秋田県消防防災ヘリコプター「なまはげ」により発見、救出。
		秋田県	鶴岡市消防本部	
5	エ 救助	8月2日 土曜日 15時43分	鶴岡市 羽黒町川代地内 月山8合目中野宮南側 登山道上	登山中、右足脛を負傷した男性(59歳)の救助要請を受信。防災ヘリ「もがみ」にあつては機体50時間点検及びホイスト75サイクル点検に伴う運航休止のため、「消防防災ヘリコプターの運航不能期間等における北海道・東北8道県相互応援協定」に基づき、秋田県消防防災航空隊に応援要請。地上隊が接触、対応可能となり要請解除。
		秋田県	鶴岡市消防本部	
6	エ 救助	8月3日 日曜日 6時50分	鶴岡市 羽黒町川代地内 月山頂上小屋	登山中、転倒により右踝を負傷した女性(43歳)の救助要請を受信。防災ヘリ「もがみ」にあつては機体50時間点検及びホイスト75サイクル点検に伴う運航休止のため、「消防防災ヘリコプターの運航不能期間等における北海道・東北8道県相互応援協定」に基づき、秋田県消防防災航空隊に応援要請。秋田県消防防災ヘリコプター「なまはげ」により発見、救出。
		秋田県	鶴岡市消防本部	

番号	種別	要請日時	発生場所	活 動 概 要
		要請先	要請機関	
7	エ 救助	9月23日	西川町	登山中、滑落により後頭部を負傷した男性(68歳)の救助要請を受信。防災ヘリ「もがみ」にあつては機体整備に伴う運航休止のため、「消防防災ヘリコプターの運航不能期間等における北海道・東北8道県相互応援協定」に基づき、宮城県防災航空隊に応援要請。宮城県防災ヘリコプター「みやぎ」により発見、救出。
		土曜日 11時55分	月山沢地内 鍛冶小屋付近 登山道上	
		宮城県	西村山広域行政 事務組合消防本部	

11 否運航状況

番号	種別	要請日時	発生場所	活動概要
			要請機関	
1	救助	2月19日 水曜日 18時30分	鶴岡市 上名川地内 大綱橋下流	橋から飛び降りた男性(37歳)の搜索救助要請を受信。翌日2月20日天候不良で天候回復に至らず、要請解除。
			鶴岡市消防本部	
2	救助	2月20日 木曜日 16時30分	鶴岡市 上名川地内 大綱橋下流	否運航番号第1号に引き続き、橋から飛び降りた男性(37歳)の搜索救助要請を受信。翌日2月21日天候不良で天候回復に至らず、要請解除。
			鶴岡市消防本部	
3	救助	6月10日 火曜日 13時49分	小国町 小玉川地内 飯豊山湯沢峰付近 山中	沢の方から助けを求める声がしたとの搜索救助要請を受信。防災ヘリ「もがみ」にあつては機体200時間点検に伴う運航休止のため、「消防防災ヘリコプター」の運航不能期間等における北海道・東北8道県相互応援協定に基づき、新潟県消防防災航空隊に応援要請するも機体不具合により飛行できず。天候不良で天候回復に至らず、要請解除。
			小国町	
4	救助	6月23日 月曜日 10時03分	朝日町 白倉地内 大朝日小屋北東側 登山道上	登山中、突然倒れ意識、呼吸がないため自力下山不能となった男性(66歳)の救助要請を受信。天候不良で天候回復に至らず、要請解除。
			西村山広域行政事務組合消防本部	
5	救助	6月24日 火曜日 7時54分	朝日町 白倉地内 大朝日小屋北東側 登山道上	否運航番号第4号に引き続き、登山中、突然倒れ意識、呼吸がないため自力下山不能となった男性(66歳)の救助要請を受信。西村山広域行政事務組合消防本部と山形県警察本部が活動について調整し、秋田県警察航空隊が対応となる。秋田県警察ヘリ「やまどり」により発見、救出。
			西村山広域行政事務組合消防本部	
6	救助	7月5日 土曜日 12時05分	西川町 月山沢地内 牛首下分岐付近	登山中、転倒により右足首を負傷した男性(66歳)の救助要請を受信。天候不良で天候回復に至らず、要請解除。
			西村山広域行政事務組合消防本部	
7	救助	8月3日 日曜日 14時30分	山形市 面白山地内 面白山高原駅付近 河川内	登山中、滑落し川に落ち意識、呼吸がないため自力下山不能となった男性(18歳)の救助要請を受信。防災ヘリ「もがみ」にあつては機体50時間点検及びホイスト75サイクル点検に伴う運航休止のため飛行できず、山形県警察本部と活動について調整し、県警ヘリ「がっさん」により発見、救出。
			山形市消防本部	

番号	種別	要請日時	発生場所	活動概要
			要請機関	
8	救助	8月10日 日曜日 12時00分	遊佐町 吹浦地内 鳥海山山頂小屋	登山中、左足首を負傷した男性(52歳)の救助要請を受信。防災ヘリ「もがみ」にあつては他事案対応中のため、「消防防災ヘリコプターの運航不能期間等における北海道・東北8道県相互応援協定」に基づき、秋田県消防防災航空隊に応援要請するも天候不良により飛行できず。自県災害対応後、活動について調整するも天候不良で天候回復に至らず、要請解除。
			酒田地区広域行政 組合消防本部	
9	救助	8月10日 日曜日 18時25分	遊佐町 吹浦地内 鳥海山山頂小屋	否運航番号第8号に引き続き、登山中、左足首を負傷した男性(52歳)の救助要請を受信。翌日8月11日天候不良により飛行できず。地上隊が要救助者と接触、地上隊で対応可能となり、要請解除。
			酒田地区広域行政 組合消防本部	
10	救助	8月14日 木曜日 16時50分	鶴岡市 羽黒町川代地内 月山9合目 佛生池小屋付近 登山道上	登山中、転倒により左足首を負傷した女性(50歳)の救助要請を受信。天候不良で天候回復に至らず、要請解除。
			鶴岡市消防本部	
11	救助	8月24日 日曜日 12時02分	鶴岡市 羽黒町川代地内 月山9合目 佛生池小屋付近 登山道上	登山中、転倒により前額部を負傷した女性(69歳)の救助要請を受信。天候不良により飛行できず。地上隊が要救助者と接触、地上隊で対応可能となり、要請解除。
			鶴岡市消防本部	
12	救助	8月30日 土曜日 12時25分	西川町 月山沢地内 牛首下分岐北側 登山道上	登山中、右足首を負傷した男性(47歳)の救助要請を受信。天候不良により飛行できず。地上隊が要救助者と接触、地上隊で対応可能となり、要請解除。
			西村山広域行政 事務組合消防本部	
13	救助	10月12日 日曜日 7時40分	戸沢村 古口地内 三ツ沢橋付近 山中	キノコ採りのため入山し、行方不明になった男性(80歳)の捜索救助要請を受信。天候不良で天候回復に至らず、要請解除。
			最上広域市町村圏 事務組合消防本部	

12 自隊訓練実施状況

訓練種別		訓練内容	件数	飛行時間
慣熟飛行訓練		・各種災害活動に適応した飛行要領慣熟訓練 ・管轄区域内の地理・水利及び飛行場外離着陸場の調査	8	7:47
救助訓練	基本訓練	・ホイスト装置による降下・吊り上げ訓練 ・各種救助用資機材を活用しての救助・収容訓練 ・各種救急用資機材を活用しての処置・搬送訓練	52	30:38
	山岳・高層建物救助訓練	・各種救助用資機材を活用しての山岳・高層建物救助訓練	41	37:22
	水難救助訓練	・各種救助用資機材を活用しての水難救助訓練	1	1:03
資機材取扱・操作訓練		・照明装置等の取扱・操作訓練 ・夜間離着陸訓練	0	0:00
災害想定訓練		・各種災害活動を想定した実践的総合訓練	6	5:11
遠距離航法訓練		・広域航空応援における航法	0	0:00
消火訓練		・空中消火装置による空中消火訓練	7	2:54
操縦士訓練		・緊急時操作訓練(TA級オペレーション)	0	0:00
その他		・新規隊員派遣前研修 ・その他	11	9:30
126件			飛行時間94時間25分	

13 合同訓練(防災訓練含む)実施状況

番号	月日	要請機関	訓練名	訓練種目	訓練場所	飛行時間
1	2月12日	山形市	蔵王スキーパトロール隊 連携合同訓練	救出救助	山形市 蔵王温泉スキー場竜山ゲレンデ	0:50
2	5月30日	山形市消防本部	山形市消防本部合同訓練	救出救助	山形市 立谷川河川公園	1:03
3	6月2日	最上広域市町村圏 事務組合消防本部	令和7年度緊急消防援助隊北海道・ 東北ブロック訓練現場上空偵察	偵察	最上方面	1:16
4	6月22日	山形市	山形市水防訓練	偵察	山形市 下楨沢地区	0:28
5	6月29日	長井市	長井市水防訓練	救出救助	長井市 最上川こいで河川敷	0:44
6	7月4日	東根市消防本部	東根市消防本部山岳合同救助訓練	救出救助	東根市 白水川ダム公園広場(白水川場外)	1:03
7	7月8日	尾花沢市消防本部	尾花沢市消防本部合同訓練	救出救助	尾花沢市 尾花沢市花笠高原スキー場 尾花沢市消防本部 (尾花沢消防署場外)	0:50
8	7月10日	山形県消防学校	山形県消防学校第70期初任科 消防活動応用訓練	その他	三川町 山形県消防学校(三川場外)	0:44
9	7月24日	秋田県	北東北4県防災航空隊合同訓練 ※緊急運航要請対応のため途中引き揚げ	救出救助	秋田県 OGAマリンパーク	0:45
10	8月19日	福島県	南東北3県防災航空隊合同訓練	救出救助	福島県 あづま総合運動公園スポーツ広場 梨平公園	1:27
11	8月21日	酒田地区広域行政 組合消防本部	酒田地区広域行政組合消防本部 合同救助訓練	隊員投入 救出救助	酒田市 酒田地区広域行政組合消防本部 (酒田消防署場外) 旧八幡スキー場	1:32
12	8月22日	鶴岡市消防本部	鶴岡市消防本部合同山岳救助訓練	救出救助	鶴岡市 八森山スキー場 鶴岡市消防本部屋上ヘリポート (鶴岡市消防本部場外)	1:26
13	8月28日	新潟県	羽越3県消防防災航空隊合同訓練	救出救助	新潟県 新潟空港 箱岩訓練場	1:55
14	8月31日	川西町	川西町総合防災訓練 ※緊急運航要請対応のため途中引き揚げ	偵察	川西町 小松地区	0:07
15	9月1日	上山市消防本部	上山市消防本部合同山岳訓練	救出救助	上山市 上山市猿倉イベントパーク	0:58
16	9月2日	西村山広域行政事務 組合消防本部	西村山広域行政事務組合消防本部 合同山岳救助訓練	救出救助	大江町 大山自然公園内山中	0:44
17	9月7日	山形県	山形県・酒田市合同総合防災訓練	救出救助	酒田市 光ヶ丘陸上競技場	1:20
18	9月13日	置賜広域行政事務 組合消防本部	消防ふれあいフェスティバル	偵察	米沢市 置賜広域行政事務組合米沢消防署	1:12
19	9月21日	庄内空港 事務所	おいしい庄内空港空の日フェスタ 2025	救出救助	酒田市 庄内空港	1:15
20	9月28日	大石田町	大石田町防災訓練	偵察	大石田町 大石田甲地区	1:26
21	9月28日	高島町	高島町総合防災訓練	偵察	高島町 深沼地区	

22	9月28日	山形空港事務所	おいしい山形空港フェスティバル 2025	救出救助	東根市 山形空港	1:05
23	10月5日	寒河江市	寒河江市防災訓練	偵察	寒河江市 高松地区	1:43
24	10月5日	大江町	大江町総合防災訓練	偵察	大江町 本郷地区	
25	10月5日	米沢市	米沢市総合防災訓練	偵察	米沢市 川井地区	
26	10月5日	天童市	天童市総合防災訓練	偵察	天童市 北部地区	
27	10月10日	総務省 消防庁	令和7年度緊急消防援助隊 北海道・東北ブロック合同訓練	偵察	最上方面	0:52
28	10月10日	総務省 消防庁	令和7年度緊急消防援助隊 北海道・東北ブロック合同訓練 ※緊急運航要請対応のため途中引き揚げ	消防隊投入	新庄市 (有)アグリ農材土取場	0:20
29	10月11日	総務省 消防庁	令和7年度緊急消防援助隊 北海道・東北ブロック合同訓練	救出救助	大蔵村 大蔵村野球場 新庄市 新庄陸上競技場(新庄場外)	0:56
30	10月19日	飯豊町	飯豊町総合防災訓練	偵察	飯豊町 萩生地区	1:47
31	10月19日	南陽市	南陽市総合防災訓練	偵察	南陽市 漆山地区	
32	10月19日	上山市	上山市総合防災訓練	偵察	上山市 元城内地区	
33	10月19日	山辺町	山辺町総合防災訓練	救出救助	山辺町 山辺町中央公園	
34	10月24日	置賜広域行政事務 組合消防本部	米沢消防署合同山岳救助訓練	消防隊投入	米沢市 米沢ヘリポート 御成山公園	0:57
35	10月25日	山形市消防本部	山形消防フェスティバル	偵察	山形市 山形市西消防署本署	0:40
35件 飛行時間29時間25分						

14 連携訓練実施状況

番号	月 日	連携訓練名	訓練場所	飛行時間
1	7月3日	酒田地区広域行政組合消防本部連携合同訓練	酒田市 酒田地区広域行政組合消防本部 (酒田消防署場外)	1:17
2	7月16日	置賜広域行政事務組合消防本部連携合同訓練	米沢市 八幡原公園(八幡原公園場外)	1:44
3	7月29日	置賜広域病院企業団公立置賜総合病院連携訓練	川西町 公立置賜総合病院調整池 (置賜総合病院場外)	0:46
4	7月30日	上山市消防本部連携訓練	上山市 花森湖駐車場(花森湖駐車場場外)	0:45
4件				飛行時間4時間32分

15 一般行政活動状況

番号	月 日	要請機関	飛行目的	飛行時間
1	6月4日	山形市	山形市不法投棄等監視スカイパトロール	0:47
2	10月8日	山形県	山形県不法投棄監視スカイパトロール	1:21
2件				飛行時間2時間8分

16 点検整備に伴う飛行状況

番号	月 日	飛行内容	飛行時間
1	1月14日	耐空検査に伴うテストフライト	0:15
2	1月15日	耐空検査に伴うテストフライト	1:05
3	1月17日	耐空検査に伴うテストフライト	1:30
4	1月20日	耐空検査に伴うテストフライト	2:45
5	1月21日	耐空検査に伴うテストフライト	2:00
6	2月1日	耐空検査終了・空輸(宮城～山形)	0:48
7	2月1日	ホイストロード点検(荷重点検)	0:46
8	4月11日	ホイストロード点検(荷重点検)	1:15
9	6月1日	臨時点検終了後のテストフライト	0:05
10	6月9日	200時間点検・空輸(山形～宮城)	0:21
11	6月19日	200時間点検終了・空輸(宮城～山形)	0:20
12	10月28日	耐空検査・空輸(山形～宮城)	0:34
12件			飛行時間11時間44分

Ⅲ 点検整備



1 点検整備実施状況

番号	区分	実施内容	開始日	終了日	運航休止日数
1	定期	耐空検査	1月 1日	2月 3日	33.5日
2	定期	機体25時間点検	2月15日	2月15日	0.5日
3	臨時	機体不具合	2月27日	2月28日	0.5日
4	臨時	機体不具合	3月 1日	3月 1日	0.5日
5	定期	50時間点検 機体不具合	3月 4日	3月11日	7.5日
6	定期	機体25時間点検 ホイス交換	4月 9日	4月11日	2.5日
7	定期	機体100時間点検	4月21日	4月24日	3.5日
8	定期・臨時	機体25、50時間点検 ホイス75サイクル点検 機体不具合	5月21日	5月24日	2.5日
9	臨時	点検整備	5月31日	5月31日	0.5日
10	定期	機体200時間点検	6月 9日	6月19日	10.5日
11	臨時	点検整備	6月29日	6月30日	1日
12	定期・臨時	機体25時間点検 機体整備	7月 8日	7月10日	1.5日
13	定期	機体25時間点検	7月23日	7月23日	0.5日
14	定期	機体25、50時間点検 ホイス75サイクル点検	7月30日	8月 3日	4.5日
15	臨時	機体不具合	8月24日	8月24日	0.5日
16	定期	機体25時間点検	8月25日	8月25日	0.5日
17	臨時	点検整備	8月27日	8月27日	0.5日
18	定期	機体100時間点検	9月 8日	9月12日	4.5日
19	臨時	機体不具合	9月23日	9月26日	3日
20	定期	機体25時間点検 ホイス75サイクル点検	10月 7日	10月 7日	1日
21	定期	機体25時間点検	10月17日	10月17日	0.5日
22	定期	耐空検査	10月27日	12月31日	66日
運航休止日数					146.0日

IV 資料



令和7年度緊急消防援助隊北海道・東北ブロック合同訓練

1 年別運航状況

区分		年		H10~	H28	H29	H30	H31	R2	R3	R4	R5	R6	R7	合計	総計
		H10~	H27	H28	H29	H30	H31	R1	R2	R3	R4	R5	R6	R7		
緊急運航	火災防ぎよ 活動	件数	75	2	5	0	4	2	5	1	3	12	1	110	1694件 [2290]	
		時間	100:56	2:29	7:51	0:00	9:41	5:37	14:26	0:40	2:56	32:15	2:01	178:52		
	救助活動	件数	894	48	31	36	38	35	25	26	19	33	35	1220		
		時間	1066:43	52:11	38:01	37:13	39:24	41:18	28:41	24:28	17:26	31:24	26:43	1403:32		
	救急活動	件数	171 (459)	3 (25)	3 (16)	2 (18)	4 (19)		1 (15)	(8)	(17)	(14)	(25)	1 (26)		185 (642)
		時間	365:16	18:04	12:56	14:22	12:53	5:32	7:04	6:49	6:27	12:17	13:29	475:09		
	災害応急 対策活動	件数	61			1	1		3	2				68		
		時間	93:26			1:22	2:06		4:34	3:23				104:51		
	広域航空 消防防 災防 援活動	件数	58	4	4	5	7	6	2	4	6	2	13	111		
		時間	138:58	6:00	4:40	11:02	15:26	6:08	1:56	4:33	16:12	4:04	32:59	241:58		
	災害予防活動		件数	6										6		6件
			時間	7:32										7:32		7:32
自隊活動	自隊訓練	件数	3755	224	244	223	222	217	157	151	155	145	126	5619	6723件	
		時間	2615:01	122:40	119:20	119:30	142:17	142:39	97:25	88:08	86:58	96:25	94:25	3724:48		
	合同訓練	件数	627	24	22	8	13	4	8	4	16	13	35	774		
		時間	488:58	16:21	14:34	6:47	12:01	2:01	9:03	4:04	13:52	11:19	29:25	608:25		
	連携訓練	件数	277	9	6	7	7	4	5		3	8	4	330		
		時間	284:32	6:16	3:35	5:36	5:50	3:16	3:54		2:49	7:20	4:22	327:30		
一般行政活動		件数	117	6	4	4	5	2	6			4	2	150	150件	
		時間	156:59	7:04	4:50	5:22	5:34	2:42	6:53			4:05	2:08	195:37	195:37	
その他の活動		件数	9		1								1	11	11件	
		時間	7:46		0:22								0:23	8:31	8:31	
整備	件数	336	14	15	17	12	10	21	10	9	15	12	471	471件		
	時間	207:55	14:16	11:57	12:13	9:32	10:04	19:52	11:05	10:11	12:06	11:44	330:55	330:55		

合計	件数	6386 (459)	334 (25)	335 (16)	303 (18)	313 (19)	280 (15)	233 (8)	198 (17)	211 (14)	232 (25)	230 (26)	9055 (642)	9055件 [9467]
	時間	5249:41	245:21	218:06	213:27	254:44	219:17	193:48	143:10	156:51	211:15	217:39	7607:40	7607:40
運航休止日数	日数	1776.1	131.5	137.5	160.0	160.0	181.5	159	227.5	222	163.0	146	3464.1	日

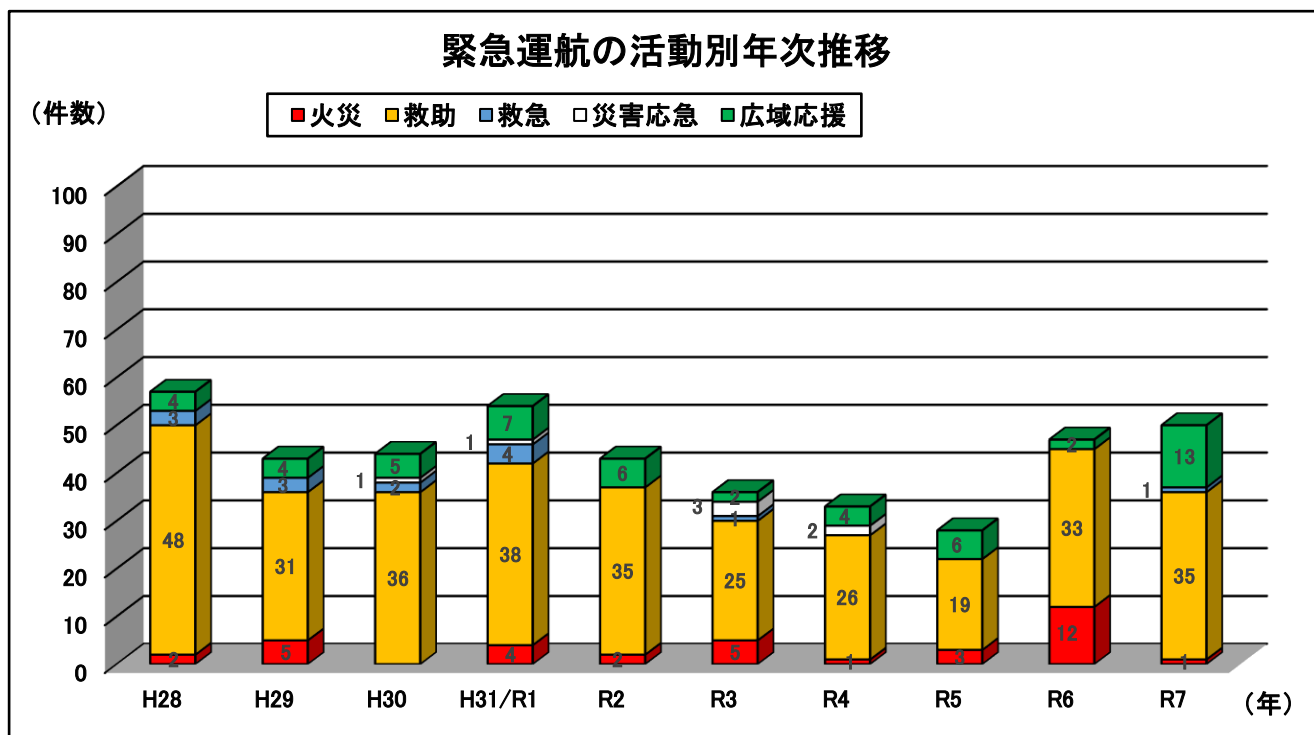
※()は、救助事案から救急事案へ移行した救急件数。[]は総務省報告件数。

2 年別緊急運航状況

区分・種別		年											合計
		H10～ H27	H28	H29	H30	H31 R1	R2	R3	R4	R5	R6	R7	
火災防ぎよ		75	2	5		4	2	5	1	3	12	1	110 件
救助	山 岳	778	39	25	33	34	33	22	24	19	30	35	1072 件
	水 難	93	9	6	3	4	2	3	2				122 件
	そ の 他	23									3		26 件
救急	急 病	19 (118)	(5)	(3)	(7)	(6)	(3)	(5)	(3)	(2)	(5)	(6)	19 件 (163)件
	一般負傷	18 (306)	(19)	(12)	(10)	(13)	(11)	(3)	(10)	(8)	(16)	(19)	18 件 (427)件
	転院搬送	125	3	3	2	4		1				1	139 件
	そ の 他	9 (35)	(1)	(1)	(1)		(1)		(4)	(4)	(5)	(1)	9 件 (53)件
災害応急対策		61			1	1		3	2				68 件
広域航空応援		58	4	4	5	7	6	2	4	6	2	13	111 件
災害出動合計		1259 (459)	57 (25)	43 (16)	44 (18)	54 (19)	43 (15)	36 (8)	33 (17)	28 (14)	47 (25)	50 (26)	1694 件 (642)件

※ () は、救助事案から救急事案へ移行した救急件数。

※各区分のその他には、上記以外の災害種別を含む。



3 年別救助人員及び搬送人員状況

救助人員

種別 \ 年	H10~ H27	H28	H29	H30	H31 R1	R2	R3	R4	R5	R6	R7	合計[人]
山岳	542	29	18	22	27	22	13	17	15	25	27	759
水難	27	3	1	1	1							33
その他	20									8		28
① 合計	570	21	32	19	23	28	22	13	17	15	27	820

※その他には、上記以外の災害種別を含む。

救急搬送人員

種別 \ 年	H10~ H27	H28	H29	H30	H31 R1	R2	R3	R4	R5	R6	R7	合計[人]
急病	19 (114)	(6)	(4)	(8)	(8)	(3)	(5)	(3)	(2)	(5)	(6)	19 (162)
一般負傷	19 (312)	(19)	(12)	(11)	(13)	(11)	(3)	(10)	(8)	(16)	(19)	19 (434)
転院搬送	112	2	1	2	3		1				1	122
その他	9 (37)	(1)	(1)	(1)		(1)		(4)	(4)	(12)	(1)	9 (62)
② 合計	169 (463)	2 (26)	1 (17)	2 (20)	3 (21)		1 (8)				1 (26)	179 (659)

※()は、救助事案から救急事案へ移行した搬送人員。

※その他には、上記以外の災害種別を含む。

災害応急対策搬送人員

③ 災害応急対策	1											1
----------	---	--	--	--	--	--	--	--	--	--	--	---

広域航空応援搬送人員

④ 広域航空応援	88	1		1	9	2	2	2	1	1	4	111
----------	----	---	--	---	---	---	---	---	---	---	---	-----

搬送人員合計

合計(②+③+④)	721	29	18	23	33	17	11	19	15	34	31	951
-----------	-----	----	----	----	----	----	----	----	----	----	----	-----

救助人員・搬送人員合計

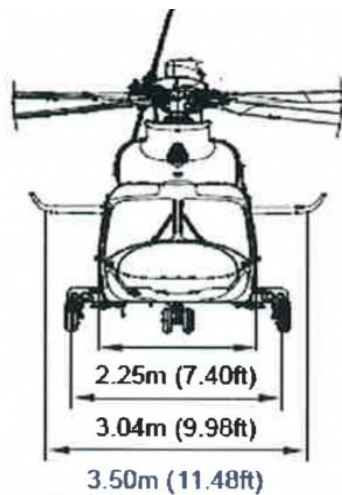
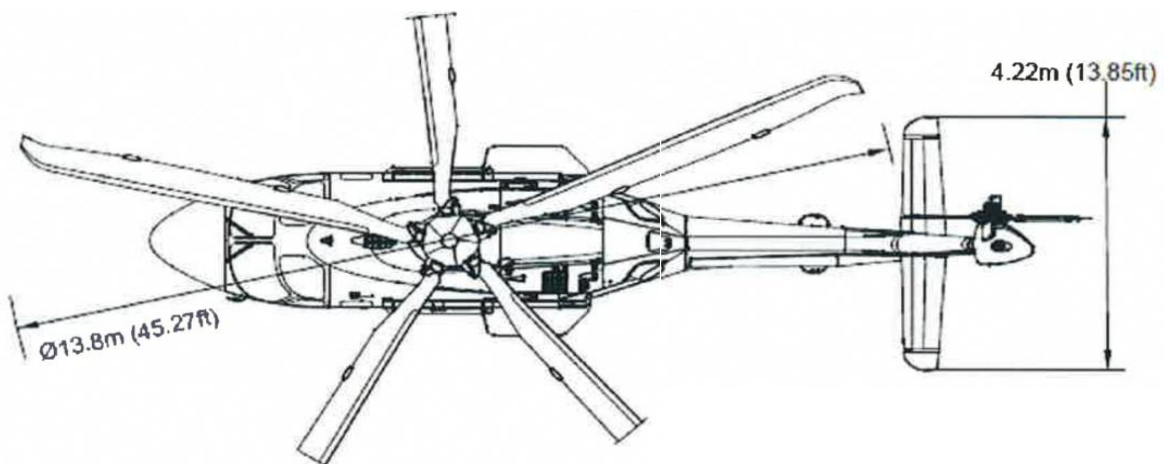
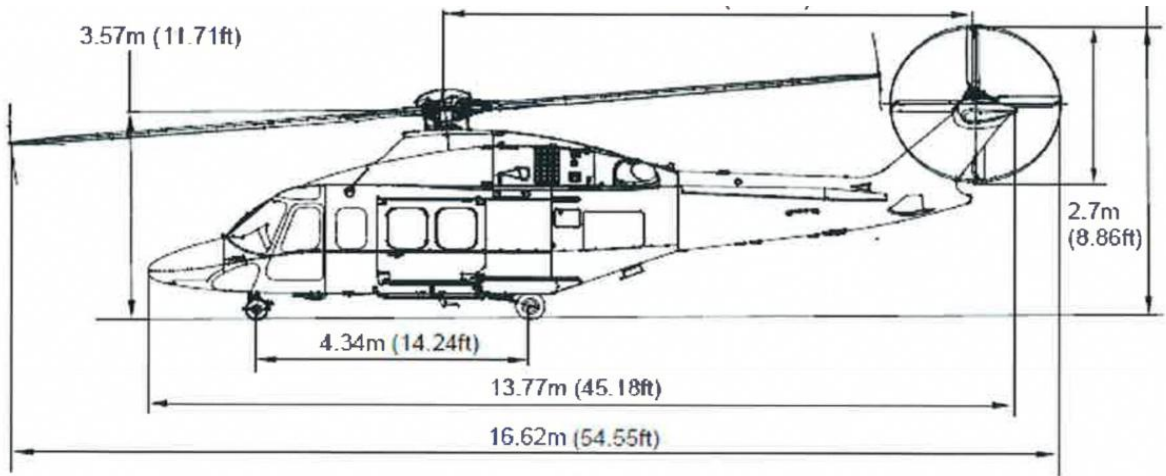
合計(①+②+③+④)	849	35	20	26	40	24	16	19	16	34	31	1110
-------------	-----	----	----	----	----	----	----	----	----	----	----	------

※救助事案から救急事案へ移行した救急搬送人員は除く。

4 山形県消防防災ヘリコプター「もがみ」の諸元・性能(AW139)

機 体	製 造 会 社	レオナルド社
	型 式	レオナルド式AW139型
	登 録 番 号	JA15YA
	全 長	16.62m(主回転翼を含む)
	全 幅	13.80m(主回転翼を含む)
	全 高	4.98m
	最 大 離 陸 重 量	6,400kg (A)
	自 重	4,484kg (B)
	有 効 搭 載 可 能 重 量	1,916kg (A)-(B)
	搭 載 燃 料 / 重 量	ジェット燃料/1,588ℓ
	最 大 搭 載 座 席 数	12席
エ ン ジ ン / 性 能	型 式	プラット・アンド・ホイットニー・カナダ式PT6C-67C 型
	最 大 馬 力	1,679shp×2基
	最 大 速 度	167kt(309km/h)
	最 大 巡 航 速 度	165kt(306km/h)
	最 大 航 続 距 離	約800km(増槽タンク無し)
	最 大 航 続 時 間	約3時間50分(増槽タンク無し)
	最 大 運 航 高 度	20,000ft(約6,000m)
主 要 装 備 品	ホ イ ス ト 装 置	許容最大荷重272kg/長さ90m
	貨 物 吊 り 下 げ 装 置	最大機外貨物吊り下げ重量2,200kg
	機 外 拡 声 装 置	700w×1基
	救 急 医 療 用 装 備	脚付き担架
	消 火 用 バ ケ ッ ト	バンビバケット1,230ℓ×2基
	通 信 装 置	防災無線・消防無線・航空無線
	サ ー チ ラ イ ト	回転式照明装置 1,600w×1基
	ビ デ オ カ メ ラ 録 画 装 置	カメラスタビライザ 倍率20倍
そ の 他	操 縦 安 定 装 置	4軸オートパイロット
	航 法 装 置	ハネウェル社製 PRIMUS EPIC 統合アビオニクス

主要寸法 (AW139)



5 県内飛行場外離着陸場

令和7年4月1日 現在

番号	市町村名	名称(略称)	所在地	連絡先
1		山形市立第一中学校南運動広場(松波場外)	山形市松波三丁目1	023-641-1212 (教育委員会管理課)
2		山形県あかおかヶ丘陸上競技場(あかおかヶ丘場外)	山形市あかおかヶ丘二丁目4-1	023-644-4850 (山形県体育館)
3		山形国際交流プラザビッグウイング(山形ビッグウイング場外)	山形市平久保100	023-635-3100 (山形国際交流プラザ)
4	山形市	蔵王温泉総合グラウンド(蔵王場外)	山形市蔵王温泉赤倉1,121-1	023-694-9005 (蔵王温泉観光協会)
5		東北芸術工科大学グラウンド(東北芸術工大場外)	山形市上桜田三丁目4-5	023-627-2000 (東北芸術工科大学総務課)
6		県立中央病院へりポート(県立中央病院場外)	山形市青柳1,800	023-685-2626 (中央病院総務課)
7		山形市消防本部西消防署へりポート(西消防署場外)	山形市西崎9番地の1	023-643-6119 (山形市消防本部西消防署)
8	中山町	最上川中山緑地(中山場外)	中山町大字長崎字中山原	023-662-4899 (住民課)
9	山辺町	山辺町中央公園(山辺場外)	山辺町緑ヶ丘1	023-667-1119 (防災対策課)
10		多目的グラウンド(上山石堂場外)	上山市石堂838	023-672-1111 (庶務課)
11	上山市	市民総合運動広場グラウンド(上山場外)	上山市長清水字鞍掛	023-672-1111 (庶務課)
12		花森湖畔駐車場(花森湖駐車場場外)	上山市中生居1160-9	023-672-0419 (上山市土地改良区)
13	天童市	山形県総合運動公園南側駐車場(天童場外)	天童市山王1-1	023-621-8221 (村山総合支庁都市計画課)
14		弓張平公園運動広場(西川場外)	西川町大字志津字弓張平地内	0237-74-4404 (町民務課)
15		西川町民グラウンド(西川間沢場外)	西川町大字間沢280	0237-74-4404 (町民務課)
16		寒河江市陸上競技場(寒河江場外)	寒河江市字長岡2,027-64	0237-86-2111 (生活環境課)
17	寒河江市	寒河江市多目的芝生広場(最上川寒河江緑地場外)	寒河江市大字寒河江字皿沼西地内	0237-85-1158 (寒河江緑地管理事務所)
18	河北町	最上川グリーンパークふれあい広場(河北場外)	河北町大字谷地字真木地先	0237-73-2111 (環境防災課)
19	大江町	大江町総合体育施設陸上競技場(大江場外)	大江町大字本郷己605	0237-62-2270 (教育委員会)
20	朝日町	緑ヶ丘公園グラウンド(朝日町場外)	朝日町大字宮宿345-1	0237-67-2111 (総務課)
21	村山市	最上川河川敷イベント広場(村山場外)	村山市大字河島地内	0237-55-2111 (総務政策課)
22		東根市立第一中学校グラウンド(東根一中場外)	東根市大字東根甲4,389	0237-42-0114 (第一中学校)
23		沼沢沼放牧跡地(沼沢沼場外)	東根市大字沼沢字八森地内	023-630-2227 (消防救急課)
24	東根市	白水仙沼公園広場(白水仙場外)	東根市大字泉郷元後沢字アザミ沢山	0237-43-1158 (地域振興課)
25		東根大森山公園芝広場(東根大森山場外)	東根市大字東根元原字大森北388先	0237-42-1111 (都市整備課)
26		尾花沢市運動公園野球場(尾花沢場外)	尾花沢市大字尾花沢5,152-266	0237-22-1111 (商工観光課)
27		鶴子花笠高原駐車場(鶴子花笠場外)	尾花沢市大字鶴子1,300-24	0237-22-1111 (商工観光課)
28	尾花沢市	徳良湖花笠広場グラウンド(徳良湖場外)	尾花沢市大字二藤袋1,769-3	0237-22-1111 (商工観光課)
29		尾花沢市消防本部訓練場(尾花沢消防署場外)	尾花沢市新町四丁目5-1	0237-22-1131 (消防本部)
30	大石田町	最上川下河原公園(大石田場外)	大石田町大字横山地内	0237-35-2111 (町民務課)
31		東山公園内新庄陸上競技場(新庄場外)	新庄市金沢3,070-4	0233-22-0681 (新庄市体育館)
32	新庄市	県立新庄病院へりポート(県立新庄病院場外)	新庄市金沢720-1	0233-22-5525 (医事経営企画課)
33	真室川町	真室川町防災センター駐車場(真室川場外)	真室川町大字新町460	0233-62-2111 (総務課)
34	金山町	金山河川公園(金山場外)	金山町大字金山字久保641	0233-52-2111 (福祉課)
35	鮎川村	鮎川小学校グラウンド(鮎川場外)	鮎川村大字川口4,455	0233-55-2111 (住民課)
36	最上町	最上消防東支署駐車場(最上場外)	最上町本城字ヤウカエ413-3	0233-43-2111 (総務課)
37	戸沢村	戸沢村営グラウンド(戸沢場外)	戸沢村大字藏岡3,718-1	0233-72-2111 (住民生活課)

番号	市町村名	名称(略称)	所在地	連絡先
38	舟形町	災害時臨時ヘリポート『あゆパーク』(舟形場外)	舟形町舟形1,618-23番地先	0233-32-2111 (町民生活課)
39	大蔵村	大蔵村運動公園(大蔵場外)	大蔵村大字清水97-4	0233-75-2111 (総務課)
40	米沢市	八幡原公園北側芝地(八幡原公園場外)	米沢市八幡原一丁目	0238-22-5111 (建設部都市整備課)
41		最上川上流河川緑地野球場(米沢相生場外)	米沢市相生町地内	0238-22-5111 (教育委員会)
42	米沢市	天元台(天元台場外)	米沢市大字李山12,118-6	0238-55-2236 (株式会社西吾妻ロープウェイ)
43	南陽市	南陽市中央公園駐車場(南陽場外)	南陽市三間通1,096	0238-49-2600 (市民体育館)
44	高島町	高島町中央公園多目的広場(高島場外)	高島町大字高島1,210	0238-52-3744 (総務課)
45	川西町	川西町総合運動公園ホッケー競技場(川西町総合運動公園場外)	川西町大字中ノ松2,240-1	0238-42-2111 (教育文化課)
46		公立置賜総合病院ヘリポート(置賜南院場外)	川西町大字西大塚2,000	0238-46-5000 (総務課)
47	川西町	公立置賜総合病院調整池(置賜総合病院場外)	川西町大字西大塚2,000	0238-46-5000 (総務課)
48	長井市	さくらづつみ河川公園(さくらづつみ河川公園場外)	長井市森189-53	0238-84-2111 (総務課)
49		最上川河川緑地公園(長井場外)	長井市小出1,545	0238-84-2111 (市民課)
50	長井市	西置賜行政組合消防本部庁舎西側広場(西置賜消防本部グラウンド場外)	長井市平山4,460	0238-88-1212 (西置賜消防本部)
51		西置賜行政組合消防本部駐車場(西置賜消防本部駐車場場外)	長井市平山4,460	0238-88-1212 (西置賜消防本部)
52	小国町	小国町総合スポーツ公園(小国場外)	小国町大字小国町509	0238-62-2111 (町民統務課)
53	飯豊町	飯豊町スポーツ公園『飯豊中学校グラウンド』(飯豊場外)	飯豊町大字椿2,738	0238-72-2111 (住民統務課)
54	白鷹町	山峽の里交流広場グラウンド(白鷹場外)	白鷹町十王4,068-2	0238-85-6122 (総務課)
55	鶴岡市	赤川河川緑地(赤川場外)	鶴岡市伊勢横内字大場川原地内	0235-25-2111 (都市計画課)
56		赤川河川緑地(新赤川場外)	鶴岡市伊勢横内字大宝寺地内	0235-25-2111 (都市計画課)
57	鶴岡市	鶴岡市消防本部屋上ヘリポート(鶴岡市消防本部場外)	鶴岡市美咲町36番1号	0235-22-8331 (消防本部)
58	鶴岡市	藤島芝生広場(藤の花場外)	鶴岡市藤の花一丁目11-1	0235-64-2111 (総務課)
59		鶴岡市立庄内病院屋上ヘリポート(庄内病院場外)	鶴岡市泉町4-20	0235-26-5111 (総務課)
60	鶴岡市	櫛引総合運動公園多目的広場(櫛引公園場外)	鶴岡市三千刈字藤掛195-1	0235-57-2111 (総務課)
61		朝日スポーツセンター駐車場(朝日スポーツセンター場外)	鶴岡市東岩本字野中126	0235-53-2111 (総務課)
62	三川町	鼠ヶ関海岸環境施設用地(鼠ヶ関場外)	鶴岡市鼠ヶ関字興屋289	0235-43-2111 (総務課)
63		山形県消防学校屋外訓練場(三川場外)	三川町大字横山字堤27-1	0235-66-2022 (消防学校)
64	酒田市	飛島ヘリポート(飛島場外)	酒田市飛島法木甲66-112	0234-26-5700 (総務部危機管理室)
65		酒田地区広域行政組合消防本部(酒田消防署場外)	酒田市大町字上割43-1	0234-31-7119 (酒田消防本部)
66	酒田市	酒田北港第2号緑地(酒田北港場外)	酒田市高砂地内	0234-26-5700 (総務部危機管理室)
67		日本海総合病院屋上ヘリポート(日本海総合病院場外)	酒田市あさひ町30	0234-26-2001 (日本海病院事務局)
68	酒田市	八森運動広場野球場(八幡場外)	酒田市市桑字八森309	0234-64-3111 (地域振興課)
69		高畑運動広場(平田場外)	酒田市田沢字長根224	0234-52-3111 (地域振興課)
70	遊佐町	松山多目的運動広場(松山場外)	遊佐町大字寺字見初沢79-1外	0234-62-2611 (地域振興課)
71		最上川河川公園(酒田場外)	酒田市入船町地先	0234-26-5700 (総務部危機管理室)
72	庄内町	月光川河川敷みポイント(遊佐月光川場外)	遊佐町大字小原田字上川原	0234-72-5895 (環境安全課)
73		庄内町菅笠山グラウンド(立川場外)	庄内町狩川字笠山303	0234-56-3320 (総務課危機管理係)
74	庄内町	カーソトレイク駐車場(余目場外)	庄内町連枝字新割3	0234-42-2920 (情報通信課)
75		酒田地区広域行政組合立川分署ヘリポート(立川分署場外)	庄内町狩川字北割86-3	0234-56-2110 (立川分署)



山形県消防防災航空隊

〒999-3737

山形県東根市大字若木字七窪5670

(山形空港内)

T E L 0237-47-3275

F A X 0237-47-3277

E-Mail ybosaikokutai@pref.yamagata.jp