

(仮称) 遊佐洋上風力発電事業 環境影響評価方法書について【概要】

1 対象事業の概要

(1) 事業者：日本風力開発株式会社 代表取締役 塚脇 正幸

(2) 事業の種類及び規模：

風力（洋上）発電所 最大 500,000kW※（9,500～15,000kW 級風力発電機を 36～46 基設置）

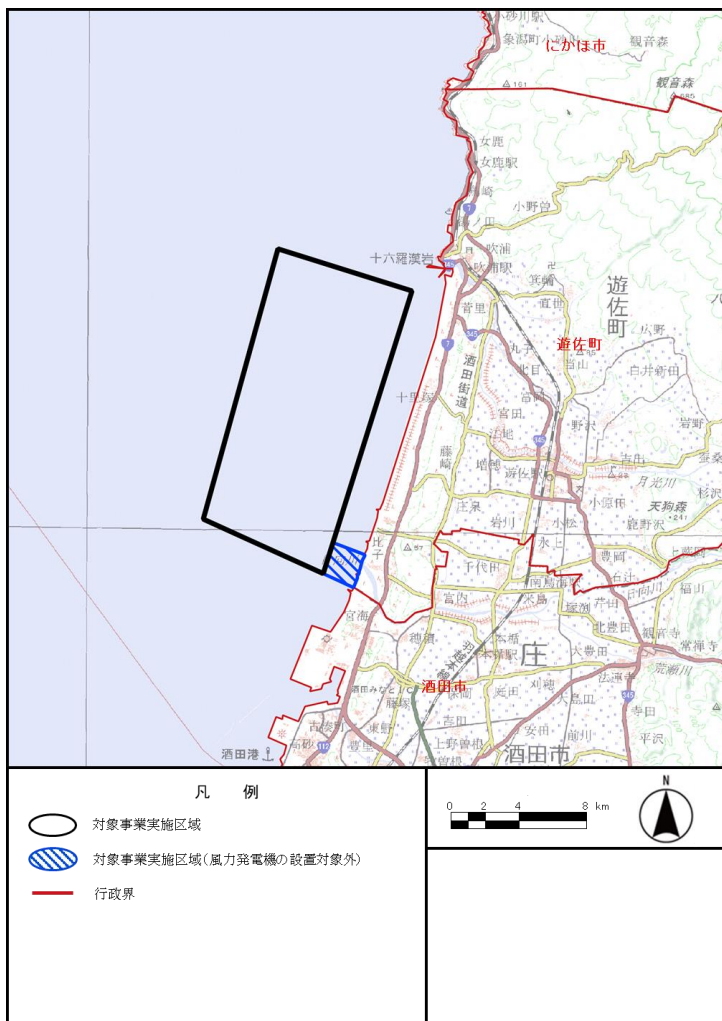
※環境影響評価法第1種事業（1万kW以上）に該当

(3) 対象事業実施区域：山形県飽海郡遊佐町の沿岸海域

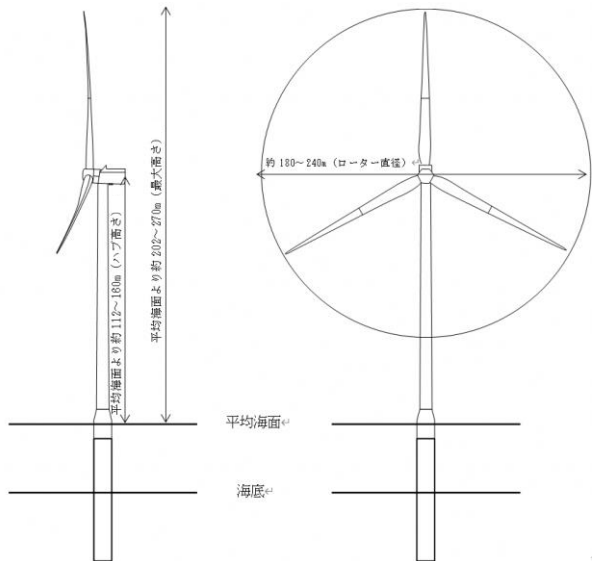
風力発電機設置対象（面積 約 3,420ha）

風力発電機設置対象外（面積 約 83ha）

(4) 関係地域：遊佐町、酒田市



項目	諸元
定格出力 (定格運転時の出力)	9,500kW～15,000kW
ブレード枚数	3枚
ローター直径 (ブレードの回転直径)	180～240m
ハブ高さ (ブレードの中心の高さ)	平均海面より 112～160m
最大高さ (ブレードの最高到達点)	平均海面より 202～270m
基礎構造(想定)	着床式



※現状モノパイル式で検討を進めているが、今後の詳細設計次第では、重力式またはジャケット式の基礎構造についても採用候補となる可能性がある。

2 環境影響評価手続きの実施状況及び今後の予定

- | | | |
|-----------|---------------|-----------------|
| (1) 配慮書手続 | ①公告 | ：令和2年 7月 1日 |
| | ②山形県環境影響評価審査会 | ：令和2年 8月 17日 |
| | ③知事意見 | ：令和2年 9月 16日 |
| (2) 方法書手続 | ①公告 | ：令和2年 9月 15日 |
| | ②山形県環境影響評価審査会 | ：令和3年 12月 6日 |
| | ③知事意見 | ：令和3年 12月下旬（予定） |