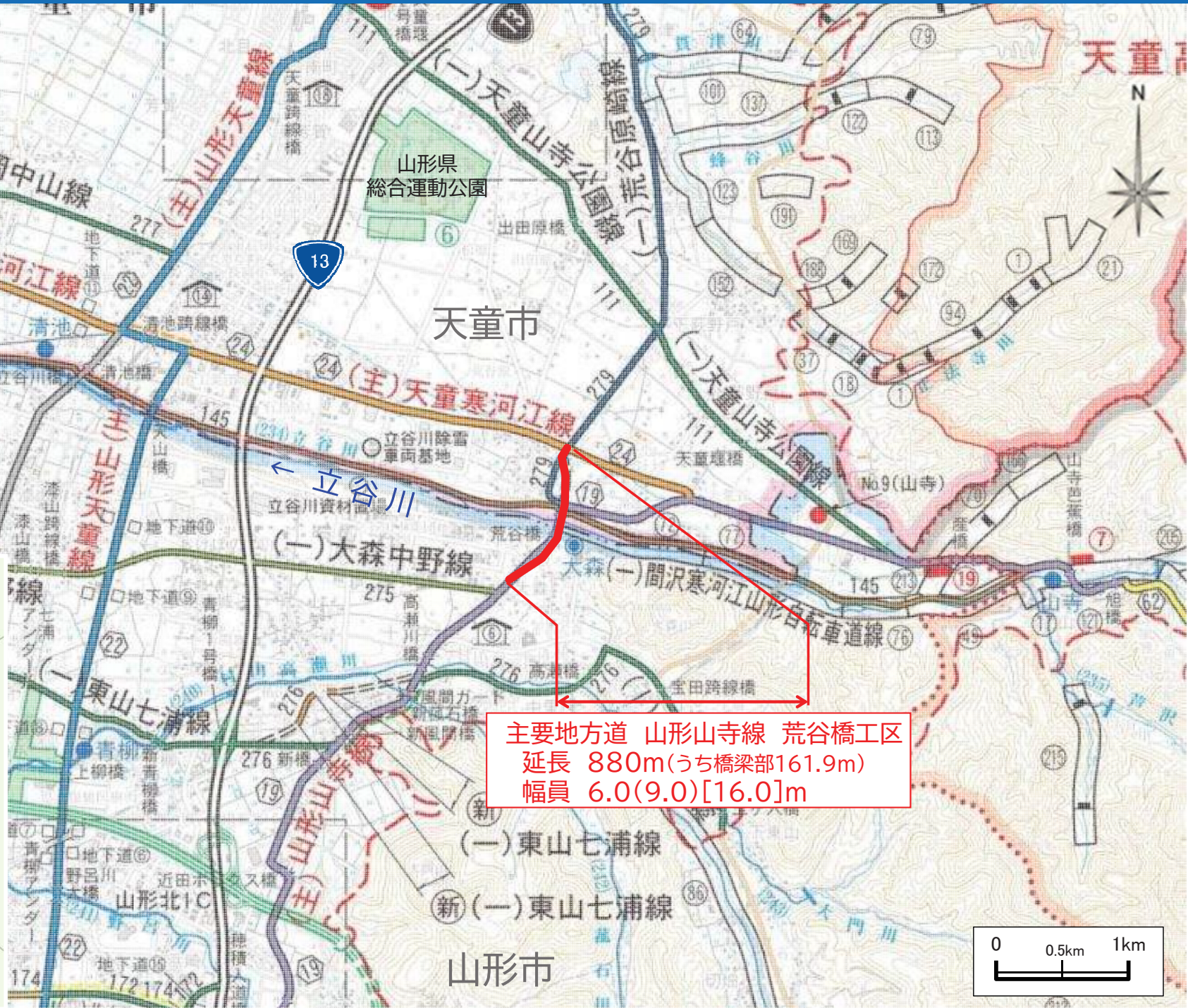


【道路事業(改築)】 主要地方道 山形山寺線 荒谷橋工区

やまがたやまであらやばし

位置図



主要地方道 山形山寺線 荒谷橋工区
 延長 880m(うち橋梁部161.9m)
 幅員 6.0(9.0)[16.0]m

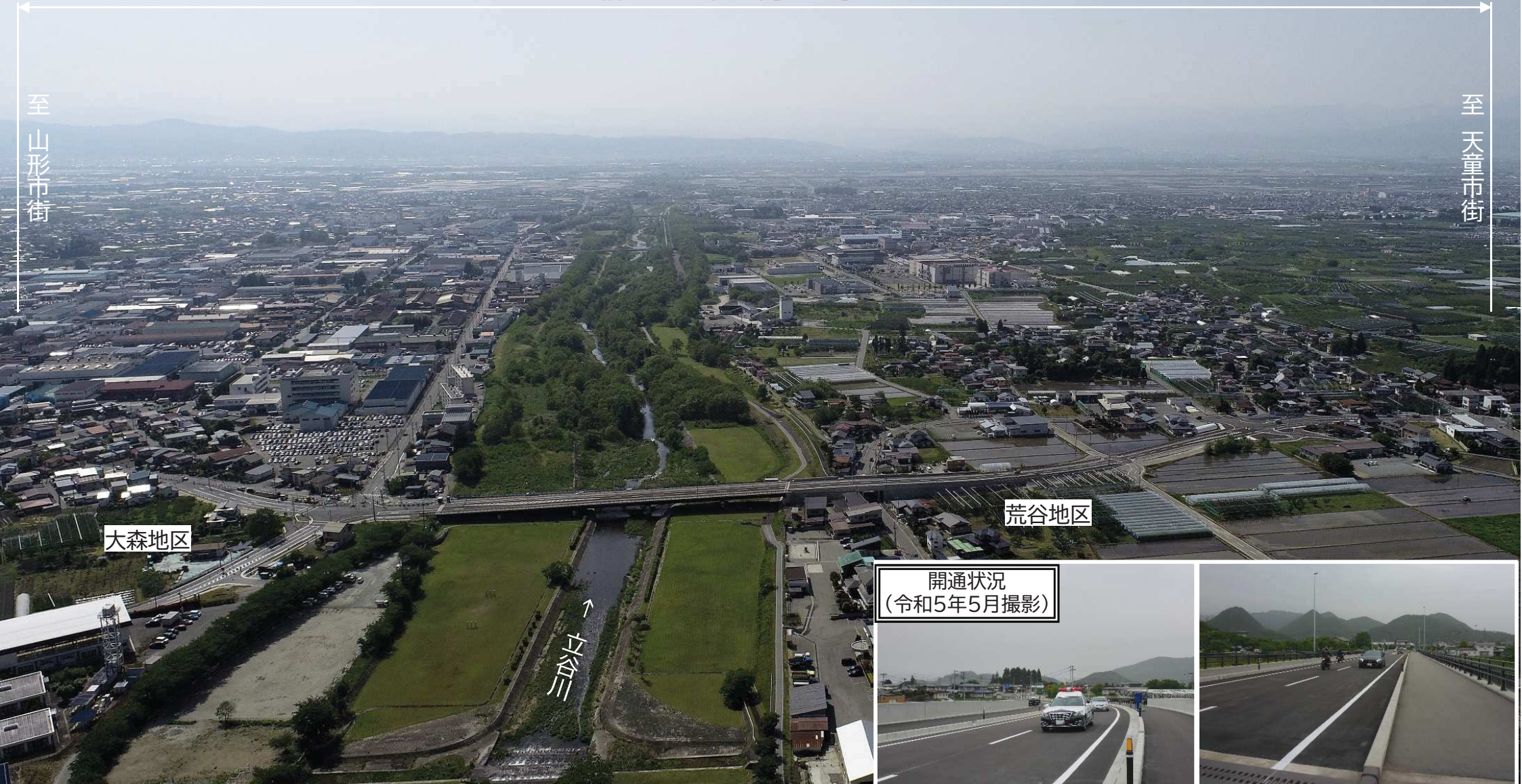
現況写真
(令和5年5月撮影)

主要地方道 山形山寺線 荒谷橋工区
延長 880m(うち橋梁部161.9m)
幅員 6.0(9.0)[16.0]m



至
山形市街

至
天童市街

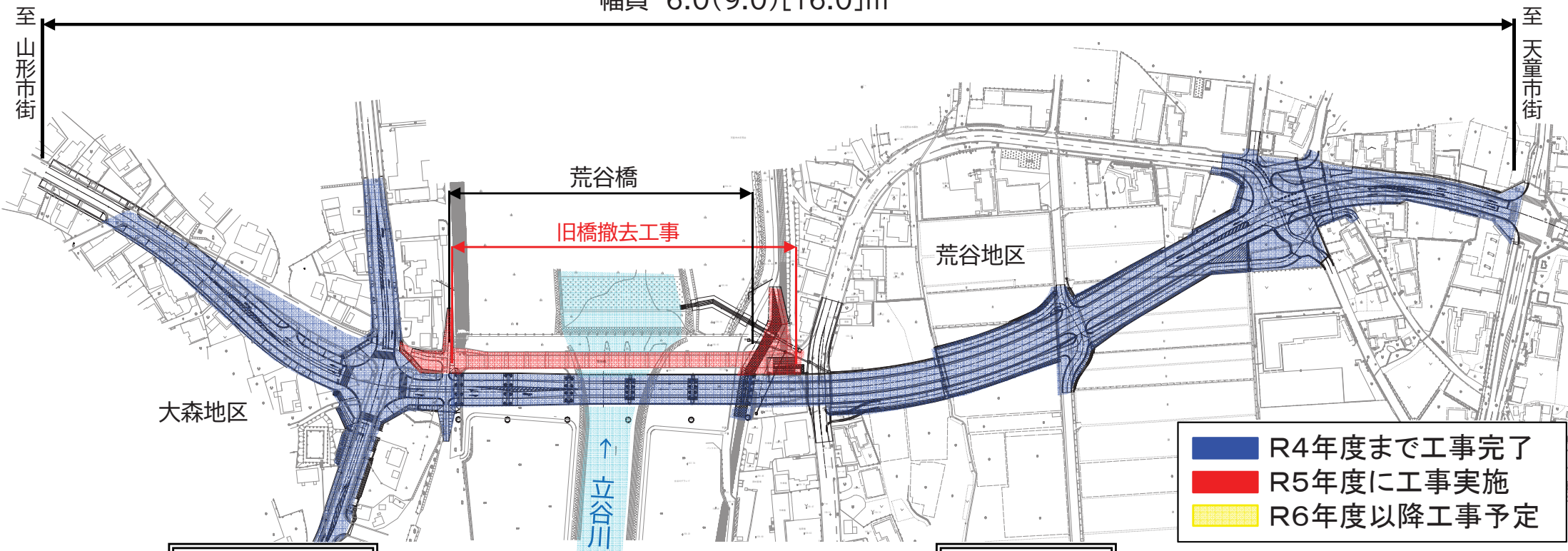


開通状況
(令和5年5月撮影)

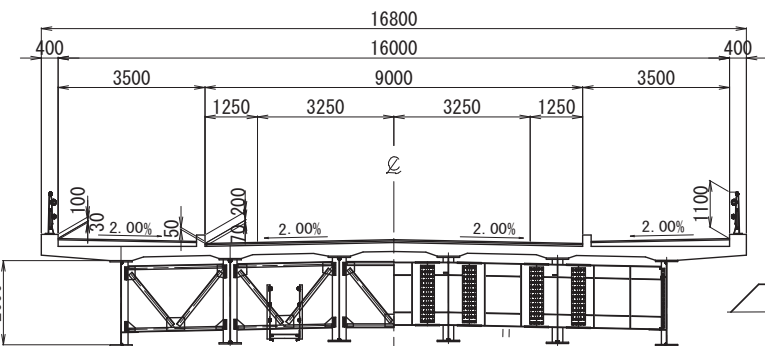


計画平面図

主要地方道 山形山寺線 荒谷橋工区
 延長 880m(うち橋梁部161.9m)
 幅員 6.0(9.0)[16.0]m



上部工断面図



標準横断面図

