

参 考 资 料

参 考 資 料 目 次

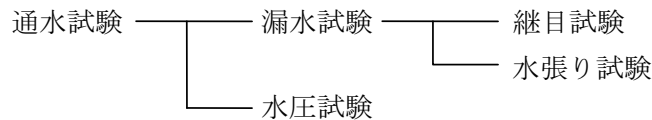
1	管水路の通水試験 -----	1
2	杭の打ち止め管理（参考） -----	5
3	薬液注入工事に係る施工管理等について -----	7
4	トンネル（NATM）観察・計測（案） -----	10
	・[参考]ロックボルトの引抜試験 -----	31
5	R I 計器を用いた盛土の締固め管理要領（案）について -----	33
6	突固め方法の種類（A・B・C・D・E）の適用について -----	55
7	管更生工法に係る施工管理について（参考） -----	56
8	土木コンクリート構造物の品質確保に係る調査 -----	57
9	レディーミクストコンクリート単位水量測定要領（案） -----	71
10	セメント及びセメント系固化材を使用した改良土の六価クロム 溶出試験実施要領（案） -----	79
	・土壌の汚染に係る環境基準について（抜粋） -----	83
	・分析方法と留意点について -----	84
	・タンクリーチング試験について -----	90

1 管水路の通水試験

(1) 試験の方法

パイプラインの水密性と安全性を確認する目的で、通水試験を行うとともに、試験的な送水を行ってパイプラインの機能性を確認することが望ましい。

通水試験の方法は、図－1のとおりである。



図－1 通水試験の方法

(2) 漏水試験

1) 継目試験

継目試験は、管布設後の継手の水密性を検査するものであり、テストバンドを使用して行う。原則として管径 900 mm以上のソケットタイプの継手について全箇所を検査を行うものとする。この試験の水圧は、その管の静水圧とし、これを5分間放置した後の水圧は、80%以下に低下してはならない。

また、試験条件により静水圧まで加圧することが危険と判断される場合は、個々に試験水圧を検討するものとする。

継目試験の方法は、以下に示すとおりである。

- ① テストバンドの水圧によって管が移動することがあるので、ある程度の埋戻しをする。

検査や補修のためには継手部の埋戻しは少なめにとどめておくことが望ましい。

また、必要に応じて隣接した継手部に目地板(ゴム板)をはさんで管の移動を防止しなければならない。継目試験を行うときには、式－1の条件が満たされているかを事前に検討する。(図－2参照)

$$N < F \text{ 式－1}$$

$$N = A \cdot P + \Sigma W \cdot \sin \theta \text{ 式－2}$$

$$F = \mu \cdot \Sigma W \cdot \cos \theta \text{ 式－3}$$

ここに、

N：テスト水圧による推力 (N)

F：管の鉛直荷重による抵抗力 (N)

A：管端面の断面積 (cm²)

P：試験水圧 (MPa)

ΣW ：1本当たり管の自重と管上載土の重量 (N)

θ ：水平と管布設軸とのなす角 (°)

μ ：土と管の摩擦係数

硬質塩化ビニル管、ポリエチレン管、強化プラスチック複合管 0.3

コンクリート管、鋼管、ダクタイル鋳鉄管 0.5

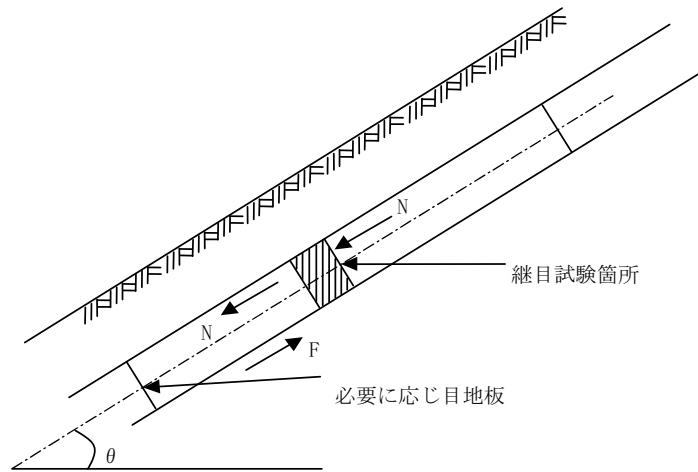


図-2 継目試験箇所及び力

- ② テストバンドをセットし、テスター内の空気を抜きながら注入し、完全に排気が完了してから水圧をかける。

テストバンドの機構の概略は、図-3に示すとおりである。

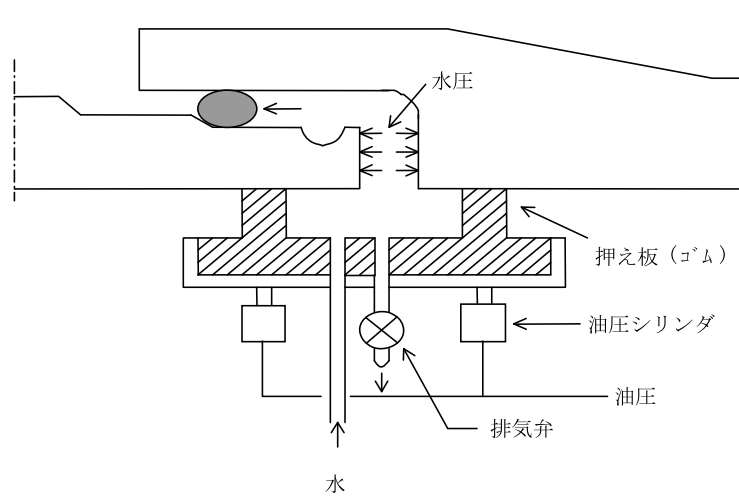


図-3 テストバンドの機構の概略

2) 水張り試験

水張り試験は、パイプラインの布設が完了した後、当該区間に水を充水し、漏水箇所の発見と減水量が許容限度内にあるかどうか確認するための試験である。

試験は、管布設、埋戻しが終わってから実施する。

許容減水量は、管種、管径、継手構造、内水圧、付帯施設の状況等によって異なるが、管径 1 cm、延長 1 km 当たりの標準値は、表-1 のとおりとする。

表-1 標準許容減水量 (λ /日・cm・km)

管 種	許容減水量	備 考
コンクリート管類	100~150	ソケットタイプ
ダクタイル鋳鉄管、硬質塩化ビニル管、強化プラスチック複合管	50~100	ソケットタイプ等
鋼管、硬質塩化ビニル管、ポリエチレン管	25	溶接、接着継手等

水張りに当たっては、次の事項に十分留意しなければならない。

- ① 管内への注水前にコンクリート等が十分な強度となっていること、埋戻しに問題がないことを確かめる。
- ② 注水前に空気弁や給水栓等を全開して、注水に伴う排気を十分に行う。
- ③ 注水速度は管内からの排気速度に応じて加減する。急激に注水すると空気圧で思わぬ事故を起こすことがあるので、空気のたまりやすい部分の排気状態に注意しなければならない。
- ④ 短時間に多量の空気を排出することになるので、空気弁に併設されている排気弁を開く。
- ⑤ 制水弁は上流側から徐々に開いていく。
- ⑥ 大口径管については副管を開いて通水する。開度は本管で 1/10 開度、副管で 1/5 開度以内を目安とする。
- ⑦ すべての吐出口、又は給水栓等から気泡を含む水が出なくなってから徐々に計画流量を通水する。
- ⑧ 通水時に逆止弁、バイパス弁等の機能を点検する。
- ⑨ 水張り中はパイプラインの異常の有無を点検し、事故の防止に万全を期す。

水張り試験の方法は、以下に示すとおりである。

- ① 管の吸水と残留空気を排除するため、水張り後少なくとも一昼夜経過してから水張り試験を行うことが望ましい。
- ② 一定の試験水圧を 24 時間維持し、この間の減水量（補給水量）を測定する。
- ③ 試験水圧は静水圧とすることが望ましいが、やむを得ず静水圧より低い試験水圧を用いる場合は、式-4 により修正する。

$$Q = Q' \sqrt{H/H'} \quad \text{式-4}$$

ここに、

Q : 修正減水量 (λ)

Q' : 測定減水量 (λ)

H : 静水頭 (m)

(図-4 参照)

H' : 試験水頭 (m)

(図-4 参照)

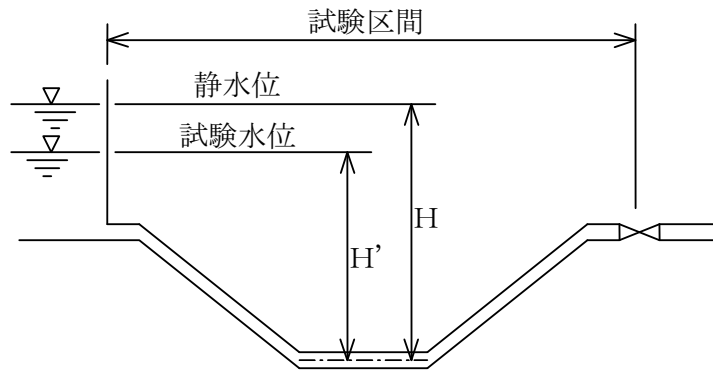


図-4 試験水頭のとり方

(3) 水圧試験

水圧試験はパイプラインが設計水圧（静水圧＋水撃圧）に安全に耐え得ることを確認するためのものである。漏水試験を静水圧で行った場合には、ある程度の予測がつくので水圧試験を省くことが多い。しかし、特に重要なパイプラインについては水圧試験を行うことが望ましい。

水圧試験の方法は、次のとおりである。

- ① 試験区間を制水弁等で完全に仕切る。
- ② 水圧試験は、試験区間においてパイプラインに手押しポンプ等で設計水圧まで加圧し、パイプラインの異常の有無を点検する。
- ③ 管内の空気は加圧に先立って完全に排除するよう、特に注意しなければならない。

(4) 漏水箇所の探知と補修

1) 探知

通水試験において減水量が許容減水量以上の場合はもちろんのこと、許容量以下の場合であっても、漏水箇所の有無を探知しなければならない。探知方法としては次の方法がある。

- ① 地表に水がしみ出てくるのを目視により探知する。
- ② 地表に水が出ないような漏水箇所の探知方法として、漏水の疑わしい箇所で、管頂付近まで掘削し、水のしみ出しの有無を調べる。
- ③ イヤホーンのついた聴診棒を地中に挿し込み、水の吹き出し音を聞く。
- ④ 漏水探知器による方法。

2) 補修

通水試験の各試験に示す基準の許容限度内であっても、集中的な漏水箇所や異常が認められた箇所には適正な止水対策を講じなければならない。

2 杭の打ち止め管理（参考）

杭の打ち止め管理は杭の根入れ長さ、リバウンド量（動的支持力）、貫入量、支持層の状態により総合的に判断しなければならない。

一般には試験杭施工時に支持層における1打当たりの貫入量、リバウンド量などから動的支持力算定式を用いて支持力を推定し、打ち止めを決定する。動的支持力の算定式としては、エネルギーのつり合いや波動法から求める方法がある。算定式より求められた支持力は1つの目安であり、この値のみによって打ち止めたり杭長の変更や施工機械の変更を行ってはならない。

わが国の土木・建築分野でよく使用されている杭打ち式を下記に示す。

杭打ち式は、支持力を決定するというよりも、施工の確実性を確かめるという意味の方が強いので、各現場毎に地盤調査を行った地点付近での杭打ち試験を最初に実施して、設計条件、特に支持層への根入れ長を満たすために必要な打撃条件を選定し、以後の管理に応用するというように使うのがよい。

表－1 わが国の土木・建築分野でよく使用されている杭打ち式

出典	杭打ちによる許容鉛直支持力推定式Ra(kN(tf))	備考
建築基準法施行令 建設大臣告示式	$Ra = \frac{F}{5S + 0.1}$	建築分野でよく使用される
宇都・冬木の式	$Ra = \frac{1}{3} \cdot \left[\frac{A \cdot E \cdot K}{e_0 \cdot \lambda_1} + \frac{\bar{N} \cdot U \cdot \lambda_2}{e_{r0}} \right]$	土木分野でよく使用される

- Ra : 杭の長期許容鉛直支持力 (kN(tf))
- S : 杭の貫入量 (m)
- F : ハンマーの打撃エネルギー (kN・m)
ドロップハンマの場合…………… F = W_HH
ディーゼルハンマ及び油圧ハンマの場合…………… F = 2W_HH
(W_H:ハンマ重量(N)、H:落下高さ(m))
- A : 杭の純断面積 (m²)
- E : 杭のヤング係数 (kN/m²(tf/m²))
- K : リバウンド量 (m)
- U : 杭の周長 (m)
- \bar{N} : 杭の周面の平均N値
- λ_1 : 動的先端支持力算定上の杭長 (m) (表－3による)
- λ_2 : 地中に打ち込まれた杭の長さ (m)
- e₀, e_{r0} : 補正係数 (表－2による)
- W_H/W_P : ハンマと杭の重量比
- W_P : やっとこ使用の場合は、杭とやっとこの重量を加算した値

表－2 補正係数

杭 種	施 工 方 法	e_0	e_{f0}	備 考
鋼 管 杭	打込み杭工法	$1.5W_H/W_P$	0.25 (2.5)	
	中掘り最終打撃			
P C ・ P H C 杭	打込み杭工法	$2.0W_H/W_P$	0.25 (2.5)	
	中掘り最終打撃	$4.0W_H/W_P$	1.00 (10.0)	
鋼 管 杭 P C ・ P H C 杭	打込み杭工法	$(1.5W_H/W_P)^{1/3}$	0.25 (2.5)	油圧ハンマに適用

表－3 杭長の補正值

e_0 の値	λ_1 の値
$e_0 \geq 1$	λ_m
$1 > e_0 \geq \lambda_m/\lambda$	λ_m/e_0
$e_0 \geq \lambda_m/\lambda$	λ

λ : 杭の先端からハンマ打撃位置までの長さ (m)

λ_m : 杭の先端からリバウンド測定位置までの長さ (m)

参 考 文 献

- 1) (社) 日本道路協会：道路橋示方書・同解説 IV下部構造編
- 2) (社) 地盤工学会：くい基礎の調査・設計から施工まで

3 薬液注入工事に係る施工管理等について

平成2年9月18日建設省技調発第188号の3
建設大臣官房技術調査室長から各省庁あて
平成2年10月9日 簡易文書2-105
構造改善局建設部設計課長から各地方農政局建設部長あて

このことについて別添のとおり建設大臣官房調査室長から通知があったのでお知らせする。
については、薬液注入工事に当たっては、施工管理及び条件明示等を適切に行うよう指導方願
いする。

(別紙1)

薬液注入工事に係る施工管理等について

[I. 注入量の確認]

1. 材料搬入時の管理

- (1) 水ガラスの品質については、JIS K 1408 に規定する項目を示すメーカーによる証明書を監督職員に工事着手前及び1ケ月経過毎に提出するものとする。また、水ガラスの入荷時には搬入状況の写真を撮影するとともに、メーカーによる数量証明書をその都度監督職員に提出するものとする。
- (2) 硬化剤等については、入荷時に搬入状況の写真を撮影するとともに、納入伝票をその都度監督職員に提出するものとする。
- (3) 監督職員等は、必要に応じて、材料入荷時の写真、数量証明書等について作業日報等と照合するとともに、水ガラスの数量証明書の内容をメーカーに照合するものとする。

2. 注入時の管理

- (1) チャート紙は、発注者の検印のあるものを用い、これに施工管理担当者が日々作業開始前にサイン及び日付を記入し、原則として切断せず1ロール使用毎に監督職員に提出するものとする。なお、やむを得ず切断する場合は、監督職員等が検印するものとする。また、監督職員等が現場立会した場合等には、チャート紙に監督職員等がサインをするものとする。
- (2) 監督職員等は、適宜注入深度の検尺に立会するものとする。また、監督職員等は、現場立会した場合等には、注入の施工状況がチャート紙に適切に記録されているかどうかを把握するものとする。
- (3) 大規模注入工事（注入量 500k λ 以上）においては、プラントのタンクからミキサー迄の間に流量積算計を設置し、水ガラスの日使用量等を管理するものとする。
- (4) 適正な配合とするため、ゲルタイム（硬化時間）を原則として作業開始前、午前、午後の各1回以上測定するものとする。

[Ⅱ. 注入の管理及び注入の効果の確認]

1. 注入の管理

当初設計量（試験注入等により設計量に変更が生じた場合は、変更後の設計量）を目標として注入するものとする。注入にあたっては、注入量・注入圧の状況及び施工時の周辺状況を常時監視して、以下の場合に留意しつつ、適切に注入するものとする。

① 次の場合には直ちに注入を中止し、監督職員と協議のうえ適切に対応するものとする。

イ. 注入速度（吐出量）を一定のままで圧力が急上昇または急低下する場合。

ロ. 周辺地盤等の異常の予兆がみられる場合。

② 次の場合は、監督職員と協議のうえ必要な注入量を追加する等の処置を行うものとする。

イ. 掘削時湧水が発生する等止水効果が不十分で、施工に影響を及ぼすおそれがある場合。

ロ. 地盤条件が当初の想定と異なり、当初設計量の注入では地盤強化が不十分で、施工に影響を及ぼすおそれがある場合。

2. 注入効果の確認

発注者は、試験注入及び本注入後において、規模、目的を考慮し必要に応じて、適正な手法により効果を確認するものとする。

[Ⅲ. 条件明示等の徹底]

薬液注入工事を的確に実施するため、別紙2のとおり条件明示等を適切に行うものとする。

なお、前記Ⅱの1を含め注入量が当初設計量と異なるなど、契約条件に変更が生じた場合は、設計変更により適切に対応するものとする。

(別紙2)

薬液注入工法に係る条件明示事項等について

1. 契約時に明示する事項

- (1) 工法区分 二重管ストレーナー、ダブルパッカー等
- (2) 材料種類 ①溶液型、懸濁型の別
 ②溶液型の場合は、有機、無機の別
 ③瞬結、中結、長結の別
- (3) 施工範囲 ①注入対象範囲
 ②注入対象範囲の土質分布
- (4) 削 孔 ①削孔間隔及び配置
 ②削孔総延長
 ③削孔本数

なお、一孔当たりの削孔延長に幅がある場合、(3)の①注入対象範囲、(4)の①削孔間隔及び配置等に一孔当たりの削孔延長区分がわかるよう明示するものとする。

- (5) 注 入 量 ①総注入量
 ②土質別注入率
- (6) そ の 他 上記の他、本文Ⅰ、Ⅱに記述される事項等薬液注入工法の適切な施工管理に必要となる事項

注) (3)の①注入対象範囲及び(4)の①削孔間隔及び配置は、標準的なものを表していることを合わせて明示するものとする。

2. 施工計画打合せ時等に請負者から提出する事項

上記1に示す事項の他、以下について双方で確認するものとする。

- (1) 工法関係 ①注入圧
 ②注入速度
 ③注入順序
 ④ステップ長
- (2) 材料関係 ①材料 (購入・流通経路等を含む)
 ②ゲルタイム
 ③配合

3. その他

なお、「薬液注入工法による建設工事の施工に関する暫定指針」に記載している事項についても適切に明示するものとする。

4 トンネル（NATM）観察・計測（案）

1. 計測の目的

トンネル構造物の安定性と安全性を確認するとともに、設計・施工の妥当性を評価するため、トンネル掘削に伴う周辺地山の挙動、支保部材の効果、周辺構造物への影響等を把握するために行うものである。

2. 適用

山岳トンネル工法の2車線の道路トンネルを対象とし、標準的な観察・計測をまとめたものである。よって、2車線以外の道路トンネルの適用に当たっては注意すること。

3. 計測の分類

トンネルの施工中に行う計測は計測Aと計測Bの2種類がある。

(1) 計測A………日常の施工管理のために実施するものであり、以下の計測がある。

- ①観察調査
- ②天端沈下測定
- ③内空変位測定
- ④地表沈下測定

(2) 計測B………地山条件や立地条件に応じて計測Aに追加実施するもので以下の計測がある。

- ①地山試料試験
- ②坑内地中変位測定
- ③ロックボルト軸力測定
- ④吹付けコンクリート応力測定
- ⑤鋼製支保工応力測定
- ⑥覆工応力測定
- ⑦盤ぶくれ測定
- ⑧AE測定

4. 計測A

(1) 観察調査

①切羽の観察

1) 目的

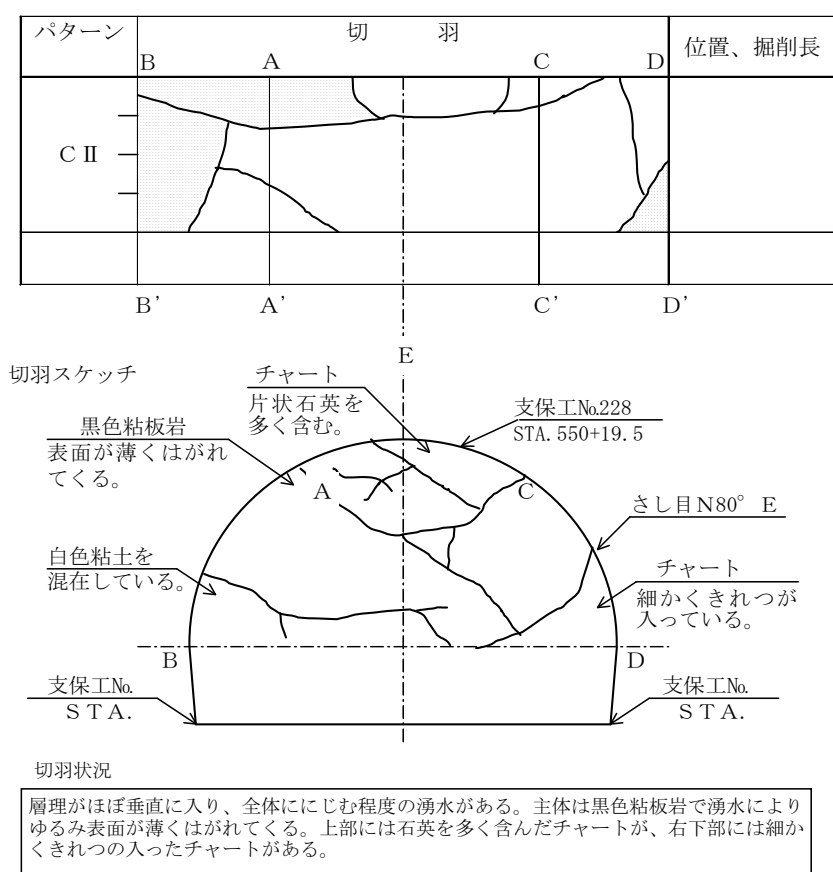
支保規模の決定を行う際、計測のみでは把握できない地山情報を得ることを目的として、切羽の地質の状態と地質の変化状況とを目視調査するものである。

2) 調査の要領

目視により切羽の状況を観察し、スケッチ図を作成する。図には次の事項を記入する。

- イ. 地質（岩石名）とその分布、性状及び切羽の自立性
- ロ. 地山の硬軟、割れ目の間隔とその卓越方向などの地山の状態
- ハ. 断層の分布、走行、傾斜、粘土化の程度
- ニ. 湧水箇所、湧水量とその状態

- ホ. 軟弱層の分布
- へ. その他
- 3) 調査の間隔
調査は原則として掘削毎に行う。
- 4) 観察結果の報告
調査結果は原則として毎日監督職員に報告する。



図－1 切羽観察調査の様式と記載例

②既施工区間の観察

1) 目 的

計測を補完し、設計・施工が適正であるかを確認するとともに問題があればそれを把握することを目的としている。

2) 観察要領

トンネル坑内の既施工区間において、以下の項目について観察を行う。

- イ. 吹付けコンクリート……地山との密着、ひび割れ（発生位置、種類、幅、長さ及び進行状況）、湧水など。ただし、乾燥収縮クラックは除く。
- ロ. ロックボルト……打設位置・方向、ロックボルト・ベアリングプレートの変形、又は地山への食込み、頭部の破断など。
- ハ. 鋼製支保工……変形・座屈の位置、状況、吹付けコンクリートとの一体化状況、地山への食込み、脚部の沈下。
- ニ. 覆工……ひび割れ（位置、種類、幅、長さ）、漏水状況など。

3) 観察の間隔

掘削日毎に行うものとし、地質が急変する箇所、坑口付近、土被りの小さい箇所では適宜観察の間隔を縮めるものとする。

4) 観察結果の報告

異状が認められた場合に監督職員に報告する。

③坑外の観察

1) 目的

トンネル掘削に伴って発生する変化を坑内観測と併せて評価することにより地山の挙動を把握することを目的としている。

2) 観察要領

坑口付近及び土被りが2D未満（Dはトンネル掘削幅）の浅いトンネルにおいて、以下の項目について観察する。

- イ. 地表面の変状……亀裂の分布など。
- ロ. 植生の状況……立木の破損及び傾動など。
- ハ. 水系の状況……湧水量の変化（量・濁り）など。

3) 観察の間隔

掘削日毎に行うものとする。

4) 観察結果の報告

異状が認められた場合に監督職員に報告する。

(2) 天端沈下測定

①目的

支保の変位・変形を測ることにより周辺地山の挙動を推定し、支保の妥当性及び安全性の確認を目的としている。

②測定方法

天端吹付けコンクリートに計測ピンを埋め込み、測定は水準測量により掘削後速やかに行う。

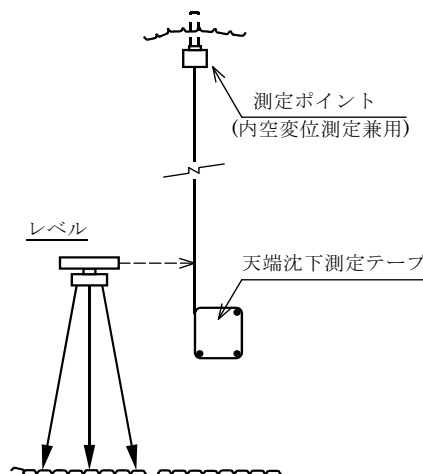


図-2 天端沈下測定概要

③測定位置

測定点は1断面当たり天端に1点とする。また、変位の大きい地山及び偏圧が著しい場合は監督職員の指示により、測定点を増やし安全を確認すること。

④測定間隔

測定間隔は表-1を標準とするが、地質の変化が著しい場合は監督職員の指示により間隔を狭めることとする。

表-1 天端沈下、内空変位測定の間隔

条件 地質等級	坑口付近	土被り2D以下	施工初期の段階	ある程度施工の進んだ段階
A、B、C	10m	10m	20m	30m
D	10m	10m	20m	20m
E	10m	10m	10m	10m

- 注) 1. 施工初期の段階とは、200m程度の施工が進むまでの段階。
 2. 計測Bを実施する位置では計測Aを行い、計測Bと計測Aの資料の整合ができるようにする。

⑤測定頻度

測定頻度は表-2を標準とする。

表-2 天端沈下、内空変位測定頻度

頻度	測定位置と切羽の離れ	変位速度	適用
2回/1日	0~0.5D	10mm/日以上	測定頻度は、変位速度より定まる測定頻度と切羽からの離れより定まる測定頻度のうち頻度の高い方を採ることを原則とする。
1回/1日	0.5~2D	5~10mm/日	
1回/2日	2~5D	1~5mm/日	
1回/1週	5D以上	1mm/日以下	

⑥収束の確認

変位速度が1mm/週以下となったことを2回程度確認できたら、監督職員と協議の上、測定を終了することとする。ただし、覆工前に最終変位測定を行い、監督職員の承諾を得るものとする。

⑦結果の報告

測定結果は各断面毎に、沈下と時間経過及び切羽との離れとの関係がわかるグラフを作成し、計測の翌日までに報告する。

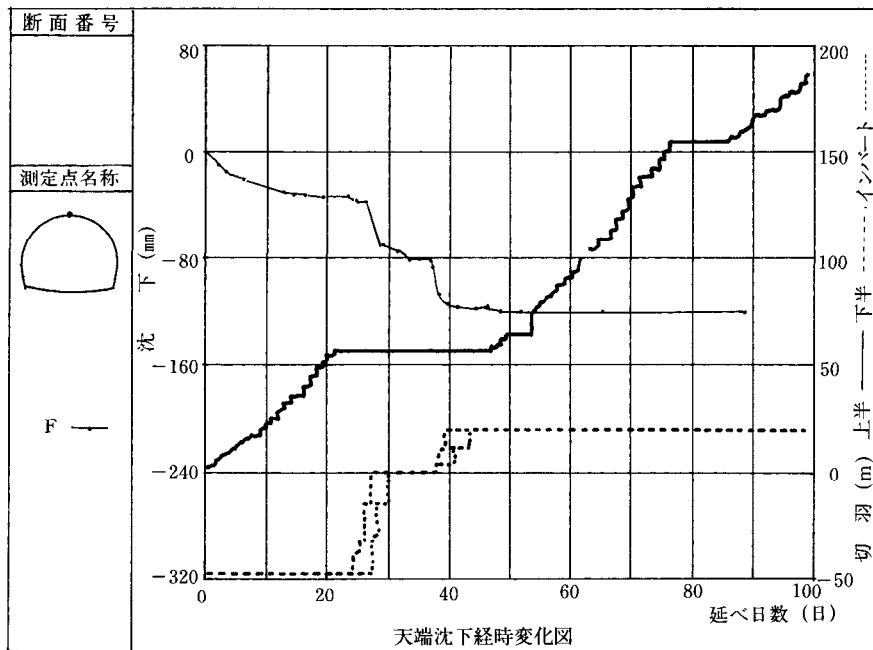


図-3 天端沈下経時変化図(例)

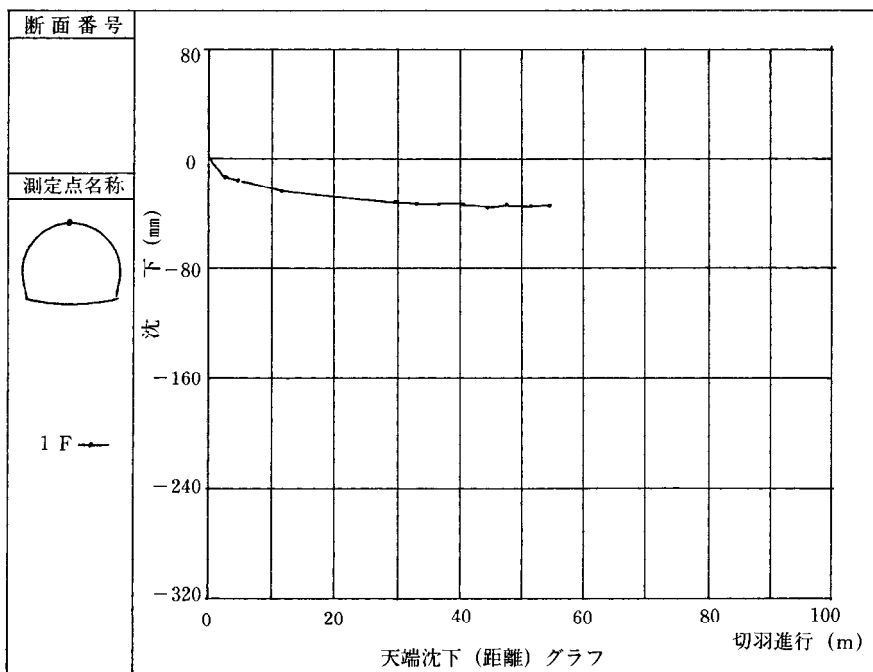


図-4 天端沈下変化図(例)

(3) 内空変位測定

①目的

周辺地山の挙動、支保の変形モードなどを把握し、施工の安全性並びに支保の妥当性を確認するとともに、覆工の打設時期を検討する目的で行う。

②測定方法

スチールテープ等、又は光波による方法で、測定は掘削後速やかに実施する。

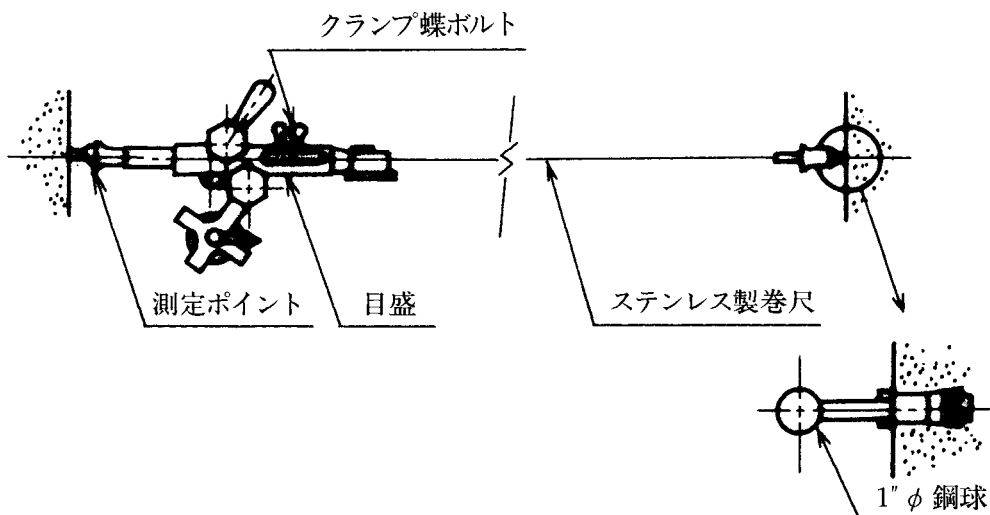


図-5 内空変位測定概要

③測定位置

測線の配置は、原則として下図を基本とする。

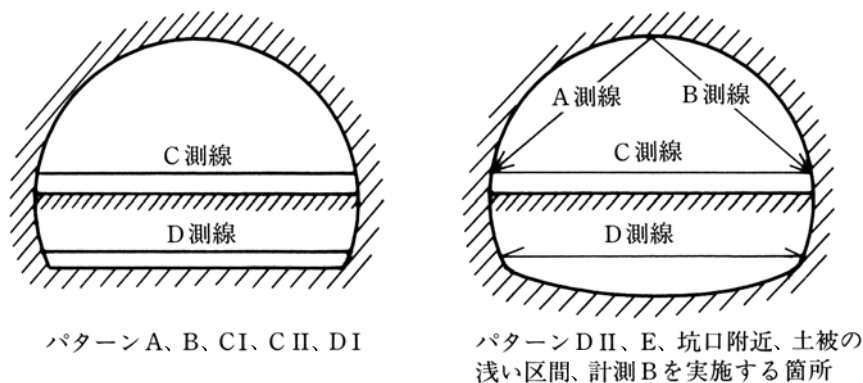


図-6 内空変位測線

④測定間隔

測定間隔は天端沈下測定の間隔と同じにする。

⑤測定頻度

測定頻度は天端沈下測定の間隔と同じにする。

⑥収束の確認

変位速度が 1mm/週以下となったことを 2 回程度確認できたら、監督職員と協議の上、測定を終了することとする。ただし、覆工前に最終変位測定を行い、監督職員の承諾を得るものとする。

⑦結果の報告

測定結果は各断面毎に、変位と時間経過及び切羽との離れとの関係がわかるグラフを作成し、計測の翌日までに報告する。

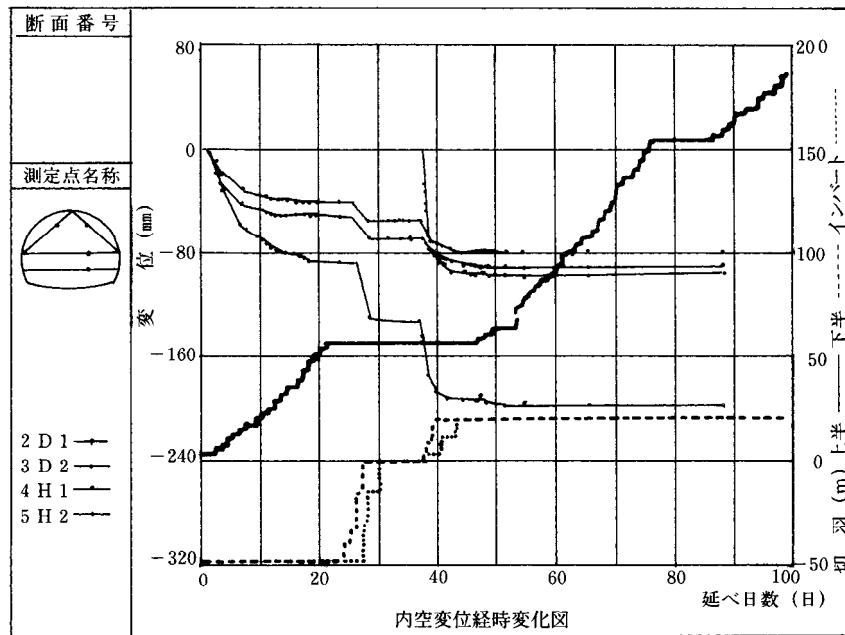


図-7 内空変位経時変化図(例)

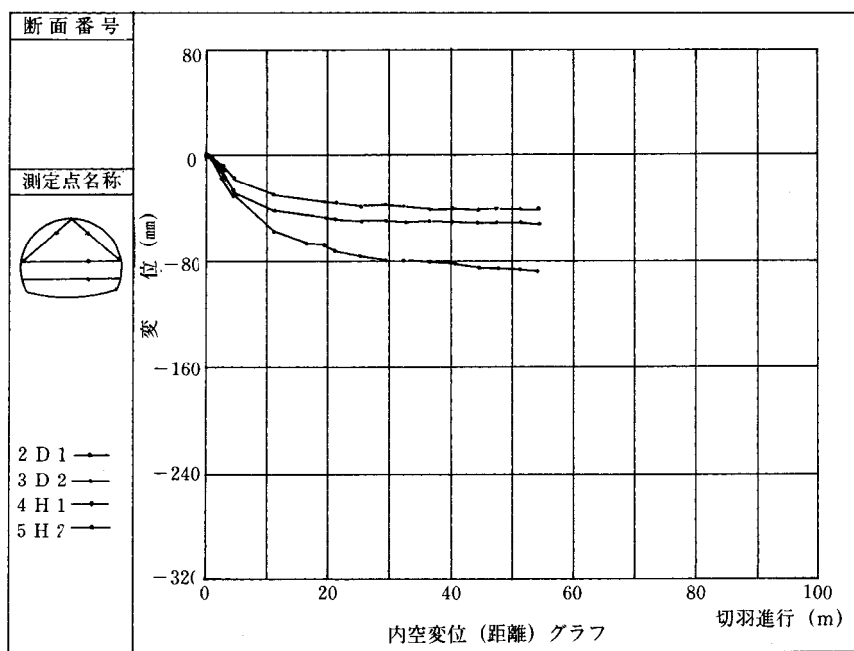


図-8 内空変位(距離)グラフ(例)

(4) 地表沈下測定

①目的

土被りの浅い区域のトンネル及び周辺地山の安全性の確認を目的としている。

②測定方法

測点を設けて、水準測量により測定する。

③測定位置

トンネル中心線に測点を設けることとする。また、広範囲に影響がでると予想される場合には、適宜測点を増すこととする。

④測定間隔

測点の間隔は以下を標準とし、必要に応じて間隔を狭めることとする。

土被り	測定間隔
1 D 未満	5m程度
1 D 以上 2 D 未満	10m程度

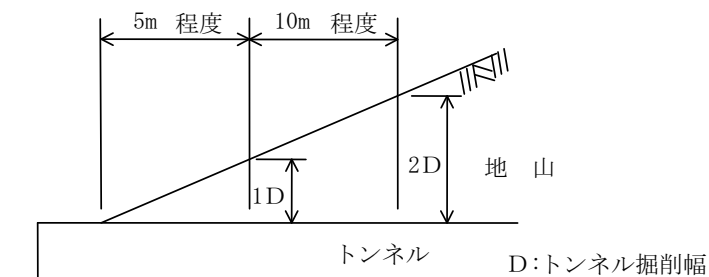


図-9 地表沈下の測定間隔

⑤測定頻度

測定は切羽掘削による沈下の影響が表れる以前から行うものとし、掘削開始後は1日に1回測定するものとする。

⑥収束の確認

沈下量が収束したと確認したら、監督職員と協議し測定を終了することとする。

⑦結果の報告

測定結果は原則として毎日監督職員に報告する。

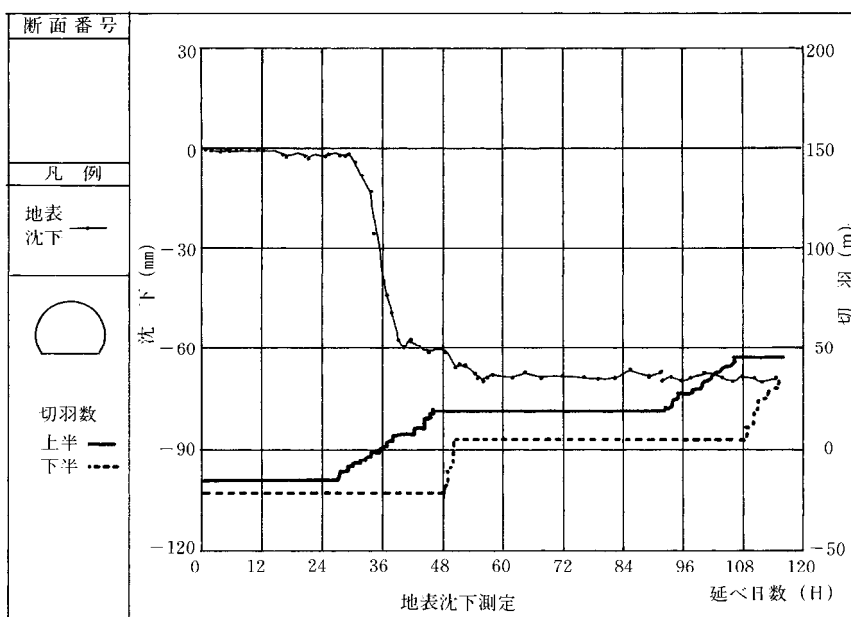


図-10 地表沈下測定(例)

5. 計測B

(1) 原位置調査・試験

①目的

地山地質条件の詳細確認、地山区分の再評価、あるいは挙動解析のための岩盤物性を得ることを目的としている。

②調査・試験の項目

試験項目の選定に当たっては次表を参考に選定する。

表－3 原位置調査・試験の項目

項 目	調査・試験によって得られる事項	備 考
1. 坑内弾性波速度測定	①地山等級の評価 ②ゆるみ領域の評価 ③岩盤物性の間接的推定	主に屈折法による弾性波探査
2. ボーリング調査	①地質の確認（岩区分、断層破碎帯、褶曲構造、変質帯、地質境界） ②地下水の状態 ③室内試験用試料の採取	土質工学会「岩の調査と試験」
3. ボーリング孔を利用した諸調査・試験	①地耐力（標準貫入試験） ②水圧・透水係数（ルジオンテスト、湧水圧試験） ③変形係数（孔内載荷試験） ④きれつの状態（ボアホールテレビ観察） ⑤弾性波速度（速度検層）など	土質工学会「岩の調査と試験」
4. 原位置せん断試験	岩盤のせん断強度（ C 、 ϕ ）	土木学会「原位置岩盤の変形およびせん断試験の指針」
5. ジャッキ試験	弾性係数、変形係数、クリープ係数（ α 、 β ）	土木学会「原位置岩盤の変形およびせん断試験の指針」
6. その他の試験	①地山等級（切羽の地質）の評価（点載荷試験、シュミットハンマ試験） ②地山応力の評価（初期地圧測定）	土質工学会「岩の調査と試験」

(2) 地山試料試験

①目的

地山等級の再評価、あるいは解析等に用いる地山物性値の検討を目的として行う。

②試験項目

試験項目の選定は次表を標準とする。

表-4 地山試料試験一覧表

試験科目	試験によって求められる主な事項	軟岩 中硬 岩	軟岩		土砂		試験の規格				
			土圧 小	膨張 性 ある 場合	粘性 土	砂質 土	JIS	KDK	JHS	土木 学会	土質 工学 会
一軸圧縮強度	一軸圧縮強度、静ヤング率、静ポアソン比	◎	◎	◎	◎		A1216	S0502 S0503	A1202 -1990		
超音波伝播速度試験	P波速度、S波速度、動ヤング率、動剛性率、動ポアソン比	○	○	○			A1127	S0503			
単位体積質量	単位体積質量、含水比	◎	◎	◎	◎	◎	A1202	S0501	A1202 -1990 A1203 -1990		
吸水率試験	吸水率		○	◎	○						
圧裂引張試験	圧裂引張強度	△	△	△		引張試験法					
クリープ試験	クリープ定数		△	△	△						
粒度分析試験	粒度分布		○	◎	○	◎	A1204		A1204		JSF T22- 71
スレーキング試験 (浸水崩壊度試験)	浸水崩壊度		○	◎	○				110 -1992	簡易ス レーキ ング試 験法	
三軸圧縮試験	粘着力、内部摩擦角、残留強度		△	○	△	○		S0913		軟岩の 三軸圧 縮試験	土質工 学会基 準案
X線分析	粘土鉱物の種類			○	△					X線粉 末回析 による 鉱物の 推定方 法	
陽イオン交換容量 試験	粘土鉱物含有量の推定			△						陽イオ ン交換 容量の 測定	
土粒子の比重試験	土粒子の真比重			○	○	○	A1202		A1202 -1990		
コンシステンシー 試験	液性限界、塑性限界、塑性指数			◎	○		A1205		A1205 -1990		
膨潤度試験	膨潤度			○	○						

注) 1. ◎多くの場合実施する、○実施したほうがよい、△特殊な場合に実施。

2. KDK：建設省土木試験基準(案)、JHS：日本道路公団土木工事試験方法。

(3) 坑内地中変位測定

①目的

掘削に伴うトンネルの半径方向の地山内変位を測定してゆるみの形態を推定し一次支保の適否と地山のひずみ状況を判断する目的とする。

②測定方法

測定はボアホール内に地中変位計等を埋設して行う。

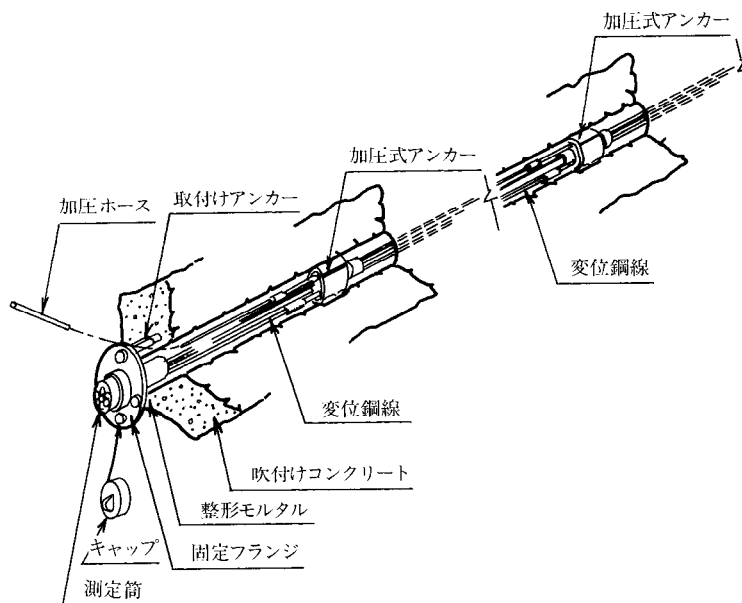


図-11 地中変位計の概要

③測定器の配置

1 断面当たりの測定箇所は5箇所の測線を標準とするが、現場状況に応じて測定測線数を決定する。

変位計の最深部は不動点となるように一測線の長さを決定する。一測線のもっとも深い測点を硬岩ではロックボルト長さに2～3m加えた深さに設けるように測線の長さを決定する。

一測線の測点数は下表を標準とする。

表-5 一測線における測点数

測定長さ	測点数
L = 6 m	5 測点
L = 8 m	6 測点
L = 10m	6 測点

坑内地中変化測定を実施する断面は、同時に天端沈下測定、内空変位測定を実施すること。

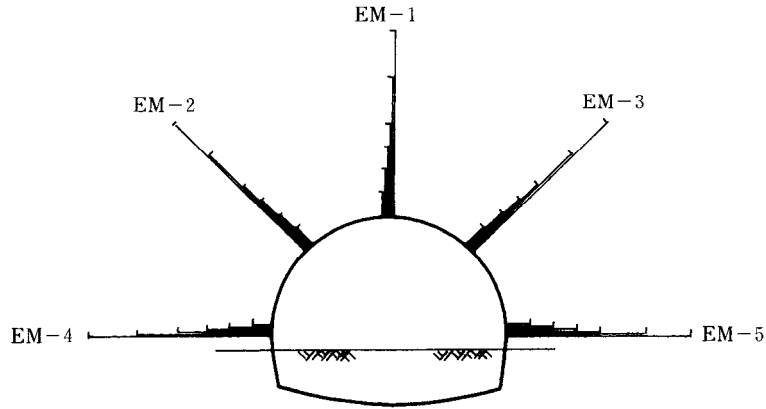


図-12 地中変位計の設置(例)

④測定頻度

測定頻度は天端沈下測定と同じとする。

⑤測定を終了

変位速度が1mm/週以下となったことを2回程度確認し、天端沈下測定、内空変位測定も収束の確認ができたなら監督職員と協議の上、測定を終了することとする。

ただし、覆工前に最終変位測定を行い、監督職員の承諾を得るものとする。

⑥測定結果の報告

測定結果は、各断面毎に、各側面毎の経時変位及び切羽との離れの関係がわかるグラフと、各測点毎の深度と地中変位及びひずみの関係がわかる図を作成し、天端沈下測定等の計測結果と関連づけて整理し報告する。

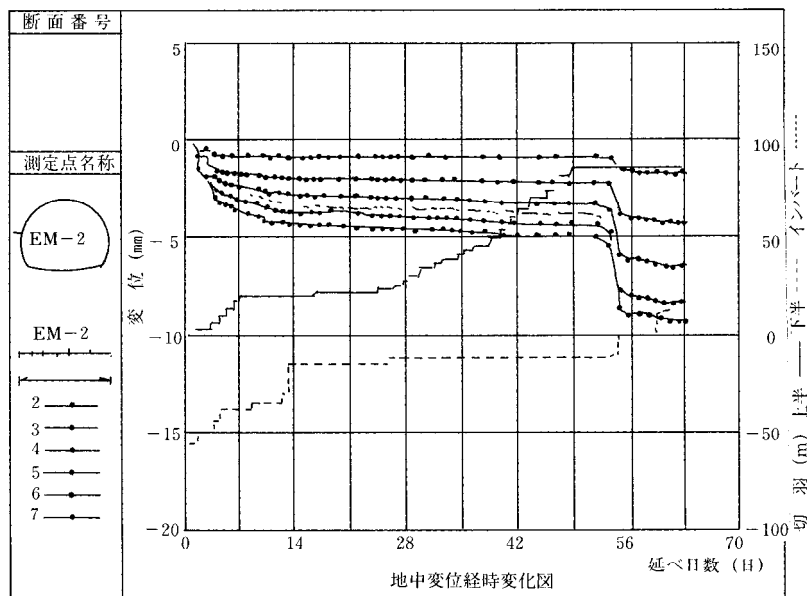


図-13 地中変位経時変化図(例)

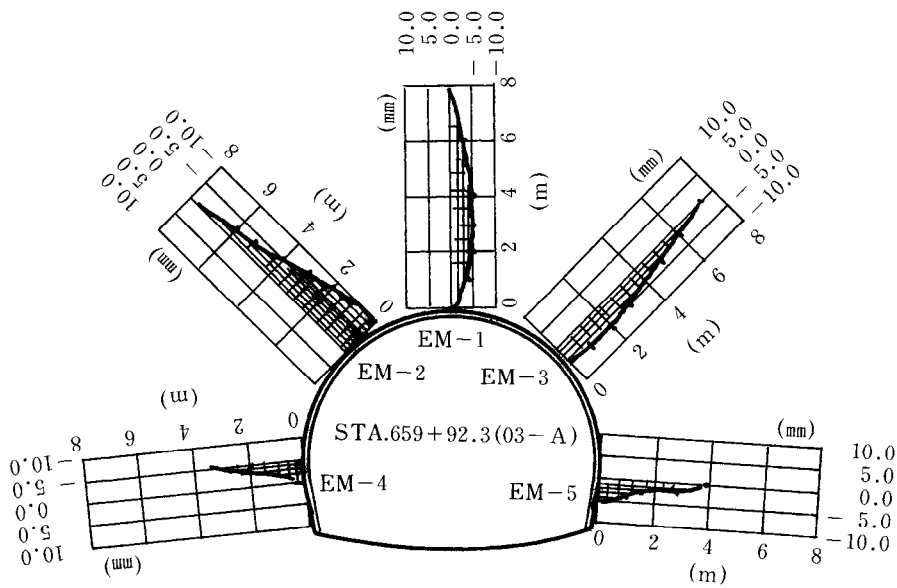


図-14 地中変位の断面分布図(例)

⑦測定結果の評価の目安

各測点毎の深度と地中変位の関連図から変位量の変化が不連続な位置を知ることによって、トンネル地山内のゆるみ領域(塑性領域)と支保領域(弾性領域)の境界位置の判断を行い、外測点毎の深度とひずみの分布図から地表や近接構造物への影響の判断を行う。

また、ロックボルトの適性長はゆるみ領域と支保領域の境界位置が、ロックボルトの埋込位置の中心からややトンネル壁面に寄った所にくる場合であるので、境界位置がトンネル壁面に近い場合はロックボルトを短くし、遠い場合は長くするなどロックボルトの適性長の判断を行う。

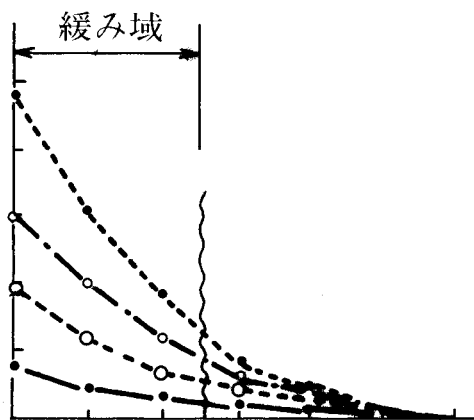


図-15 緩み域の推定(例)

(4) ロックボルトの軸力測定

①目的

ロックボルトに発生している軸力の大きさとその分布状況からロックボルトの支保効果を把握し、ロックボルトの長さ、打設ピッチ及びロックボルトの耐力の妥当性を判断する。

②測定方法

局所ひずみ、あるいは平均ひずみを測定する方法とする。

③測点の配置

測定は、一断面当たり5箇所の測線を標準とし、一測線の測点は4～6点程度であるのが望ましい。

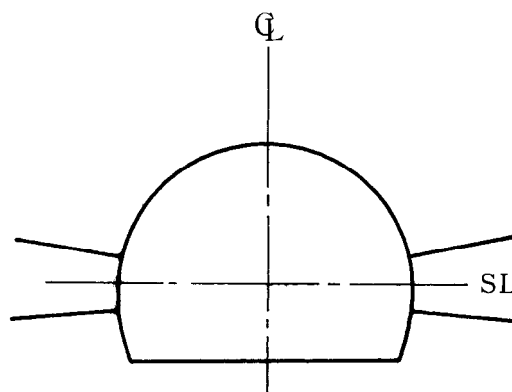


図-16 ロックボルト軸力計の測線配置

④測定頻度

同じ位置で行われる天端沈下測定、内空変位測定と同じ頻度で測定するものとする。

⑤測定の終了

終了の時期は天端沈下測定、内空変位測定と同じとする。

⑥測定結果の報告

各測定断面毎に、各測点の深度毎のロックボルトの軸力の経時変化と切羽との離れの関係がわかるグラフと各断面毎のロックボルトの軸力の経時変化がわかる軸力分布図を作成し報告する。

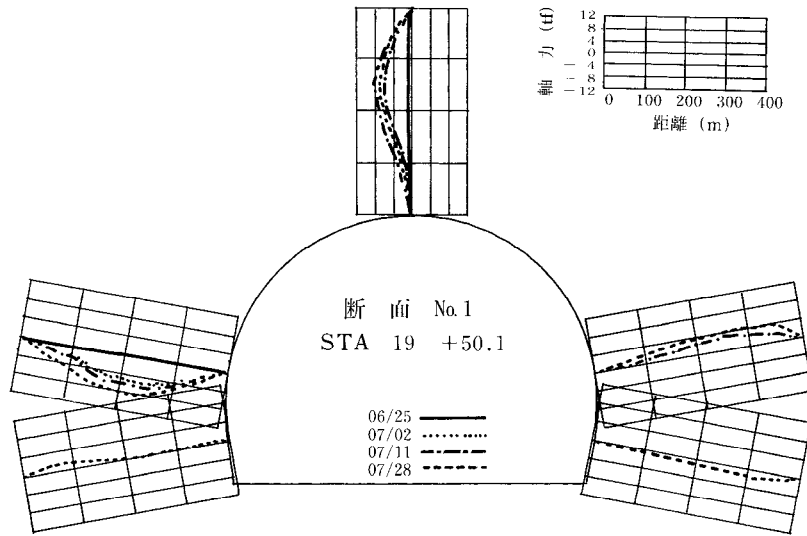


図-17 ロックボルト軸力分布図(例)

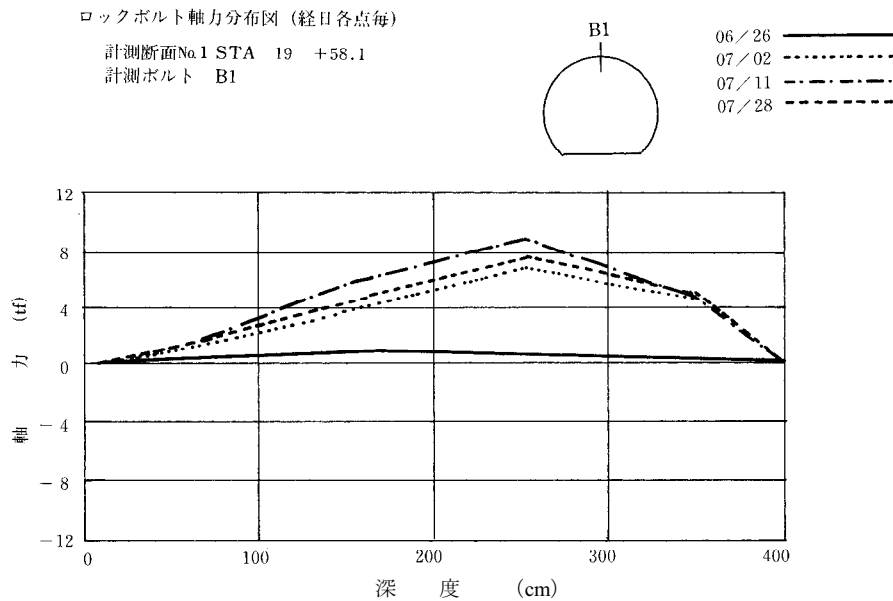


図-18 ロックボルト軸力分布図(例)

⑦測定結果の評価の目安

1) ロックボルトの降伏の判定

ロックボルトの軸力がロックボルトの降伏荷重及び降伏荷重に近い状態の場合には、地中変位や内空変位の収束状態も加味した上で増しボルトの打設や吹付などの補強を行う。

2) ロックボルトの軸力分布の評価

ロックボルトの軸力分布のピーク位置は、トンネル地山内の支保領域(弾性領域)とゆるみ領域(塑性領域)との境界位置と推定されるので、ロックボルトの軸力分布図からゆるみ

領域の判断を行う。

また、理想的なロックボルトの軸力分布は、ピーク位置がロックボルトの中心からややトンネル壁面に寄った所にくる場合であるので、ピーク位置がトンネル壁面に近い場合はロックボルトを短くし、遠い場合は長くするなど適正なロックボルト長の判断を行う。

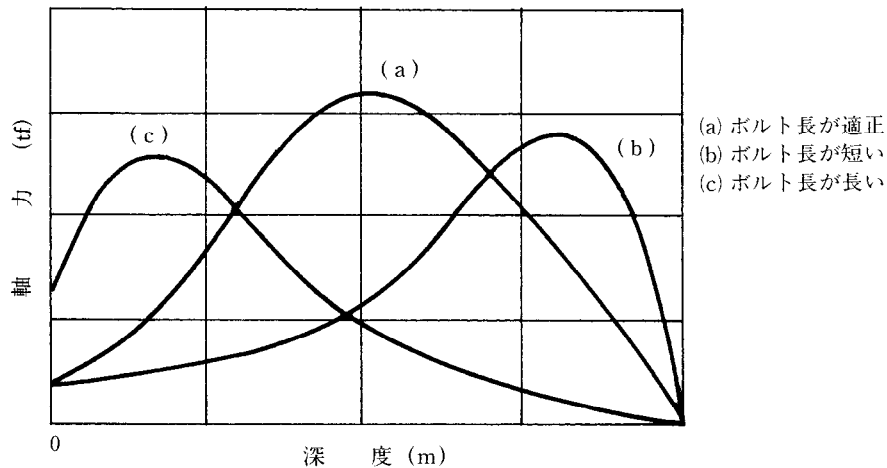


図-19 軸力分布パターン

(8) 吹付けコンクリート応力測定

①目的

吹付けコンクリートに生じる応力と背面土圧の大きさ及びその分布状況を把握することで、トンネルの安全性を判断するための資料を得ることを目的とする。

②測定の種類

吹付けコンクリートに作用する背面土圧の測定と吹付けコンクリート内に発生する応力測定に分けられる。

③測定方法

吹付けコンクリートの施工時に、土圧計、応力計などの計器を埋設して測定する方法とする。

④計器の配置

一断面当たり5箇所を標準とし、設置位置はロックボルト軸力計に準じる。

⑤測定の頻度

同じ位置で行われる天端沈下測定、内空変位測定と同じ頻度で測定するものとする。

⑥測定を終了

終了の時期は天端沈下測定、内空変位測定と同じとする。

⑦測定結果の報告

各断面、各測点毎に経時変化及び切羽との離れ、支保工の施工時期との関連性がわかるグラフにし他の計測結果と関連づけて整理し報告する。

(9) 地表・地中の変位測定

①目的

土被りが比較的浅い場合に、トンネル掘削による周辺地山の変位に伴い地表面に生じる沈下の大きさ、範囲を把握し、周辺地山及びトンネルの安全性を評価するとともに、周辺環境に対する影響を評価するための資料を得ることを目的とする。

②測定の実施の判断

測定実施の判断の目安は土被りにより下表に示すとおりであるが、土被りが2D以上の場合でも近接構造物に影響があると判断される場合は実施する。

表-6 地表・地中の変位測定の実施の目安

土被り	測定の重要度	測定の要否
$h < D$	非常に重要	測定が必要である
$D < h < 2D$	重要	測定を行ったほうがよい
$h > 2D$	普通	必要に応じて測定を行う

D：トンネル掘削幅、h：土被り厚

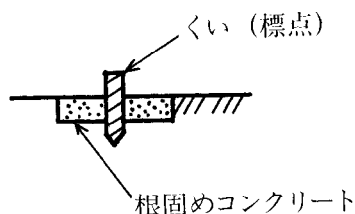
③測定方法

1) 地表沈下測定

地表に標点をコンクリートで根固めを行って設置し、水準測量によって沈下量を測定する。

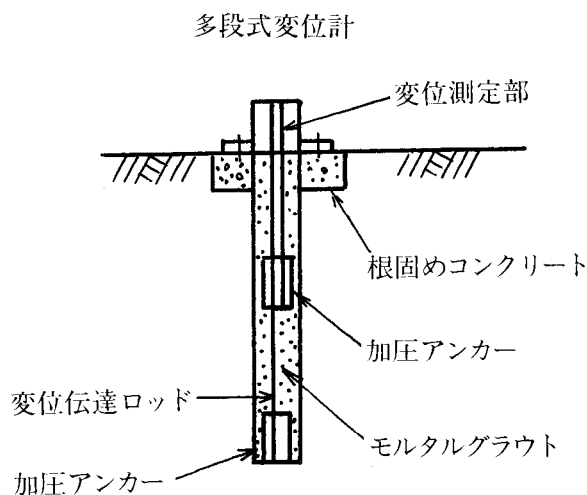
2) 地中変位測定

地表からボーリングを行い、多段式の地中変位計を埋設して測定する。



(a) 地表沈下測定

図-20 地表沈下測定構造



(b) 地中変位測定

図-21 地中変位測定構造

④測点の配置

1) 地表沈下測定

測定位置、間隔、測点の配置などは、地質・地形・地下水等の地山条件、土被り厚さ、構造物の有無や大きさ・重要度、測定の障害となる物件の有無、トンネルの施工法などを総合的に検討し決定すること。

また、坑内で実施する内空変位、天端沈下、地中内変位の測定位置と可能な限り合わせるものとする。

なお、横断方向の測定範囲はトンネル底盤から 45° の領域で、測点の配置はトンネル直上部で 3 m 間隔、その両側で 5 m 間隔程度を標準とする。

縦断方向の測定間隔は次表を標準とする。

表-7 地表沈下測定の測定間隔

土被り(h)とトンネル掘削幅(D)の関係	測点間隔(m)
$h > 2D$	20~50
$D < h < 2D$	10~20
$h < D$	5~10

- 注) 1. 施工の初期の段階、地質変化の激しい場合、沈下量の大きい場合などは表中の狭い間隔をとる。
2. 近接構造物等がある場合は、表中の狭い間隔、あるいはさらに狭い間隔をとる。
3. ある程度施工が進み、地質が良好で変化が少なく、沈下量も小さい場合は表中の広い間隔をとる。

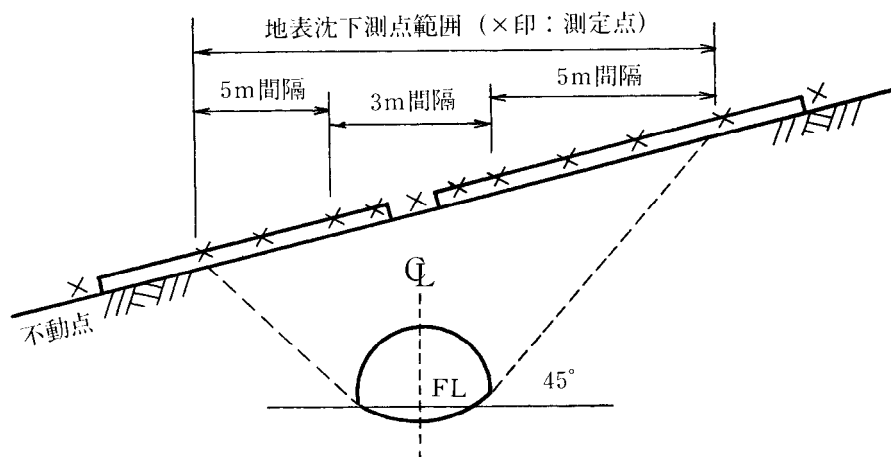


図-22 地表沈下測点の配置

2) 地中沈下測定

地質・地形・地下水等の地山条件、土被りの厚さ、構造物の有無や大きさ・重要度、測定の障害となる物件の有無、トンネルの施工法、費用対効果などを総合的に判断し決定するものとする。

横断方向及び縦断方向の測定間隔は、地表沈下測定結果との関連がわかるように配置するために、地表沈下測定の測定位置及び間隔に合わせるものとする。

⑤測定の頻度

トンネル掘削に伴う沈下の影響が現れる以前に初期値を測定する。切羽が計測位置(断面)に対し、土被り厚さ(h)、又は2D (D:トンネル掘削幅)程度に接近した時点から計測頻度を増加させ、切羽の通過後も変位の収束状況をみながら計測を継続する。計測頻度は切羽が通過する前後は頻度を増し、1～2回/日程度とするが、土被り、周辺構造物の有無や重要度などに応じて適宜修正する。

⑥測定結果の報告

沈下量と経時変化及び切羽との離れ、掘削時期等がわかるグラフと横断方向の掘削等の施工段階毎の沈下分布図を作成し、天端沈下測定結果等他の計測結果と関連づけて整理し、報告するものとする。

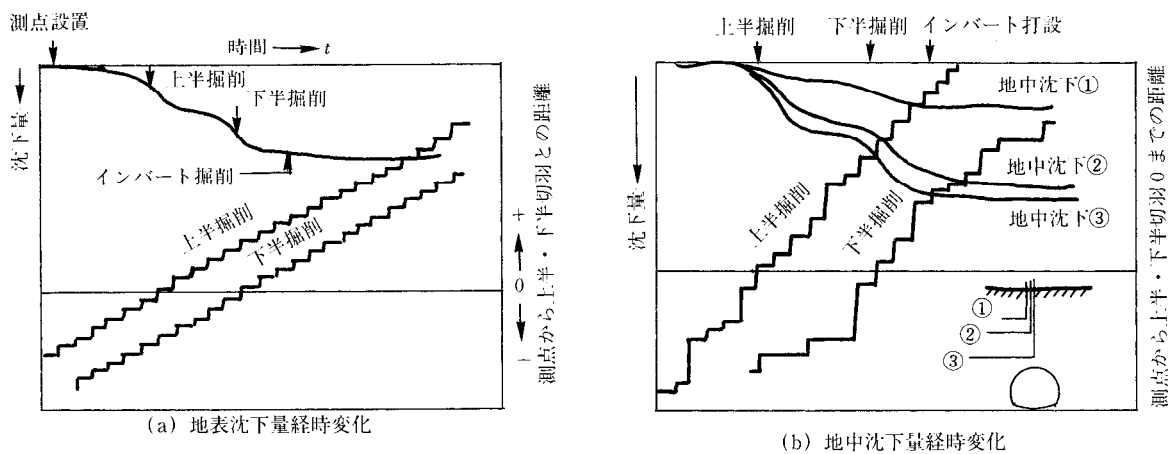


図-23 経時変化図(例)

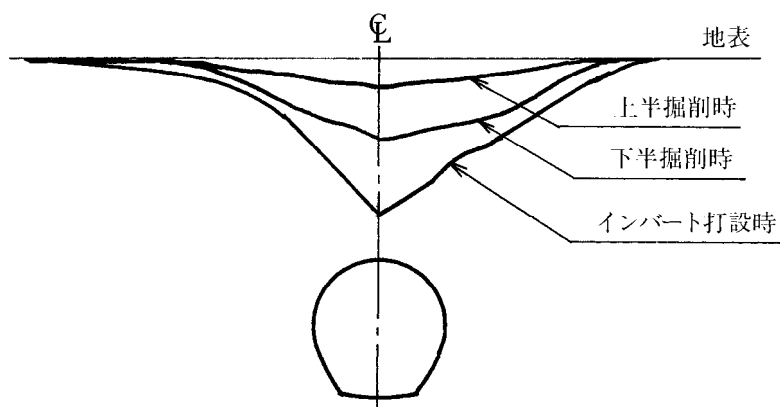


図-24 地表沈下分布図

⑦評価の目安

沈下量や傾斜角の管理値は地表の構造物の重要度などに応じて一応の目安を定め、掘削による沈下がこれを上まわると予知されたならば、直ちに対策工の検討を行わなければならない。

また、トンネル地山の評価は、地表沈下については「天端沈下測定」の評価の目安に準じて行うものとし、地中沈下は「地中変位測定」の評価の目安に応じて行うものとする。

(10) 鋼製支保工応力測定

①目的

鋼製支保工に生じる応力の大きさ、鋼製支保工の適切な寸法・形状・建込み間隔を判断する資料を得ることを目的とする。

②測定方法

支保工にひずみゲージを貼り付け、鋼材表面のひずみを測定する。

③測点の配置

1断面当たりのひずみ測点数は6～8点程度を標準とする。

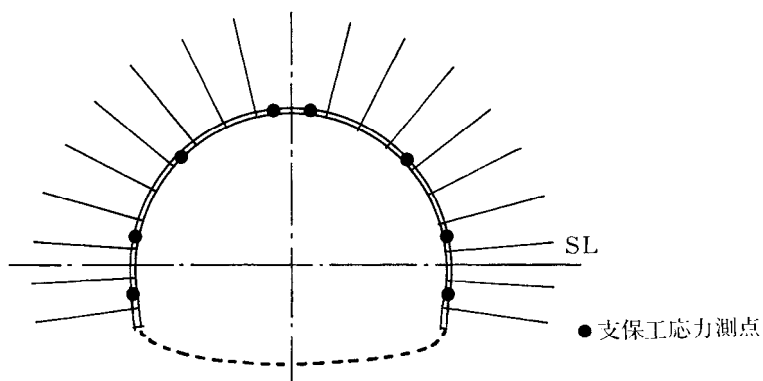


図-25 鋼製支保工測点配置図

④測定頻度

鋼製支保工の設置終了時を初期値とし、以後継続して経時変化を測定する。

吹付けコンクリート施工時や下半掘削時などの前後には計測頻度を増すことが望ましい。

⑤測定結果の報告

ひずみゲージの測定値より求めた、支保工に作用する軸力、曲げモーメント、せん断力を経時変化がわかる分布図を作成し報告する。

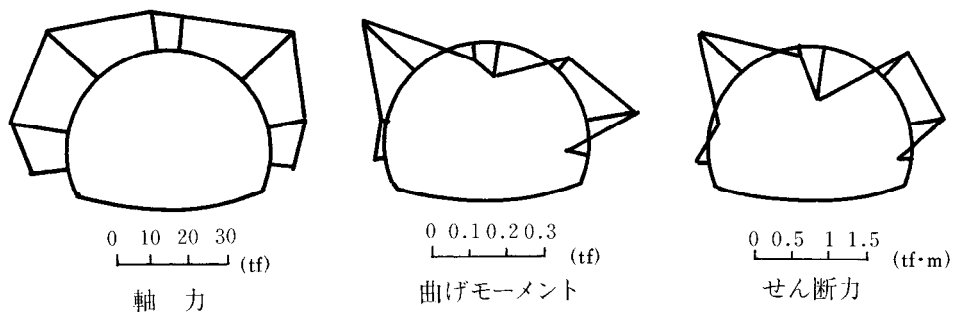


図-26 支保工応力測定結果(例)

⑥評価の目安

支保工に作用する断面力から支保工の許容荷重あるいは降伏荷重を目安に支保工の健全性を検討する。

(11) その他

- ①覆工応力測定
- ②盤ぶくれ測定
- ③AE測定
- ④ロックボルトの引抜き試験

引用文献

- 1) (社) 日本道路協会：道路トンネル観察・計測指針

[参 考 資 料]

ロックボルトの引抜試験

(1) 計測の目的

ロックボルトの定着効果を確認することを目的とする。

(2) 計測の要領

ロックボルトの引抜試験方法に従って行う。

実施時期は施工後3日経過後とし、最大引抜荷重は10tonとする。

(3) 結果の報告

計測結果は図-27の要領で整理する。

(4) 試験後のボルトの処置

引抜試験の結果が荷重変位曲線図-27のA領域に留まっている状態の場合には、試験後のボルトはそのままとし、これを補うボルトは打設しないものとする。

図のB領域に入る場合には、その他のボルトの状況を判断して施工が悪いと思われるものについては、試験したボルトを補うボルトを打設する。また、地山条件によると思われる場合には地中変位や、ロックボルトの軸力分布等を勘案して、ロックボルトの設計を修正する。

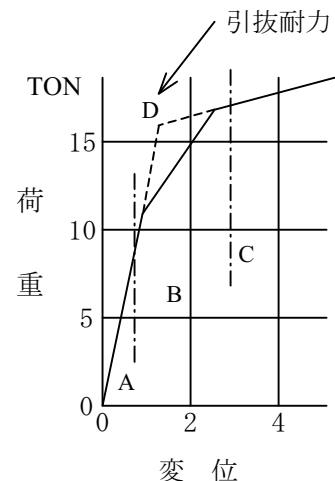


図-27 ロックボルト引抜試験

(ロックボルトの引抜試験方法)

この方法は I S R Mの提案する方法に準拠したものである。

(International Society for Rock Mechanics, Commission on Standardization of Laboratory and Field Tests, Comillee on Field Tests Document No.2. 1974)

(1) 引抜試験準備

ロックボルト打設後に、載荷時にボルトに曲げを発生しないように図-28のように反力プレート をボルト軸に直角にセットし、地山との間は早強石膏をはりつける。

(2) 引抜試験

引抜試験は、図-29のようにセンターホールジャッキを用い、油圧ポンプで1 ton 毎の段階載荷を行って、ダイヤルゲージでボルトの伸びを読み取る。

(3) 全面接着式ボルトの場合の注意事項

(イ) 吹付コンクリートが施工されている時は、コンクリートを取り壊して岩盤面を露出させるか、あるいは、あらかじめ引抜試験用のロックボルトに、吹付コンクリートの付着の影響を無くすよう布等を巻いて設置して試験を行うのが望ましい。ロックボルトに歪みゲージを貼付けて引抜試験の結果が得られている場合には、その結果を活用することにより、特に吹付コンクリートを取り壊す必要がない場合もある。

- (ロ) 反力は、ロックボルトの定着効果としてピラミッド形を考慮する場合には、できるだけ孔等は大きいものを用い、ボルト周辺岩盤壁面を拘束しないこと。
- (ハ) ロックボルトの付着のみを考慮する場合は、反力をできるだけロックボルトに近づけること。

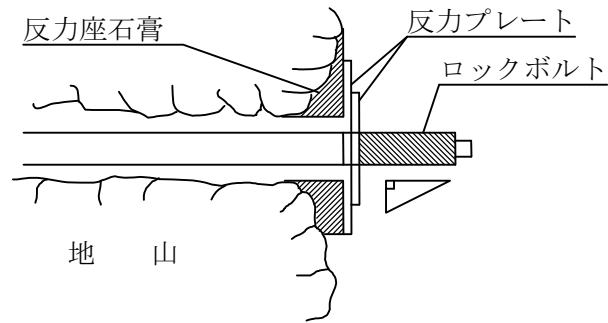


図-28 反力座の設置

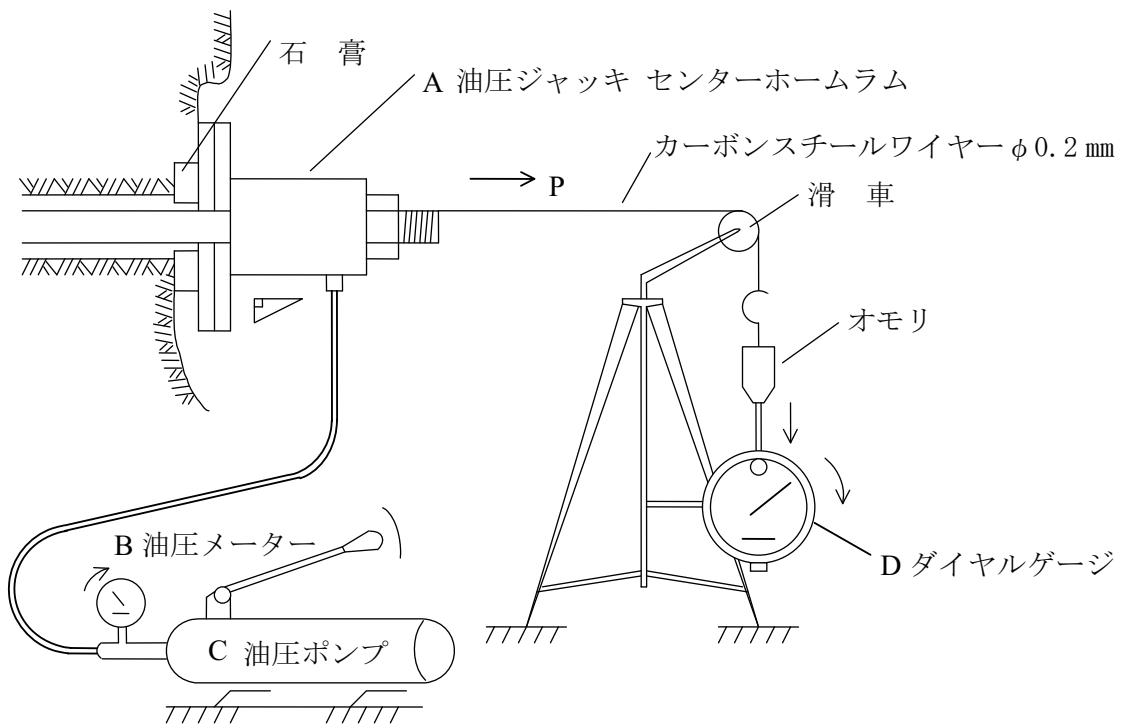


図-29 引抜試験概要図

5 R I 計器を用いた盛土の締固め管理要領（案）について

1. 総 則

1. 1 適用の範囲

本管理要領（案）は河川土工及び道路土工におけるR I 計器を用いた盛土締固め管理に適用するものとする。

【解 説】

河川土工及び道路土工における盛土の締固め管理においては、これまで砂置換法が主として用いられてきたが、高速道路や一部のダムをはじめとしてR I 計器が導入され、各事業体においてR I 計器を用いた締固め管理が標準化されつつある。

また、R I 計器や測定方法の標準化に関しては、従来の学会基準が改訂され、地盤工学会基準（J G S 1614-1995）「R I 計器による土の密度試験方法」が制定されるなど、本格的な導入に向けての環境も整備されてきた。

一方、現在及び将来とも数多くの高規格堤防や大規模な道路盛土の事業が進行または計画されており、一般の河川土工や道路土工も含めて合理的な締固め管理手法の導入が必要とされている。

そこで本管理要領（案）は、現場密度試験にR I 計器を用いる場合にR I 計器の持つ特徴を最大限発揮させるべく、計器の基本的な取扱い方法やデータ採取、管理基準値の規定を行なうものである。

この基準に規定していない事項については、下記の基準・マニュアルを基準とする。

- ・「河川土工マニュアル」…平成5年6月、(財)国土開発技術研究センター
- ・「道路土工－施工指針」…昭和61年11月、(社)日本道路協会

1. 2 目 的

本管理要領（案）は河川土工及び道路土工において、R I 計器を用いた盛土の締固め管理を行う際の R I 計器の基本的な取扱い方法、データの採取個数、管理基準値を定めることを目的とする。

【解 説】

本管理要領（案）では、R I 計器に関するこれまでの試験研究の成果を踏まえ、R I 計器の基本的な取扱い方法や土質等による適用限界を示した。

また、本管理要領（案）ではデータの採取個数を規定した。砂置換法を前提とした管理では計測に時間がかかることから、かなり広い施工面積を 1 点の測定値で代表させており、盛土の面的把握という観点からは十分なものではなかった。一方 R I 計器は砂置換法に比べ飛躍的に測定期間が短くなっているため、従来 1 個の測定値で代表させていた盛土面積で複数回測定することができる。そこで本管理要領（案）では、盛土の面的管理の必要性和 R I 計器の迅速性を考慮してデータの採取個数を規定した。

2. R I 計器による測定方法

2. 1 計器の種類

R I 計器は散乱型及び透過型を基準とするものとし、両者の特性に応じて使い分けるものとする。

【解 説】

R I 計器には一般に散乱型と透過型があり（図－1 参照）、両者の特徴は以下のとおりである。

（1）散乱型 R I 計器

線源が地表面にあるため、測定前の作業が測定面の平滑整形だけでよく、作業性が良い。地盤と計器底面との空隙の影響を受けやすいので注意が必要である。

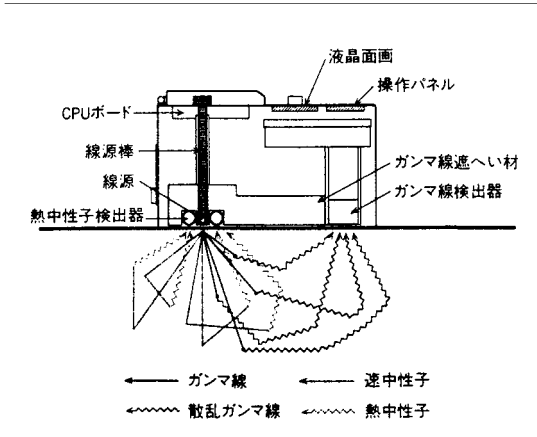
（2）透過型 R I 計器

線源が長さ 20cm の線源棒の先端付近にあり測定時には線源棒の挿入作業を伴うので散乱型に対して少し測定作業時間が長くなる。線源が地中にあるため、盛土面と計器底面との空隙の影響は比較的受けにくい。

表-1 散乱型と透過型の比較例

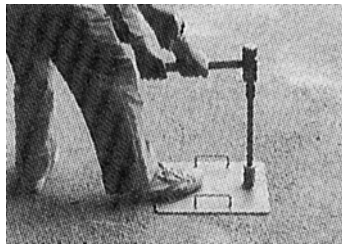
項 目		散 乱 型	透 過 型
線 源	ガンマ線	コバルト-60	コバルト-60
	中性子線	カリフォルニウム-252	カリフォルニウム-252
検 出 器	ガンマ線	SCカウンタ×1	GM管×5
	中性子線	He-3カウンタ×2	He-3管×2
測定方法	密 度	ガンマ線後方散乱方式	ガンマ線透過型
	水 分	熱中性子散乱方式	速中性子透過型
本 体 寸 法		310×365×215mm	310×365×160mm
本 体 重 量		25kg	11kg
測定範囲 (深さ)		160~200mm	200mm
測定時間	標 準 体	5 分	10 分
	現 場	1 分	1 分
測 定 項 目		湿潤密度、水分密度、乾燥密度、含水比、空隙率、締固め度、飽和度 (平均値、最大・最小値、標準偏差)	
電 源		DC6V内蔵バッテリー 連続8時間	DC6V内蔵バッテリー 連続12時間
長 所		<ul style="list-style-type: none"> ・孔あけ作業が不要 ・路盤などにも適用可能 ・感度が高く計測分解能力が高い 	<ul style="list-style-type: none"> ・計量で扱いやすい ・表面の凹凸に左右されにくい ・使用実績が多い
短 所		<ul style="list-style-type: none"> ・測定表面の凹凸の影響を受けやすい ・礫の適用に注意を要する ・重い 	<ul style="list-style-type: none"> ・孔あけ作業が必要 ・礫に適用できない場合がある (削孔不可能な地盤) ・線源棒が露出している

これまでの研究によると散乱型と透過型の測定結果はどちらともほぼ砂置換法と同様であることがわかっており、基本的には機種による優劣はない。ただし、盛土材が礫質土の場合（礫の混入率が60%以上）、その使用には充分留意すること。（3.3参照）

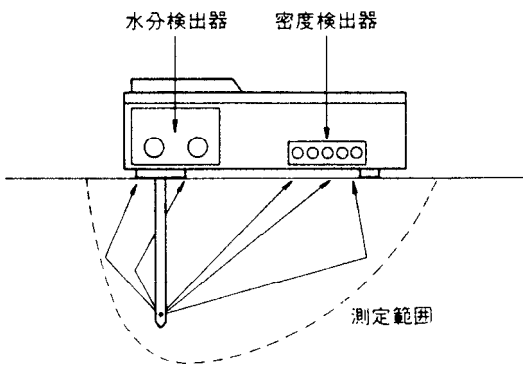
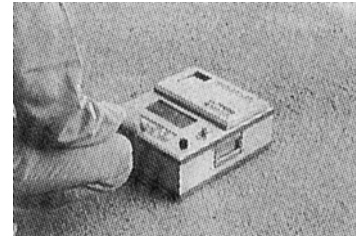


① 散乱型

孔あけ



測定



設置



② 透過型

図-1 RI計器の概要

2. 2 検定方法

使用するR I 計器は正しく検定がなされたものであって、検定有効期限内のものでなければならぬ。

【解 説】

放射線源が時間とともに減衰していくため、同じものを測定しても結果が異なってくる。因みに線源として一般に用いられているコバルト 60 (^{60}Co) やカリフォルニウム (^{252}Cf) の半減期はそれぞれ 5.26 年、2.65 年である。

そのため標準体での値を基準にした計数率を定期的に調べておく必要がある。

この計数率と測定する物体についての計数率（現場計数率）との比を計数率比（R）といい、計数率比と密度や含水量とに指数関数の関係がある。（図－2）

この関係を正しく検定したR I 計器を使用しなければならない。

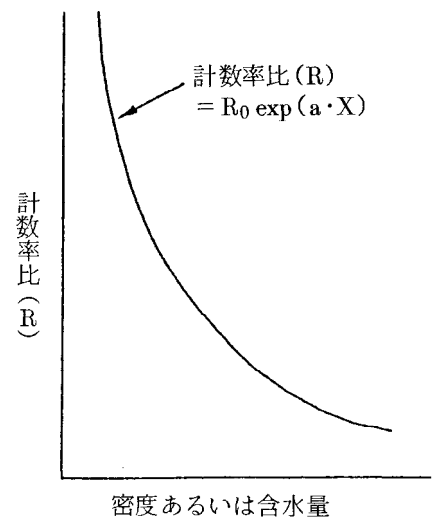
$$\text{計数率比 (R)} = \frac{\text{現場計数率}}{\text{標準体の計数率}}$$

$$\text{計数率比 (R)} = R_0 \exp(a \cdot X)$$

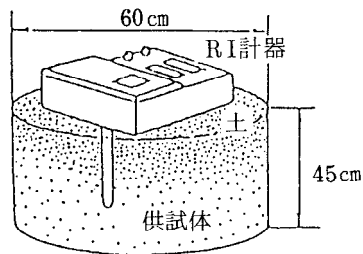
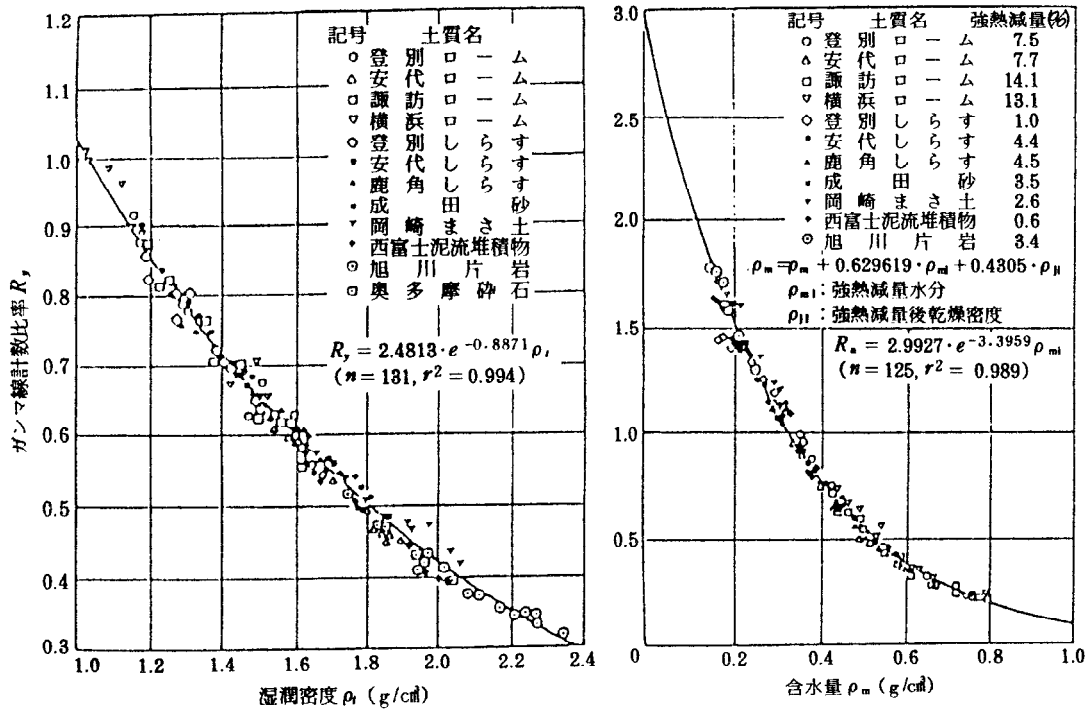
ここに、 R_0 と a は定数であり、 X は密度あるいは含水量を表わす。

また、使用するR I 計器のメーカーでの製作納入時、及び線源交換時毎の検定結果を添付し、提出するものとする。

校正式の例を図－3（透過型）に示す。



図－2 計数率比（R）と密度及び含水量の関係



10 種類以上の土質を用いて、100 点以上の供試体が作成されて関係が求められた。

図一 3 計数率比と湿潤密度及び含水量の検定例
 (地盤工学会「地盤調査法」から引用)

2. 3 R I 計器による測定方法

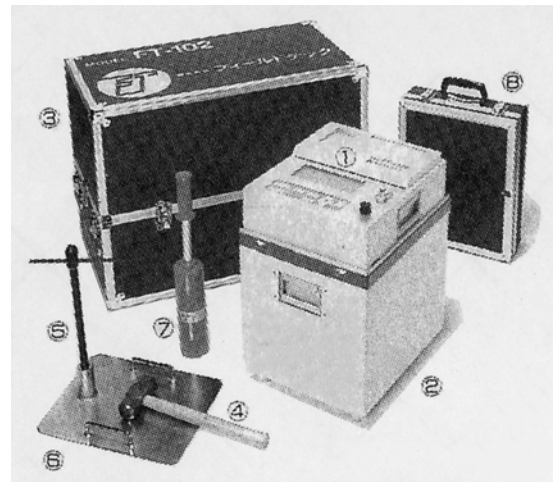
R I 計器による測定は操作手順にしたがって正しく行わなければならない。

【解 説】

(1) R I 計器の構成

散乱型 R I 計器は計器本体だけで測定が可能であるが、透過型は R I 計器本体、線源棒、標準体、線源筒、ハンマー、打ち込み棒、ベースプレートが必要である。

R I 計器は現時点において供給体制が十分であるとは言えないため、使用にあたっては担当監督職員と協議の上、散乱型あるいは透過型 R I 計器を選定し使用するものとする。

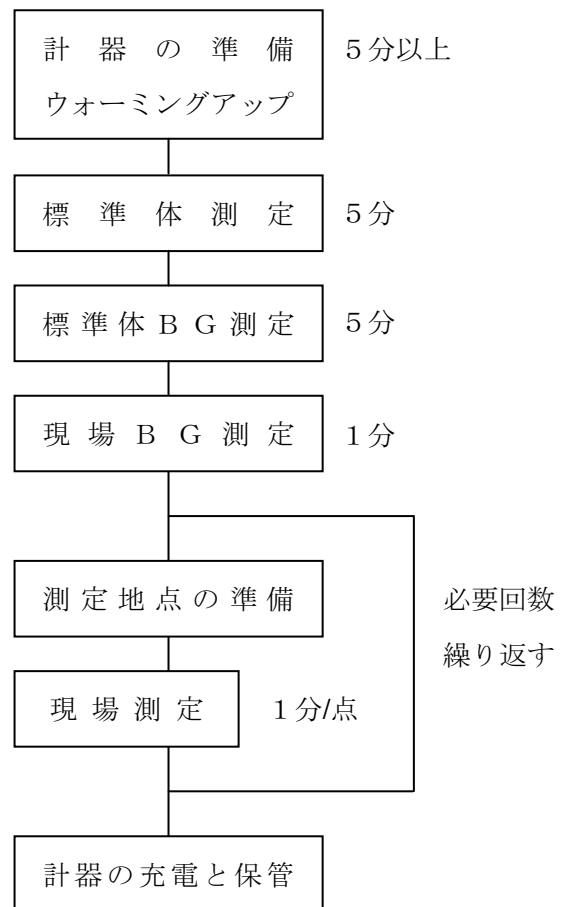


①計器本体 ②標準体 ③収納箱 ④鉄ハンマー
⑤打ち込み棒 ⑥ベースプレート ⑦線源筒 ⑧付属品収納箱

図－ 4 計器の構成例（透過型）

(2) 測定手順

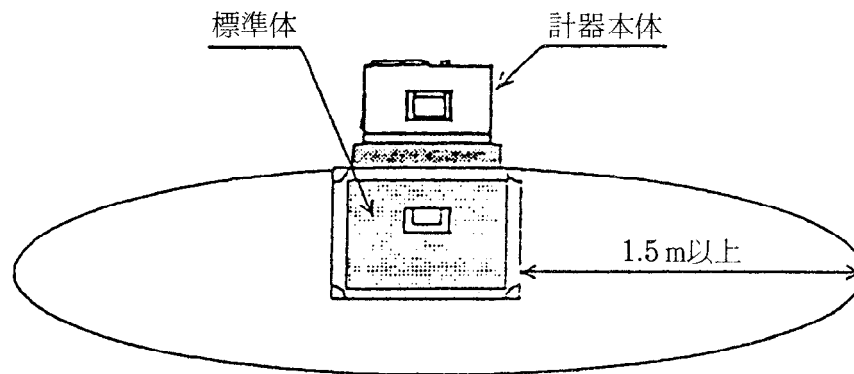
測定手順は一般に図－ 5 のようになる。



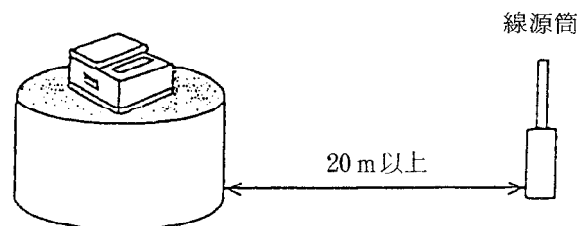
図－ 5 測定の手順の例

(3) 測定上の留意点

- 1) 計器の運搬は激しい衝動や振動を与えないよう十分注意して行う。
- 2) 充電は十分しておく。
- 3) R I 計器の保管場所は過酷な温度条件とならないところでなければならない。特に夏の自動車の車内は要注意である。また、室内外の寒暖差が大きいところでは、結露に注意すること。
- 4) 標準体での測定時には、標準体は壁や器物から 1.5m以上離れたところにおいて行う必要がある。

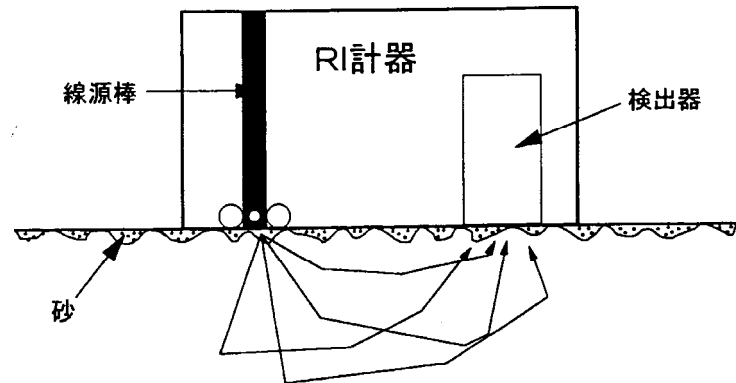


- 5) 自然放射線の影響を除くためバックグラウンド測定を行う時、線源は少なくとも 20 m以上遠ざける必要がある。



- 6) 現場での測定地点は出来るだけ平滑にすることが大事である。特に散乱型は測定面と計器底面との間に空隙を生じると測定結果に大きな影響を与えるため、特に注意が必要である。

- 7) 測定表面を平滑にするために鉄板や装備のプレート等を使用するが、表面を削り過ぎて測定対象層より深い深度のデータを取ることのないよう注意が必要である。なお、レキ分が多く、削ることにより平坦性を確保する事が困難な場合は、砂などをひき平滑にする。



測定表面の平滑化 → 測定値の信頼性向上

- 8) 測定は施工当日を原則としているので、気象変化には十分注意し「3. RI計器による締固め管理」に示したデータの採取数を同日に確保することを心掛ける必要がある。
- 9) 測定能率を上げ、一つ一つのデータの採取時間を短縮するために、測定ポイントの地点出し、表面整形、測定、記録と流れ作業化することが望ましい。
- 10) 平均値管理を基本としているため、一つ一つのデータのバラツキにあまり神経質になり過ぎ、測定や施工を無為に遅らせることのないよう注意することも管理者として必要である。

3. RI計器による締固め管理

3.1 締固め管理指標

締固め度及び空気間隙率による管理を行うものとし、盛土材料の75 μ mふるい通過率によりその適用区分を下記のとおりとする。		
75 μ mふるい通過率が20%未満の礫質土及び砂質土の場合	75 μ mふるい通過率が20%以上50%未満の砂質土の場合	75 μ mふるい通過率が50%以上の粘性土の場合
締固め度による管理	締固め度による管理 または 空気間隙率による管理	空気間隙率による管理

【解説】

ここでは河川土工マニュアルに準じて、75 μ mふるい通過率が20%未満の砂礫土及び砂質土の場合は締固め度による管理、50%以上の粘性土の場合は空気間隙率による管理を原則とし、その中間においては自然含水比など、使用土砂の状況から判断してどちらによる管理を採用するか判断するものとする。

なお、河川土工マニュアル及び道路土工—施工指針には飽和度による管理の規定も記載されているが、飽和度はバラツキが大きいことから、ここでは飽和度による管理は省いている。

3. 2 水分補正

現場でR I 計器を使用するためには、予め土質材料毎に水分補正を行う必要がある。土質材料毎の水分補正值を決定するため水分補正值決定試験は現場で実施しなければならない。

【解説】

(1) 水分補正值

R I 計器が測定する水分量は、炉乾燥法(JIS-A1203)で求められる水分量のみでなく、それ以外の結晶水や吸着水なども含めた、土中の全ての水分量に対応するものである。従って、結晶水や吸着水に相当する量を算出して補正する必要がある。

R I 計器では、これらを補正するために、乾燥密度と強熱減量を考慮した校正式が組み込まれている。土質材料毎の強熱減量試験を一般の現場試験室で実施することは難しいので、現場でR I 計器による測定と含水量試験を同一の場所の同一材料で実施し、水分補正を行うものとする。

R I 計器は測定した計数比率と校正定数から、強熱減量を1%毎に変化させて、そのときの含水比を推定計算した結果を印字する機能を有している計器を用いる必要がある。この計算結果と含水量試験による含水比から、その土質材料に対応する強熱減量値を水分補正值と称す。

(2) 現場水分補正決定試験の手順例

- 1) 現場の盛土測定箇所でのR I 計器の測定準備。
 - a) 標準体測定
 - b) 標準体BG測定
 - c) 現場BG測定
 - d) 測定箇所の整形及び均し
 - e) R I 計器を測定箇所に設置
- 2) 「現場密度」の測定を行う。
- 3) 測定が終了したら、水分補正值-含水比の対応表を表示、印字する。
- 4) R I 計器の真下の土を1kg以上採取する。

(深さ15cm程度まで採取し混合攪拌する)
- 5) 採取した土の含水量試験を実施する。
- 6) 含水量試験の含水比に近い含水比に対応する水分補正值を読みとる。
- 7) R I 計器に水分補正值を設定する。
- 8) 土質材料が変わらない限り水分補正值を変更してはならない。

3. 3 礫に対するR I 計器の適用範囲

1. 盛土材料の礫率が60%以上で、かつ細粒分(75 μ mふるい通過率)が10%未満の場合は原則として散乱型R I 計器による管理は行わないものとする。
2. 径10cm以上の礫を含む盛土材料の場合には、散乱型及び透過型R I 計器による管理は行わないものとする。

【解説】

(1) 礫率に対する適用範囲

散乱型については礫率(2mm以上の粒径の土が含まれる重量比)が70%を超えると急激な測定値の精度が低下する室内実験結果(実測値との相違、標準偏差の増加など)がある。また、現場試験においても礫率が65~70%を超えると標準偏差が増加する傾向であった。これは礫分が多くなると測定地点の表面整形がしにくくなり平滑度が低くなるため、特に散乱型の場合はこの平滑度が測定結果に大きく影響を受けるためである。

ここでは、施工管理における適用範囲であることから限界を安全側にとり、礫率60%未満を散乱型の適用範囲とした。なお、透過型は礫率60%以上でも適用可能としているが、線源棒の打ち込みに支障となる場合があり注意を要する。

(2) 礫径に対する適用範囲

大きな礫が含まれる盛土材料の場合にはR I 計器による測定値に大きなバラツキがみられ、値が一定しないことが多い。これは礫率のところでも述べたように表面の平滑度の問題である。すなわち、礫径の大きなものが含まれる盛土材料では表面の平滑度が保たず、測定結果に影響を及ぼすため礫径に対する適用範囲を設けた。

ここでは、一層仕上り厚さが通常20~30cmであることも考慮して、層厚の1/2~1/3にあたる10cmをR I 計器の適用範囲とした。

ただし、やむを得ずR I 計器による管理を行う場合は、散乱型・透過型とも監督職員と協議の上、現地盛土試験より種々の基準値、指標を決定するものとする。

3. 4 管理単位の設定及びデータ採取

1. 盛土を管理する単位（以下「管理単位」）に分割して管理単位毎に管理を行うものとする。
2. 管理単位は築堤、路体、路床とも一日の一層当たりの施工面積を基準とする。管理単位の面積 1,500 m²を標準とする。
また、一日の施工面積が 2,000 m²以上の場合、その施工面積を 2 管理単位以上に分割するものとする。
3. 各管理単位について原則 15 個のデータ採取を行い、平均してその管理単位の代表値とする。
ただし、一日の施工面積が 500 m²未満であった場合、データの採取数は最低 5 点を確保するものとする。
4. データ採取はすべて施工当日に行うことを原則とする。
5. 一日の施工が複数層に及ぶ場合でも 1 管理単位を複数層にまたがらせることはしないものとする。
6. 土取り場の状況や土質状況が変わる場合には、新規の管理単位として取り扱うものとする。

【解 説】

(1) 管理単位を日施工面積で規定したことについて

従来、管理単位は土工量（体積）を単位として管理していた。しかし、締固めの状態は面的に変化することから盛土の面的な管理を行う必要があり、施工面積によって管理単位を規定した。

また、その日の施工はその日に管理するのが常識であることから、1 日の施工面積によって管理単位を規定するのが妥当と考えられる。

(2) 管理単位の規定について

平成 4 年度の全国的なアンケート結果によると日施工面積は、500～2,000 m²の間に多く分布しており、特に 1,500 m²くらいの施工規模が標準的であった。

また、1 台の締固め機械による 1 日の作業量は 2,000～2,500 m²が最大であることから、管理単位の面積を原則 1,500 m²とした。

(3) データの採取個数の規定について

データの採取個数は 3. 5 の解説に示したように、観測された土層のバラツキからサンプリングの考え方に基づき算定されたもので、概ね 15 個となった。この考え方によれば、計測個数を増やせば、管理の精度（不合格な部分が生じない安全度）は高くなるが、あまり測定点を増やすと測定作業時間が長引いて R I 計器のメリットの一つである迅速性が発揮されなくなることから 15 点とした。

現場での測定に当たってはこの1,500㎡で15点を原則として考えるが、単位面積に対しての弾力性を持たせ、1日の施工面積500～2,000㎡までは1,500㎡とほぼ同等とみなし15点のデータ採取個数とした。

一方、1日の施工面積が500㎡未満の場合は15点のデータ採取とするとあまりにも過剰な管理になると考えられるので最低確保個数を5点とした。

また、管理単位が面積で規定し難い場合（土工量が多いが構造物背面の埋立てや柱状の盛土等）は、土工量の管理でも良いものとする。

なお、1管理単位当たりの測定点数の目安を下表に示す。

面積（㎡）	0～500	500～1,000	1,000～2,000
測定点数	5	10	15

3. 5 管理基準値

R I計器による管理は1管理単位当たりの測定値の平均値で行う。なお、管理基準値は1管理単位当たりの締固め度の平均値が90%以上とする。

【解説】

(1) 管理基準値について

R I計器を用いて管理する場合は、多数の測定が可能であるR I計器の特性を生かして、平均値による管理を基本とする。上の基準を満たしていても、基準値を著しく下回っている点が存在した場合は、監督職員の判断により再転圧を実施するものとする。

締固め度による規定方式は早くから使用されており、実績も多いが、自然含水比が高く施工含水比が締固め度の規定範囲を超えているような粘性土では適用し難い問題がある。そのため、3. 1に示すように粘性土では空気間隙率、砂質土は締固め度あるいは空気間隙率により管理する。空気間隙率により管理する場合の管理基準値は河川土工マニュアル、道路土工―施工指針に準ずるものとする。

< 参 考 >

河川土工マニュアル、道路土工－施工指針の管理基準値（空気間隙率）

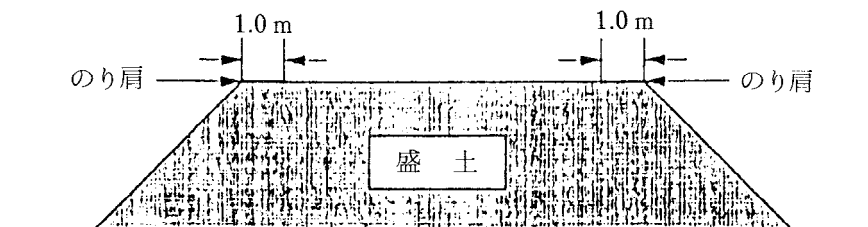
基準名	河川土工マニュアル	道路土工－施工指針	
区 分	河川堤防	路体	路床
空気間隙率 (V_a)による 基準値	<ul style="list-style-type: none"> ・砂質土 {SF} <li style="padding-left: 20px;">$25\% \leq 74\mu m < 50\%$ <li style="padding-left: 20px;">$V_a \leq 15\%$ ・粘性土 {F} <li style="padding-left: 20px;">$2\% < V_a \leq 10\%$ 	<ul style="list-style-type: none"> ・砂質土 <li style="padding-left: 20px;">$V_a \leq 15\%$ ・粘性土 <li style="padding-left: 20px;">$V_a \leq 10\%$ 	—————
備 考	施工含水比の平均が90%の締固め度の得られる含水比の範囲の内 W_{opt} より湿潤側にあること。	同 左	施工含水比の平均が W_{opt} 付近にあること。少なくとも90%の締固め度の得られる含水比の範囲の内にあること。

[凡 例] W_{opt} : 最適含水比

(2) 測定装置

測定位置の間隔の目安として、100 m² (10m×10m) に1点の割合で測定位置を決定する。構造物周辺、盛土の路肩部及び法面の締固めが、盛土本体の転圧と同時に進行される場合、次のような点に留意する。

- ① 構造物周辺でタイヤローラなどの転圧機械による転圧が不可能な場合は別途管理基準を設定する。
- ② 特にのり肩より 1.0m以内は本管理基準の対象とせず、別途締固め管理基準を設定する。



基準となる最大乾燥密度 ρ_{dmax} の決定方法

現行では管理基準値算定の分母となる最大乾燥密度は室内締固め試験で求められている。締固め試験は、材料の最大粒径などでA、B、C、D、E法に分類されており、試験法（A～E法）により管理基準値が異なる場合（路床）もあるため注意を要する。

表-2 室内締固め試験の規定
(地盤工学会編：土質試験法より抜粋)

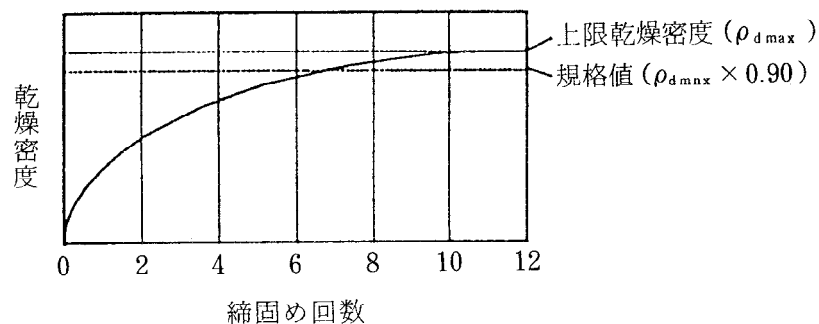
呼び名	ランマー重量 (kg)	モールド内径 (cm)	突固め層数	1層当たりの突固め回数	許容最大粒径 (mm)
A	2.5	10	3	25	19
B	2.5	15	3	55	37.5
C	4.5	10	5	25	19
D	4.5	15	5	55	19
E	4.5	15	3	92	37.5

しかしながら、最大乾燥密度は、種々の材料や施工条件により決定しにくく、一定の値として限定できない場合もある。よって、下記のような条件では、試験盛土より最大乾燥密度を決定すべきである。

- a) 数種類の土が混在する可能性のある材料を用いる場合。
- b) 最大粒径が大きく、レキ率補正が困難で、室内締固め試験が実施できないような礫質土材料を用いる場合。
- c) 施工含水比が最適含水比より著しく高い材料を用いる場合。
- d) 上記以外の盛土材が種々変化する場合は、試験盛土で基準値を決定する管理や工法規定により管理する。

*＜試験施工の実施例＞

- ① 規定値は試験施工により、所定の材料、締固め機械、締固め回数より算定し決定する。
- ② 締固め回数を2、4、8、10、12回と変化させ締固めを行い、各々の締固め段階での乾燥密度を15点測定し、その平均値を求め、上限乾燥密度を求める。



③ 上限乾燥密度を最大乾燥密度と定義し、その規格値 ($D_c \geq 90\%$) で管理する。

④ 材料の混合率など、層や場所等で変化する場合はそれぞれの材料で同様の試験施工を行うか、もしくは、その材料に適合した校正式を別途定め、R I 計器に設定する必要がある。

e) 締固め度が 100%をたびたび超えるような測定結果が得られる場合、締固め試験の再実施や盛土試験を実施した新たな基準を決定する。

f) 改良土（セメント系、石灰系）、特殊土の管理基準値は試験盛土により決定する。
また、改良土の場合は材令によっても変化するため、試験方法や管理基準値について別途定められた特別仕様書に準ずるものとする。

3. 6 データの採取方法

データの管理単位各部から偏りなく採取するものとする。

【解 説】

盛土を面的な管理として行う目的から、管理単位各部から偏りなくデータを採取するものとする。

3. 7 データの管理

下記の様式に従って管理記録をまとめるものとする。

1. 工 事 概 要 …… 様式-1
2. 材 料 試 験 結 果 …… 様式-2
3. 施工管理データ集 …… 様式-3

また、現場で測定したデータは原則としてプリンター出力結果で監督職員に提出するものとする。

【解 説】

各様式については以下の要領でまとめる。

様式-1 工 事 概 要 …… 工事毎

様式-2 材 料 試 験 結 果 …… 材料毎

様式-3 施工管理データ集 …… 測定機械毎に管理単位面積毎

(ただし、再締固めを行った場合は締固め毎)

3. 8 是正処置

施工時において盛土の管理基準値を満たさない場合には、適正な是正処置をとるものとする。

【解 説】

- (1) 現場での是正処置として、転圧回数を増す、転圧機械の変更、まき出し厚の削減、盛土材料の変更、及び気象条件の回復を待つなどの処置をとる。
- (2) 盛土の土質が管理基準の基となる土質と異なっている場合には、当然基準値に当てはまらないので、締固め試験を行なわなければならない。
- (3) 礫の多い材料や表面整形がうまくできなくて、R I 計器の測定値が著しくバラつく場合などには、砂置換などの他の方法によることも是正処置としてあり得るものとする。
- (4) 是正処置の判断は、その日の全測定データを見て、その日の品質評価を行い、是正処置が必要な場合翌日以降の施工方法を変更する。
全体を見通した判断が要求され、一日単位程度の是正処置を基本とする。ただし、過度に基準値を下回る試験結果がでた場合、現場での判断により転圧回数を増すなどの応急処置をとるものとする。処置後はR I 計器で再チェックを行う。
- (5) 是正処置の詳細については、監督職員と協議するものとする。

盛土工事概要

工事名称					
施工場所					
農政局名		事務所名			
施工業者		工事期間			
盛土種類	1. 道路路体 2. 道路路床 3. 河川堤防 4. その他 ()				
総土工量		(m ³)	平均日施工量		(m ³)
平均施工面積		(m ²)	最大施工面積		(m ²)
最小施工面積		(m ²)	まき出し厚さ		
転圧回数			仕上がり厚さ		
転圧機械	機種		規格又は仕様		
平均日施工時間 ¹⁾			施工可能時間 ²⁾		
施工管理に要した時間	砂置換法		R I 法		
< 工事の概要 >					
< 断面図 >					

1) 盛土工事を行った1日の平均時間

2) 開始時間から終了時間まで(休憩時間、昼食時間含まず)

材料試験結果

No. _____

材 料 試 験 結 果	自然含水比 [*] W _n		(%)	
	土粒子の比重 G _s			
	レキ	礫比重 G _b		
		含水量 W _a	(%)	
	最大粒径		(mm)	
	粒 度 組 成	レ キ 分	37.5mm 以上	(%)
			19.0 ~ 37.5 mm	(%)
			9.5 ~ 19.0 mm	(%)
			4.75 ~ 9.5 mm	(%)
			2.0 ~ 4.75mm	(%)
			合 計	(%)
	砂分 75 μ m ~ 2.0mm		(%)	
	細粒分 75 μ m 以下		(%)	
	コ ン シ ス テ ン シ ー	液性限界 W _L	(%)	
		塑性限界 W _p	(%)	
塑性指数 I _p				
強熱減量 I _g		(%)		
最大乾燥密度 ρ _{dmax}		(t/m ³)		
最適含水比 W _{opt}		(%)		
土 の 分 類	日 本 統 一 土 質 分 類			
	俗 称 名			
改 良 材	土 質 改 良 材 の 種 類			
	添 加 量 (対 乾 燥 密 度)			
試料の準備および使用方法		a	b c	
締固め試験の種類 (JIS A1210-1999)		A	B C D E	

*) ある程度以上の粒径を取り除いた室内用の試料ではなく、なるべく盛土に近い試料の含水比を得る観点から、室内締固め試験に用いる土ではなく現場から採取した土を使用する。

盛土施工管理データ

管理単位番号 () 計測回 (回目)

工事名称					
計測の種類		1. 散乱型R I 試験		2. 透過型R I 試験	
計測日		層番号		全層の内層目	
計測者名		盛土前日の天候			
盛土時の天候		計測時の天候			
最大乾燥密度		最適含水比 (%)			
管理基準値					
計 数 率	標準体 (密度)		標準体 (水分)		
	標準体 (密度) B. G.		標準体 (水分) B. G.		
	現場 (密度) B. G.		現場 (水分) B. G.		
転圧機械		規格		転圧回数	

測点番号	湿潤密度 t/m ³	乾燥密度 t/m ³	含水比 %	締固め度 %	空気間隙率 %	飽和度 %
平均値						
最大値						
最小値						
個数						
標準偏差						

砂置換

測点番号	湿潤密度	乾燥密度	含水比	Dc	va	Sr

参 考 文 献

- 1) 国土開発技術研究センター：河川土工マニュアル、1993.
- 2) 日本道路協会：道路土工－施工指針、1986.
- 3) 嶋津、吉岡、武田：R I 利用による土の現場密度・含水量の測定、土木研究所資料第 434 号、1969.
- 4) 嶋津、吉岡、武田：R I 利用による土の現場密度・含水量の測定（第 2 報）、土木研究所資料第 580 号、1970.
- 5) 高速道路技術センター：ラジオアイソトープによる盛土管理手法の研究報告書、1984.
- 6) 建設省：エレクトロニクス利用による建設技術高度化システムの開発概要報告書、1988.
- 7) 建設省：第 43 回建設省技術研究発表会共通部門指定課題論文集、pp. 8-25、1989.
- 8) 建設省土木研究所ほか：土工における合理化施工技術の開発に関する共同研究報告書、1992.
- 9) 地盤工学会：地盤調査法、1995.
- 10) 地盤工学会：土の締固めと管理、1991.
- 11) 国土開発技術研究センター：盛土締固め管理手法検討会報告書、1995.

6 突固め方法の種類（A・B・C・D・E）の適用について

突固め方法の種類（A・B・C・D・E）の適用について
 ～突固めによる土の締固め試験方法（JIS A 1210-1999）～

1. JIS A 1210-1999 によると、突固め方法の種類は次の5種類に分類される。

突固め方法の 呼び名	ランマー質量 kg	モールド内径 cm	突固め層数	1層当たりの 突固め回数	許容最大粒径 mm
A	2.5	10	3	25	19
B	2.5	15	3	55	37.5
C	4.5	10	5	25	19
D	4.5	15	5	55	19
E	4.5	15	3	92	37.5

2. 呼び名A, B, C, D, Eの一般的な区分は以下のとおり

(1) 呼び名A, B

①“ Standard Proctor” と呼ばれる $E_C \doteq 550 \text{ kJ/m}^3$ のもの。

$$E_C = \frac{W_R \cdot H \cdot N_B \cdot N_L}{V} \quad (\text{kJ/m}^3)$$

ここに、 W_R : ランマーの重量 (kN)

H : ランマーの落下高 (m)

N_B : 層当たりの突固め回数

N_L : 層の数

V : モールドの容積 (締め固めた供試体の体積) (m^3)

②道路工における管理では、路体や路床に一般的に用いられる。

(2) 呼び名C, D, E

①重締固めに対応する“ Modified Proctor” と呼ばれる $E_C \doteq 2,500 \text{ kJ/m}^3$ のもの。

②道路工における管理では、路盤に一般的に用いられる。

(3) 締固め仕事量は、結果の利用目的により選択し、土のより高い安定性を期待して、十分な締固めが要求されるほど大きい仕事量で行うことが基本的な考え方である。

参 考 文 献

1) (社)地盤工学会：土質試験の方法と解説－第1回改訂版－（平成12年4月）

7 管更生工法に係る施工管理について（参考）

「管更生工法（SPR工法、ハートSPR工法）」の施工管理に当たっては、下記に留意して行うものとする。

記

1. 既設構造物の測量（基準高、内空寸法、中心線、施工延長）

- (1) 設計前に、可能な範囲で既設構造物の測量等を行い、設計数値に反映させること。
- (2) 設計前に測量等が出来ない場合は、特別仕様書に以下の事項を記載するものとする。

特別仕様書記載例

第〇〇章 施工管理 2. 施工管理 (〇) 施工管理の留意事項

管更生工法の施工管理については、事前に施工管理位置の既設構造物測量を行い、設計値について監督職員と協議するものとする。

2. 施工管理基準値等は、下記を参考に特別仕様書へ記載するものとする。

なお、設計条件（水理計算、構造等）により、仕上がり内空寸法、裏込め厚さ等に制約が必要な場合は、個々の現場において別途定めるものとする。

特別仕様書記載例

第〇〇章 施工管理 2. 施工管理 (1) 施工管理の追加項目

1) 管更生工法の施工管理については、以下によるものとし、詳細にあたっては、監督職員と打ち合わせるものとする。

項 目	管理基準値 (mm)	(参考) 規格値 (mm)	測定基準
基準高(V)	± 1 0	± 1 5	概ね 1 箇所/20m
裏込め厚さ(t)	± 1 0	± 1 5	概ね 1 箇所/20m
内空断面(H)	± 1 0	± 1 5	概ね 1 箇所/20m
内空断面(B)	± 1 0	± 1 5	概ね 1 箇所/20m
中心線のズレ (e)	± 1 0	± 1 5	直線部 1 箇所/20m 曲線部 1 箇所/50m
施工延長		- 0 . 1 % 但し、施工延長 1 5 0 m 未満 - 1 5 0	

測定時期は、裏込め注入完了後とする。

8 土木コンクリート構造物の品質確保に係る調査

8-1 テストハンマーによる強度推定調査は、以下に基づき実施する。

(1) 適用範囲

対象（重要なコンクリート構造物）は、高さが5 m以上の鉄筋コンクリート擁壁（ただしプレキャスト製品は除く。）、内空断面積が2.5 m²以上の鉄筋コンクリートカルバート類、橋梁上・下部工（ただしPCは除く。）、トンネル及び高さが3 m以上の堰・水門・樋門及び特記仕様書で規定した当該事業における重要なコンクリート構造物は、対象とするものとする。

(2) 調査頻度

- 1) 調査頻度は、鉄筋コンクリート擁壁及びカルバート類については目地間、トンネルについては1打設部分、その他の構造物については強度が同じブロックを1構造物の単位として、各単位につき3箇所の調査を実施する。
- 2) 調査の結果、所定の強度が得られない場合については、その箇所の周辺において再調査を5箇所実施する。

(3) 測定

1) 測定方法

「硬化コンクリートのテストハンマー強度の試験方法（JSCE-G504）」により実施する。（「コンクリート標準示方書（規準編）」に記載。）

2) 測定時期

測定は、足場が存置されている間に実施することが望ましい。

3) 測定の立会い

監督職員等及び受注者が立会いのうえ、テストハンマー強度推定調査を実施するものとする。なお、立会いの頻度は、30%程度とする。

4) 調査の報告

構造物毎に別添様式-1により調査票を作成し、完成検査時までに報告書として提出する。

8-2 圧縮強度試験の実施

(3)-1)において実施したテストハンマーによる強度推定調査の再調査で平均強度が所定の強度を満足しない場合、もしくは1箇所の強度が設計強度の85%を下回った場合は、以下により圧縮試験を実施する。

(1) コアの採取

所定の強度が得られない箇所付近において、原位置のコアを採取するものとし、採取位置については監督職員と協議を行い決定するものとする。

また、コア採取位置、供試体の抜取り寸法等の決定に際しては、設置された鉄筋を損傷させないように十分な検討を行うこと。

(2) 圧縮強度試験

1) 試験方法

「コンクリートからのコア及びはりの切取り方法並び強度試験法（JIS A 1107）」により実施する。

- 2) 圧縮強度試験の立会い
監督職員等及び請負者が立会いのうえ、圧縮強度試験を実施するものとする。
- 3) 試験の報告
構造物毎に別添様式－1により調査票を作成する。

- (3) 圧縮強度試験結果、所定の強度が得られなかった場合等の対応
圧縮強度試験の平均強度が所定の強度を満足することができなかった場合、もしくは1箇所の強度が設計強度の85%を下回った場合は、原因について調査し対策を検討するものとする。

8-3 ひび割れ発生状況調査

工事完成後の維持管理等の基礎資料とするため、重要構造物のひび割れ発生状況の調査は以下により実施する。

- (1) 適用範囲
8-1 (1) 適用範囲に同じ。
- (2) 調査方法
 - 1) 0.2mm以上のひび割れ幅について、展開図を作成するものとし、展開図に対応する写真についても提出する。
 - 2) ひび割れ等変状の認められた部分のマーキングを実施する。
- (3) 調査時期
調査は、足場が存置されている間に実施することが望ましい。
- (4) 調査の報告
構造物毎に別添様式－2により調査票を作成し、完成検査時に提出する。
- (5) 調査結果の評価
調査結果は、次により評価を行うものとする。
 - 1) 原因の推定
原因の推定は、「コンクリートのひび割れ調査、補修、補強指針」（日本コンクリート工学協会）を参考として、ひび割れの発生パターン（発生時期、規則性、形態）、コンクリート変形要因（収縮性、膨張性）、配合、気象条件を総合的に判断して、原因を推定するものとする。
なお、「コンクリート標準示方書〔維持管理編〕」（土木学会）にも記述があるので参考とする。
 - 2) 判断基準
補修の要否に関するひび割れ幅は、原則として「コンクリートのひび割れ調査、補修、補強指針」に記載されているもの別添によるが、全てが問題となるものでないため、監督職員と協議すること。

別 添

補修の要否に関するひび割れ幅の限度

環境 その他 要因 区分		耐久性からみた場合			防水性から みた場合
		きびしい	中間	ゆるやか	—
補修を必要とするひび割れ幅 (mm)	大	0.4以上	0.4以上	0.6以上	0.2以上
	中	0.4 "	0.6 "	0.8 "	0.2 "
	小	0.6 "	0.8 "	1.0 "	0.2 "
補修を必要としないひび割れ幅 (mm)	大	0.1以下	0.2以下	0.2以下	0.05以下
	中	0.1 "	0.2 "	0.3 "	0.05 "
	小	0.2 "	0.3 "	0.3 "	0.05 "

注：1) その他の要因（大、中、小）とは、コンクリート構造物の耐久性及び防水性に及ぼす有害性の程度を示し、下記の要因の影響を総合して定める。

ひび割れの深さ・パターン、かぶり厚さ、コンクリート表面被覆の有無、材料・配（調）合、打継ぎなど

2) 主として鉄筋の錆の発生条件の観点からみた環境条件

別添様式－1

テストハンマーによる強度推定調査票（1）

工 事 名	
請 負 者 名	
構 造 物 名	(工種・種別・細別等構造物が判断できる名称)
現場代理人名	
主任技術者名	
監理技術者名	
測 定 者 名	

位 置	測定No.		
構造物形式			
構造物寸法			
竣工年月日	平成 年 月 日		
適用仕様書			
コンクリートの種類			
コンクリートの設計基準強度	N/mm ²	コンクリートの呼び強度	N/mm ²
海岸からの距離	海上、海岸沿い、海岸から k m		
周辺環境①	工場、住宅・商業地、農地、山地、その他 ()		
周辺環境②	普通地、寒雪地、その他 ()		
直下周辺環境	河川・海、道路、その他 ()		

構造物位置（1／50，000を標準とする）

添付しない場合は
（別添資料－〇参照）と記入し、資料提出

テストハンマーによる強度推定調査票（２）

構造物名：（工種・種別・細別等構造物が判断できる名称）

一般図、立面図等

添付しない場合は

（別添資料－○参照）と記入し、資料提出

テストハンマーによる強度推定調査票（3）

構造物名：（工種・種別・細別等構造物が判断できる名称）

全景写真

添付しない場合は

（別添資料－○参照）と記入し、資料提出

テストハンマーによる強度推定調査票（４）

構造物名：（工種・種別・細別等構造物が判断できる名称）

調査箇所	①	②	③	④	⑤
推定強度 (N/mm ²)					
反発硬度					
打撃方向 (補正值)	()	()	()	()	()
乾燥状態 (補正值)	<ul style="list-style-type: none"> ・乾燥 ・湿っている ・濡れている 	<ul style="list-style-type: none"> ・乾燥 ・湿っている ・濡れている 	<ul style="list-style-type: none"> ・乾燥 ・湿っている ・濡れている 	<ul style="list-style-type: none"> ・乾燥 ・湿っている ・濡れている 	<ul style="list-style-type: none"> ・乾燥 ・湿っている ・濡れている
	()	()	()	()	()
材 齢 (測定年月日)	日	日	日	日	日
	()	()	()	()	()
推定強度結果の最大値					N/mm ²
推定強度結果の最小値					N/mm ²
推定最大結果の最大値と最小値の差					N/mm ²

テストハンマーによる強度推定調査票（5）

構造物名：（工種・種別・細別等構造物が判断できる名称）

強度測定箇所

添付しない場合は

（別添資料－○参照）と記入し、資料提出

テストハンマーによる強度推定調査票（6）

－コア採取による圧縮強度試験－

コンクリートの圧縮試験結果

材齢 28 日圧縮強度試験	1 本目の試験結果	
同	2 本目の試験結果	
同	3 本目の試験結果	
同	3 本の平均値	
[備考]		

別添様式－２

ひび割れ調査票（１）

工 事 名	
請 負 者 名	
構 造 物 名	(工種・種別・細別等構造物が判断できる名称)
現場代理人名	
主任技術者名	
監理技術者名	
測 定 者 名	

位 置	測定No.		
構造物形式			
構造物寸法			
竣工年月日	平成 年 月 日		
適用仕様書			
コンクリートの種類			
コンクリートの設計基準強度	N/mm ²	コンクリートの呼び強度	N/mm ²
海岸からの距離	海上、海岸沿い、海岸から k m		
周辺環境①	工場、住宅・商業地、農地、山地、その他 ()		
周辺環境②	普通地、寒雪地、その他 ()		
直下周辺環境	河川・海、道路、その他 ()		

構造物位置（1／50，000を標準とする）

添付しない場合は
（別添資料－○参照）と記入し、資料提出

ひび割れ調査票（2）

構造物一般図

添付しない場合は
（別添資料－○参照）と記入し、資料を提出

ひび割れ調査票（3）

構造物名：（工種・種別・細別等構造物が判断できる名称）

調査年月日		平成 年 月 日
ひび割れの有無	有、無	本数：1～2本、3～5本、多数
		ひび割れ総延長 約 m
		最大ひび割れ幅（○で囲む） 0. 2mm以下、 0. 3mm以下、 0. 4mm以下、 0. 5mm以下、 0. 6mm以下、 0. 8mm以下、 _____ mm
		発生時期（○で囲む） 数時間～1日、数日、数10日以上、不明
		規則性：有、無
		形態：網状、表層、貫通、表層 or 貫通
		方式：主鉄筋方向、直角方向、両方向 鉄筋とは無関係

ひび割れ調査票（４）

ひび割れ発生状況のスケッチ図

添付しない場合は
（別添資料－○参照）と記入し、資料を提出

ひび割れ調査票（5）

構造物名（工種・種目・細別等構造物が判断できる名称）

ひび割れ発生箇所の写真

添付しない場合は

（別添資料－○参照）と記入し、資料を提出

9 レディーミクストコンクリート単位水量測定要領（案）

1. 適用範囲

本要領は、レディーミクストコンクリートの単位水量測定について、測定方法および管理基準値等を規定するものである。

なお、水中コンクリート、転圧コンクリート等の特殊なコンクリートを除き、1日当たりコンクリート種別ごとの使用量が100m³以上施工するコンクリート工を対象とする。

2. 測定機器

レディーミクストコンクリートの単位水量測定機器については、エアメータ法かこれと同程度、あるいは、それ以上の精度を有する測定機器を使用することとし、施工計画書に記載させるとともに、事前に機器諸元表、単位水量算定方法を監督職員に提出するものとする。また、使用する機器はキャリブレーションされた機器を使用することとする。

3. 品質の管理

受注者は、施工現場において、打込み直前のレディーミクストコンクリートの単位水量を本要領に基づき測定しなければならない。

4. 単位水量の管理基準

測定したレディーミクストコンクリートの単位水量の管理値は、「レディーミクストコンクリートの品質確保について」の運用について（平成15年10月2日付け国コ企第3号）によるものとする。

5. 単位水量の管理記録

受注者は、測定結果をその都度記録（プリント出力機能がある測定機器を使用した場合は、プリント出力）・保管するとともに、測定状況写真を撮影・保管し、監督職員等の請求があった場合は遅滞なく提示するとともに、検査時に提出しなければならない。また、1日のコンクリート打設量は単位水量の管理シートに記載するものとする。

6. 測定頻度

単位水量の測定頻度は、（1）および（2）による。

（1）2回／日（午前1回、午後1回）、または、重要構造物では重要度に応じて100～150m³に1回

（2）荷卸し時に品質の変化が認められたとき。

なお、重要構造物とは、高さが5m以上の鉄筋コンクリート擁壁（ただし、プレキャスト製品は除く。）、内空断面が25m²以上の鉄筋コンクリートカルバート類、橋梁上・下部（ただしPCは除く。）、トンネル及び高さが3m以上の堰・水門・樋門とする。

7. 管理基準値・測定結果と対応

(1) 管理基準値

現場で測定した単位水量の管理基準値は次のとおりとして扱うものとする。

区分	単位水量 (kg/m ³)
管理値	配合設計±15kg/m ³
指示値	配合設計±20kg/m ³

注) 示方配合の単位水量の上限値は、粗骨材の最大寸法が 20～25mm の場合は 175kg/m³、40mm の場合は 165kg/m³を基本とする。

(2) 測定結果と対応

a 管理値内の場合

測定した単位水量が管理値内の場合は、そのまま打設して良い。

b 管理値を超え、指示値内の場合

測定した単位水量が管理値を超え指示値内の場合は、そのまま施工してよいが、受注者は、水量変動の原因を調査し、生コン製造者に改善の指示をしなければならない。

その後、管理値内に安定するまで、運搬車の3台毎に1回、単位水量の測定を行うこととする。

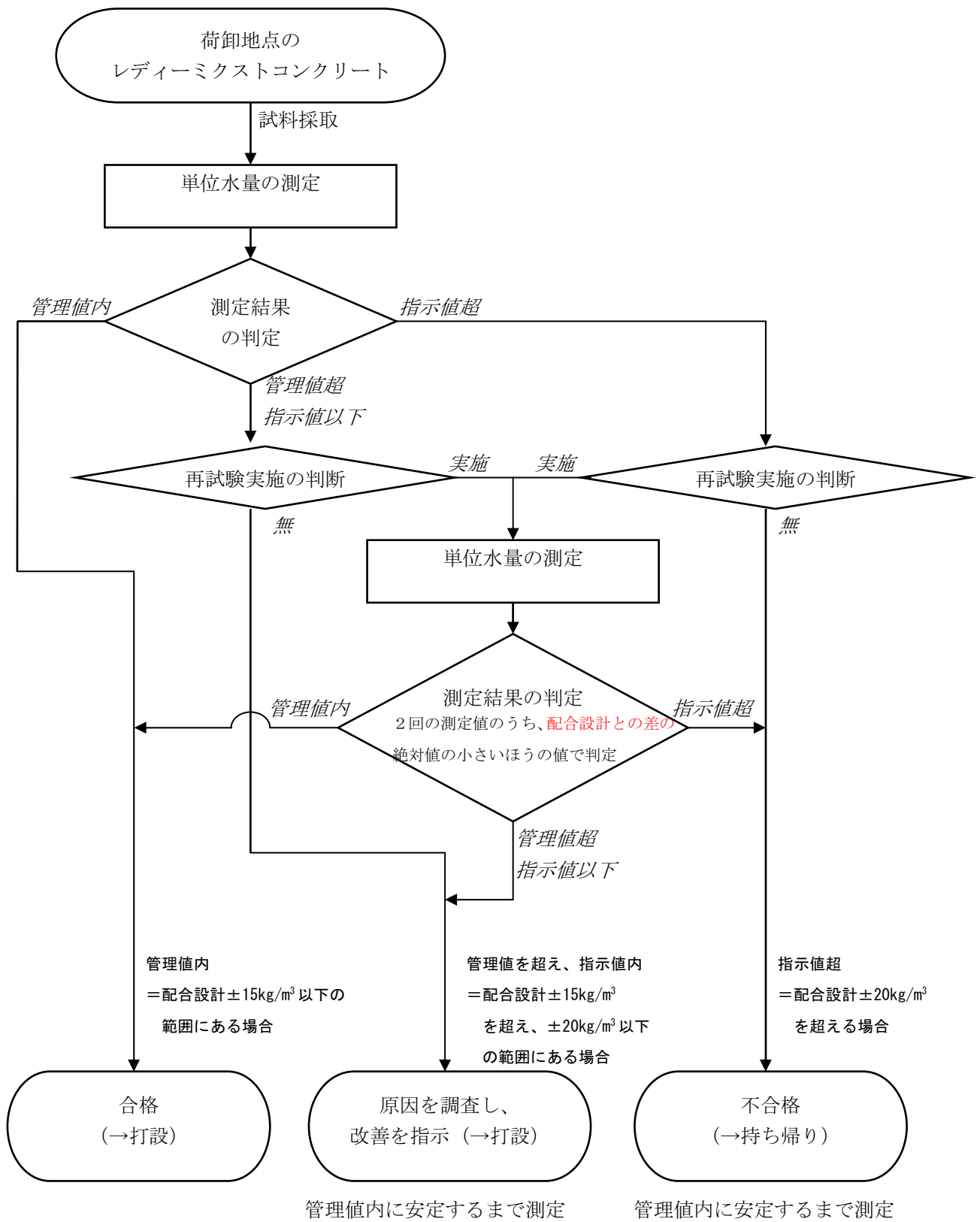
なお、「管理値内に安定するまで」とは、2回連続して管理値内の値を観測することをいう。

c 指示値を超える場合

測定した単位水量が指示値を超える場合は、その運搬車は打込まずに持ち帰らせるとともに、受注者は、水量変動の原因を調査し、生コン製造者に改善を指示しなければならない。

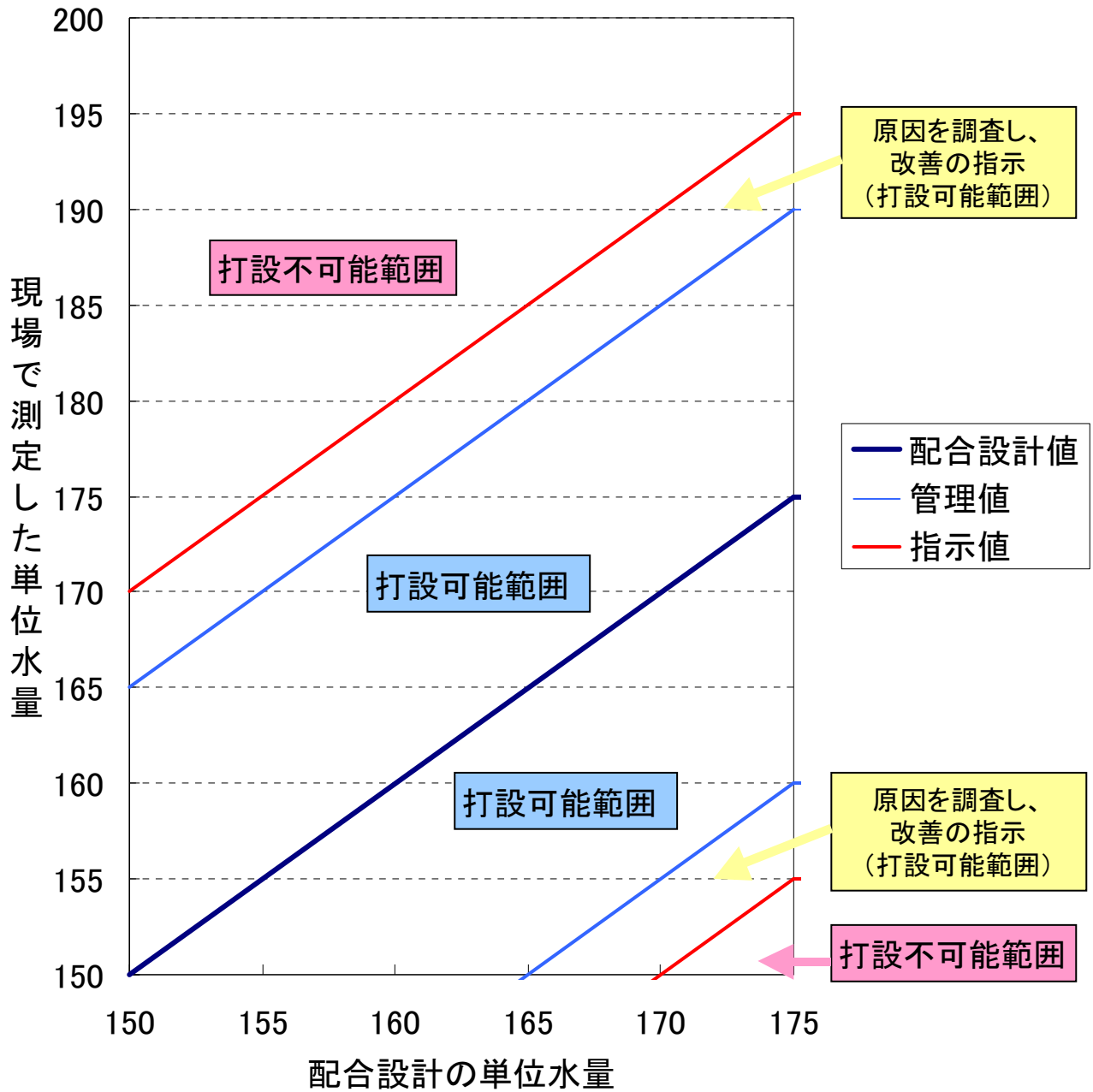
その後、単位水量が管理値内になるまで全運搬車の測定を行う。

なお、管理値または指示値を超える場合は1回に限り試験を実施することができる。再試験を実施した場合は2回の測定結果のうち、配合設計との差の絶対値の小さいほうの値で評価して良い。



レディーミクストコンクリートの単位水量測定の管理フロー図

レディーミクストコンクリートの 単位水量測定の実績管理図 (kg/m³)



注) 単位水量の上限値が 175kg/m³ の場合 (粗骨材最大寸法が 20~25mm)

各種測定方法の概要（1/4） 推定精度が±10kg/m³以下で測定が可能と考えられる測定方法を掲載（2003.7現在）

名 称	エアメータ法（土研法）	エアメータ法 生コンの単位水量計「W-Checker」	水中質量法
測定原理	単位水量が増加するとコンクリートの単位容積質量が小さくなる。この性質を利用し、単位容積質量の違いから単位水量を推定する。	生コンが計画した割合通りであるかを、単位容積質量と空気量との関係から求めるものである。空気量の測定値が理論値と異なる場合には、細骨材質量の計量値には骨材以外に水量が含まれたことになり、この水量から単位水量と水セメント比を算出する。	コンクリートの空中（空中）質量と、水中質量および材料の密度から、コンクリートの体積を求め、単位水量を測定する。
特徴	長所：空気量測定事前に質量を測定するだけで単位水量が推定できる。 無注水法でも注水法と同等の精度で推定できる。 短所：骨材の密度を正しく求めておく必要がある。	長所：生コンクリートの受け入れ試験として行われる空気量測定試験とほぼ同等の作業で測定が可能 「W-Checker」（はかりが1g、空気量が0.1%の測定が可能）を用いることで、高精度な単位水量測定が可能 短所：骨材の密度を正しく求めておく必要がある。	長所：ウェットスクリーニングを行わず、コンクリートで測定可能である。 事前に骨材の密度測定を行うこと、高精度での推定が可能。 短所：作業に熟練を要す 水道水が必要
測定方法	① 事前にエアメータの容積、質量を測定しておく。 ② エアメータを用いてコンクリート試料の空気量を測定する。 ③ エアメータごと試料の質量を秤に載せて測定する。	① 装置自体の容量と質量の測定を行い、JIS A 1128 に準じて空気量のキャリブレーションを行う ② 骨材修正係数とセメント密度を測定し、配合計算書から材料密度、各種材料の配合を入力 ③ コンクリート試料をエアメータに入れ質量を測定する ④ エアメータの空間部分に水を注入し質量を測定する ⑤ JIS A 1128 に準じて空気量を測定する ⑥ 測定値データを入力し、単位水量を算出する	① 事前に骨材の密度測定を行う ② コンクリートをサンプリングし空中質量を測定 ③ コンクリート中の気泡を脱泡しつつ水中質量を測定 ④ 粗骨材のみを洗い出し、粗骨材を測定 ⑤ 計算により単位水量を推定する
測定時間	5分	5分	15分
試料の量	7リットルのコンクリート	約6%のコンクリート	約2kgのコンクリート
測定に必要な情報	計画配合	① 計画配合 ② セメントの温調密度 ③ 細骨材、粗骨材の表乾密度	基準コンクリートの割合 各材料の密度
その他	・専用の計算システム（PDA）も市販されている（エアメータとセットで2.3万円）	コンクリート試料をそのまま使用するため、ウェットスクリーニングを行う場合のようなサンプリング誤差が生じない。	測定手順として粗骨材を洗うため、測定終了後の装置の洗浄作業がなく、直ちに次の測定にかかれる。

各種測定方法の概要 (2/4) 推定精度が±10kg/m³以下で測定が可能と考えられる測定方法を掲載 (2003.7現在)

名称	高周波加熱乾燥 (電子レンジ) 法	W/Cミータ (MT-200)	乾燥方法
測定原理	高周波加熱乾燥法 コンクリートからふるい分けしたモルタル分を、電子レンジで加熱乾燥させ、質量の減少量とコンクリートの単位水量の相関性が高いことを利用し、コンクリートの単位水量を測定測定する。	減圧式加熱乾燥法 水は減圧乾燥すると約 50℃で沸点に達するため、試料は低温化で乾燥される。	専用の乾燥戸によってコンクリートを加熱乾燥し、蒸発量から単位水量を推定する。
特徴	長所：使用する機械が電子レンジ、はかり、パソコン (表計算ソフト) であり入手が容易である。 短所：モルタルで試験を行うためにウェットスクリーニングに伴う誤差を補正する必要がある。 長時間使用すると電子レンジが劣化する。 電源が必要	長所：材料による影響が少なくない、操作も計量・乾燥・計算をすべて自動で行うために測定者による試験誤差が発生しない。 ウェットスクリーニングに伴う誤差を骨材の種類ごとに自動的に補正する。 短所：測定時間が長い 電源が必要	長所：原理が単純で、信頼性が高い。 乾燥後の試料から粗骨材を洗い出すことで粗骨材量を測定・補正することが高精度の単位水量推定が可能。 短所：測定時間が長い。 事前に1時間の予熱が必要 電源が必要
測定方法	① 測定準備 測定に使用する紙皿の乾燥質量を事前に求めておく。 ② 試料採取 ハンドスコップ1杯分 (1kg～1.5kg 程度) の試料を、パイプレータやサジを使ってウェットスクリーニングする。 ③ 乾燥前質量の測定 モルタル試料を紙皿の上に400g程度で0.1g単位まで計り取る。 ④ モルタル試料の乾燥 電子レンジにモルタル試料を設置し、4～5分間程度加熱乾燥させる。 ⑤ 乾燥後の質量測定 乾燥後のモルタル試料の質量を0.1g単位まで計る。 ⑥ 単位水量の計算 必要なデータを表計算ソフトに入力し単位水量を計算する。	① 試料採取 フレッシュコンクリートからウェットスクリーニング作業をモルタル分離機で行い、モルタルを採取する。 ② 乾燥前質量の測定 モルタルを約 400 g 試料受け皿に入れて測定器にセットし、乾燥前の質量を測定する。 ③ 減圧乾燥 調配合を選択後、測定開始。 ④ 配合値の入力 配合値を測定器に入力する。 ⑤ 結果表示 乾燥終了後、乾燥後の質量を測定し、自動的に演算され、プリントアウトする。	① 予熱 事前に乾燥戸内の温度を上昇させておく ② 試料採取 試料を1～2 k g採取し、質量を測定する。 ③ 乾燥 試料を乾燥戸に入れ、乾燥させる。 ④ 質量測定 乾燥後の試料質量を測定する ⑤ 洗い出し 乾燥後の試料を5mm フルイ上で水洗いし、粗骨材量を測定する。
測定時間	15分程度	20分～25分	20～25分
試料の量	400g程度 モルタル	400g ± 30gのモルタル	1～2kgのコンクリート
測定に必要な情報	細骨材中の水分量、セメント初期水用量、	調配合 (示方配合・現場配合)	配合表
その他	竹中工務店の方法、全生連の方法などが提案されている。 特に必要な資格等はなし	特に必要な資格等はなし	

各種測定方法の概要 (3/4) 推定精度が±10kg/m³以下で測定が可能と考えられる測定方法を掲載 (2003.7現在)

名称	測定原理	連続式RI (ラジオアイソトープ) 法	水濃度測定法
<p>静電容量法</p> <p>生コン水分計: HI-300, HI-300 J 生コン・砂水分計: HI-330, HI-330 J</p> <p>高周波容量式</p> <p>物質の誘電率が水分量によって変化することを応用。モルタル中の静電容量と水分率の関係式をあらかじめ求めておき、機械でモルタル中の静電容量を測定することにより単位水量を推定する。</p>	<p>長所: 2電源対応 (AC電源、乾電池)</p> <p>1 2.6点の測定データの記憶、プリンター出力が可能</p> <p>測定に際して特別な技術は不要</p> <p>短所: 高精度を保證するには事前に検量線のチェック・見直しが必要</p>	<p>コンクリート中の水素原子 (主に水として存在) と照射する中性子との衝突によって減衰する中性子の割合から単位水量を推定する。</p> <p>長所: 配管を流れる生コン全量の単位水量を連続的に測定し、リアルタイムで結果が判明する。試験結果のフィードバックが適切に行える。</p> <p>短所: 事前に校正試験が必要 装置が高価</p>	<p>本測定方法は、一定容積のフレッシュコンクリートに特殊アルコールを定量化し、コンクリート中の水量をアルコールに抽出させ、その水アルコール混合液の水濃度を測定することにより、採取したコンクリート中の水量を求め、体積換算により、コンクリート1m³当りの単位水量を求める。</p> <p>この水濃度を測定する方法として、以下に示す水素化カルシウムが水と反応してガスを発生させる特性を利用している。発生したガスを高精度の精密圧力計を用いて計測し、発生ガス圧と測定試料中の水濃度との相関により、抽出液の水濃度を求めるものである。</p> <p>反応式: $\text{CaH}_2 + 2\text{H}_2\text{O} \rightarrow \text{Ca(OH)}_2 + 2\text{H}_2 \uparrow$</p> <p>長所: ・コンクリート自体を試料とするため、試料調整が不要。 ・事前情報(コンクリートの調配合や骨材比重・吸水率等)を必要としない。 ・測定値から換算表により、単位水量を求める(生コンを必要としない)。 ・外部電源を必要としない。 ・現場で簡易測定できる(測定器が、コンパウンドで持ち運びできる)。</p> <p>短所: ・サンプリング時の試料のマトリックスの影響</p>
<p>① 配合データの入力</p> <p>② 生コンクリートの採取</p> <p>③ ウエットスクリーニングでモルタルを抽出</p> <p>④ 試料容器にモルタルを充填</p> <p>⑤ 試料容器の質量を測定し器械に入力する</p> <p>⑥ 生コンの空気量を器械に入力する</p> <p>⑦ 試料容器を器械にセットし測定を行う (約7秒)</p> <p>⑧ ⑤~⑦の手順を試料容器3個分繰り返す、平均値を計算する</p> <p>※ 試料容器3個のばらつきは約±1.0kg/m³</p>	<p>校正試験 (基準コンクリートに対して実施) と現場測定 (測定対象のコンクリートに対して実施) の2段階測定。</p> <p>① 校正試験</p> <p>何を基準コンクリートとするかによって以下の2つの方法がある。</p> <p>1) 試験室で試し練り時に実施</p> <p>2) 特定の生コン車を基準とし、荷卸し時に実施。</p> <p>② 現場測定</p> <p>例えば、ポンプ車のブーム(配管) に中性子線水分計およびγ線密度計を取りつけ、同配管内を流れるフレッシュコンクリートの単位水量および単位容積質量を測定する。</p> <p>5分</p>	<p>① 専用試料採取容器に、コンクリートを採取する。</p> <p>② 専用抽出容器に、特殊アルコールを50.0ml入れて試料採取容器をセットし、2分間振とうさせて、コンクリート試料中の水を特殊アルコールの中へ抽出する。</p> <p>③ 試料採取容器を外し、抽出容器ごと紙をセットし、抽出液をろ過させる。</p> <p>④ ろ過した抽出液を専用シリリンジで採取し、反応管に入れ、反応管にゴム栓をする。</p> <p>⑤ 反応管を折り曲げることにより、反応管中の試料アンブルを割り、反応管を1分間振とうさせ、試薬と反応させる。</p> <p>⑥ 反応後3分間静置し、精密圧力計で発生ガス圧力を測定する。その測定値から換算表により単位水量を求める。</p>	
<p>10分</p> <p>モルタル量 約2kg</p> <p>① 単位置 (水、セメント、細骨材、粗骨材)</p> <p>② 表乾密度 (セメント、細骨材、粗骨材)</p> <p>③ 吸水率 (細骨材、粗骨材)</p> <p>④ 試料質量、⑤ 空気量</p> <p>・JR東日本「土木工事標準仕様書」をはじめ、JR東海、JR西日本などで現場測定を実施。</p>	<p>制限無し</p> <p>基準コンクリートの単位水量と単位容積質量</p>	<p>15~20分</p> <p>0.5リットルのコンクリート</p> <p>なし</p>	
<p>測定に必要な情報</p>			
<p>その他</p>		<p>・管線の補正が必要</p> <p>・通信手段を用いて測定値を随時送信し、結果をモニタリングできる。(遠隔モニタリング)</p>	

各種測定方法の概要（4/4） 推定精度が±10kg/m3以下で測定が可能と考えられる測定方法を掲載（2003.7現在）

名称	塩分濃度差法(電量測定塩分濃度計方式)		
測定原理	フレッシュコンクリートに濃度の判っている食塩水を添加・混合した際に食塩水添加前と食塩水を混合後の濾液の塩分濃度を測定し、食塩水がコンクリート中の水により薄められる原理を用いて単位水量を推定する。		
特徴	<p>長所：・コンクリートのままで測定でき、測定原理がわかりやすい。</p> <ul style="list-style-type: none"> ・小型・高精度の電量測定式塩分濃度計（蓄電池等3電源式）を用いるため電源のない現場でも測定でき、測定データを印字できる。 ・配合情報がない場合でも概略値が求められる。 ・空気量、単位セメント量、骨材量、骨材吸水率がわかれば推定精度が向上する。 <p>短所：・試料量が1.5リットルであるため、サンプリングに注意が必要</p> <ul style="list-style-type: none"> ・少量の濾液により塩分測定するため注意深く測定する必要がある。 		
測定方法	<ol style="list-style-type: none"> ① 事前に添加する食塩水の塩分濃度を測定しておく。 ② 食塩水濃度、配合情報をパソコンまたは本体(専用機)に入力しておく。 ③ 容器にコンクリートを採取し、突き棒、ゴムハンマを用いて詰める。 ④ 容器表面をストレートエッジで水平にならす。 ⑤ 採液筒を取り付け、食塩水を計量・添加し、混合容器を閉じる。 ⑥ 食塩水とコンクリートが混ざり流動状態になるよう振って攪拌・混合する。混合容器の上下逆回転を繰り返すか、混合機により水平回転させて2分間程度攪拌・混合する。 ⑦ 食塩水混合前・後のコンクリートより濾液採取器により濾液を採取し、塩分濃度を測定する。 ⑧ 測定終了後測定値を入力し単位水量を算出する。(専用機：単位水量を表示し、測定データとともに印字する。) 		
測定時間	約15分		
試料の量	1.5リットルのコンクリート		
測定に必要な情報	計画配合（セメントの種類・量、細・粗骨材量）、細・粗骨材吸水率、空気量		
その他	専用混合容器（ケル製）：2万円（量産品を計画）、濾液採取器：1万円		

10. セメント及びセメント系固化材を使用した改良土の六価クロム溶出試験実施要領（案）

1. 適用範囲

本試験要領は、セメント及びセメント系固化材を原位置もしくはプラントにおいて土と混合する改良土の六価クロムの溶出試験に適合するものとし、対象工法は表-1のとおりとする。ここで、セメント及びセメント系固化材とは、セメントを含有成分とする固化材で、普通ポルトランドセメント、高炉セメント、セメント系固化材、石灰系固化材をいい、これに添加剤を加えたものを含める。

2. 試験の種類及び方法

本試験要領における六価クロム溶出試験は、以下の方法で構成される。

2-1 セメント及びセメント系固化材の地盤改良に使用する場合の試験

本試験では原地盤内の土と混合して施工される地盤改良を対象とする。

(1) 配合設計の段階で実施する環境庁告示46号溶出試験（以下、「試験方法1」という）

環境庁告示46号の溶出試験は、土塊・団粒を粗砕2mm以下の土壌を用いて6時間連続振とうした後に、六価クロム溶出量を測定する方法である。^{注1)}この試験は、固化材が適切かどうかを確認することを目的に行う。

(2) 施工後に実施する環境庁告示46号溶出試験（以下、「試験方法2」という）

改良された地盤からサンプリングした試料を用い、実際に施工された改良土からの六価クロム溶出量を確認することを目的で行う。

(3) 施工後に実施するタンクリーチング試験（以下、「試験方法3」という）

タンクリーチング試験は、塊状にサンプリングした試料を溶媒水中に静置して六価クロム溶出量を測定する方法である（添付資料2参照）。この試験は、改良土量が5,000 m³^{注2)}程度以上または改良体本数が500本程度以上の改良工事のみを対象に、上記(2)で溶出量が最も高かった箇所について、塊状の試料からの六価クロムの溶出量を確認することを目的に行う。

(4) 試験方法2及び3の実施を要しない場合

試験方法1で六価クロムの溶出量が土壌基準を超えなかったセメント及びセメント系固化材を地盤改良に使用する場合、試験方法2及び3を実施することを要しない。ただし、火山灰質粘性土を改良する場合は、試験方法1の結果にかかわらず、試験方法2及び3を実施するものとする。

注1) 環境庁告示46号溶出試験

(添付資料1)のとおり、平成3年8月23日付け環境庁告示46号に記載された規格で行う。

注2) 施工単位がm²となっている場合はm³への換算を行う。

2-2 セメント及びセメント系固化材を使用した改良土等を再利用する場合の試験

本試験は、以下に示すような再利用を目的とした改良土を対象とする。

- 1) 建設発生土及び建設汚泥の再利用を目的として、セメント及びセメント系固化材によって改良する場合
- 2) 過去もしくは事前にセメント及びセメント系固化材によって改良された改良土を掘削し、再利用する場合

- (1) 配合設計、プラントにおける品質管理、もしくは改良土の供給時における品質保証の段階で実施する環境庁告示46号溶出試験（以下、「試験方法4」という）

この試験は、固化材が適切かどうか、もしくは再利用を行う改良土からの溶出量が土壌環境基準値以下であるかを確認することを目的に行う。本試験は改良土の発生者（以下、「供給する者」という）が実施し、利用者（以下、「施工する者」という）に試験結果を提示しなければならない。また、利用者は発生者から試験結果の提示を受けなければならない。環境庁告示46号溶出試験の方法は2-1(1)に同じ。

- (2) 施工後に実施する環境庁告示46号溶出試験（以下、「試験方法5」という）

2-1(2)に同じ。ただし、本試験は改良土を施工する者が実施する。

- (3) 施工後に実施するタンクリーチング試験（以下、「試験方法6」という）

2-1(3)に同じ。ただし、本試験は改良土を施工する者が実施する

3. 供試体作成方法及び試験の個数

工事の目的・規模・工法によって必要となる供試体作成方法及び試験の数は異なるが、以下にその例を示す。

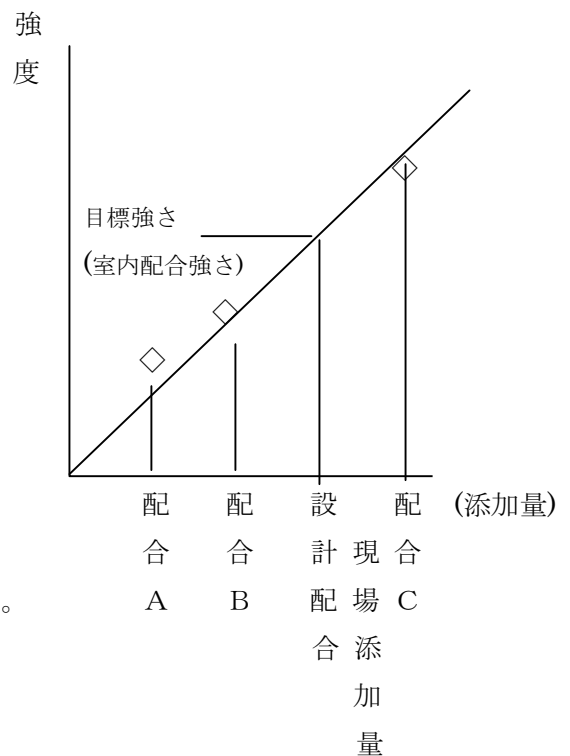
3-1 セメント及びセメント系固化材を地盤改良に使用する場合

- (1) 配合設計の段階で実施する環境庁告示46号

溶出試験（「試験方法1」に対して）

室内配合試験時の強度試験等に使用した供試体から、400~500g程度の試料を確保する。

配合設計における室内配合試験では、深度方向の各土層（あるいは改良される土の各土質）ごとに添加量と強度との関係が得られるが、実際には右図のように、室内配合試験を行った添加量（配合A、B、C）と、現場添加量（目標深さに対応した添加量）とが一致しない場合が多い。そのため室内配合試験の中から、現場添加量に最も近い添加量の供試体（配合C）を選び、各土層（あるいは改良される土の各土質）毎に材齢7日の供試体を1検体ずつ環境庁告示46号溶出試験に供する。



- (2) 施工後に実施する環境庁告示46号溶出試験

（「試験方法2」に対して）

現場密度の確認あるいは一軸圧縮強さなどの品質管理に用いた、もしくは同時に採取した試料（材齢28日を基本とする）から、400~500g程度の試料を確保する。なお、試料の個数は、以下のように工法に応じたものを選択する。

〈試験個数1〉表層安定処理工法、路床工、上層・下層路盤工、改良土盛土工など

- 1) 改良土量が5,000 m³以上の工事の場合

改良土1,000 m³に1回程度（1検体程度）とする。

- 2) 改良土量が 1,000 m³以上 5,000 m³未満の工事の場合
1 工事当たり 3 回程度 (合計 3 検体程度) とする。
- 3) 改良土量が 1,000 m³に満たない工事の場合
1 工事当たり 1 回程度 (合計 1 検体程度) とする。

〈試験個数 2〉 深層混合処理工法、薬液注入工法、地中連続壁土留工など

- 1) 改良体が 500 本未満の工事の場合
ボーリング本数 (3 本) × 上中下 3 深度 (計 3 検体) = 合計 9 検体程度とする。
- 2) 改良体が 500 本以上の工事の場合
ボーリング本数 (3 本 + 改良体が 500 本以上につき 250 本増える毎に 1 本) × 上中下 3 深度 (計 3 検体) = 合計検体数を目安とする。

(3) タンクリーチング試験 (「試験方法 3」に対して)

改良土量が 5,000 m³程度以上または改良体本数が 500 本程度以上の規模の工事においては、施工後の現場密度の確認あるいは一軸圧縮強さなどの品質管理の際の各サンプリング地点において、できるだけ乱れの少ない十分な量の試料 (500g 程度) を確保し、乾燥させないよう暗所で保管する。タンクリーチング試験は、保管した資料のうち「試験方法 2」で溶出量が最大値を示した箇所の 1 試料で実施する。

3-2 セメント及びセメント系固化材を使用した改良土等を再利用する場合

(1) 配合設計、土質改良プラントの品質管理、改良土の供給時における品質保証の段階で実施する環境庁告示 4 6 号溶出試験 (「試験方法 4」に対して)

- 1) 建設発生土及び建設汚泥の再利用を目的として、セメント及びセメント系固化材によって改良する場合

室内配合試験による配合設計を行う場合は 3-1 (1) に同じ。ただし、配合設計を行わない場合においては、製造時の品質管理もしくは供給時における品質保証のための土質試験の試料を用いて、1,000 m³程度に 1 検体の割合で環境庁告示 4 6 号溶出試験を行う。

- 2) 過去もしくは事前にセメント及びセメント系固化材によって改良された改良土を掘削し再利用する場合。

利用者に提示する品質保証のための土質試験の試料を用いて、1,000 m³程度に 1 検体の割合で環境庁告示 4 6 号溶出試験を行う。

(2) 施工後に実施する環境庁告示 4 6 号溶出試験 (「試験方法 5」に対して)

3-1 (2) に同じ。ただし、「試験方法 2」を「試験方法 5」と読み替える。

(3) タンクリーチング試験 (「試験方法 6」に対して)

3-1 (3) に同じ。ただし、「試験方法 3」を「試験方法 6」と読み替える。

表－1 溶出試験対象工法

工 種	種 別	細 別	工 法 概 要
地盤改良工	固結工	粉体噴射攪拌 高圧噴射攪拌 スラリー攪拌	【深層混合処理工法】地表からかなりの深さまでの区間をセメント及びセメント系固化材と原地盤土とを強制的に攪拌混合し、強固な改良地盤を形成する工法
		薬液注入	地盤中に薬液（セメント系）を注入して透水性の減少や原地盤強度を増大させる工法
	表層安定処理工	安定処理	【表層混合処理工法】セメント及びセメント系固化材を混入し、地盤強度を改良させる工法
	路床安定処理工	路床安定処理	路床土にセメント及びセメント系固化材を混合して路床の支持力を改善する工法
舗装工	舗装工各種	下層路盤 上層路盤	【セメント安定処理工法】現地発生材、地域産材料またはこれらに補足材を加えたものを骨材とし、これにセメント及びセメント系固化材を添加して処理する工法
仮設工	地中連続壁工 (柱列式)	柱列式	地中に連続した壁面等を構築し、止水壁及び土留擁壁とする工法のうち、ソイルセメント柱列壁等のように原地盤土と強制的に混合して施工されるものを対象とし、場所打ちコンクリート壁は対象外とする
<p>【備 考】</p> <p>1. 土砂や浚渫土にセメント及びセメント系固化材を混合した改良土を用いて施工する、盛土、埋戻、土地造成工法についても対象とする。</p> <p>2. 本実施要領では、石灰パイル工法、薬液注入工法（水ガラス系・高分子系）、凍結工法、敷設材工法、表層排水工法、サンドマット工法、置換工法、石灰安定処理工法は対象外とする。</p>			

土壌の汚染に係る環境基準について（抜粋）

（平成3年8月23日環境庁告示46号）

改正 平成5環告19、平成6環告5・環告25、平成7環告19、平成10環告21

公害対策基本法（昭和42年法律第132号）第9条の規定に基づく土壌の汚染に係る環境基準について次のとおり告示する。

環境基本法（平成5年法律第91号）第16条第1項による土壌の汚染に係る環境上の条件につき、人の健康を保護し、及び生活環境を保全するうえで維持することが望ましい基準（以下「環境基準」という。）並びにその達成期間等は、次にとおりとする。

第1 環境基準

- 1 環境基準は、別表の項目の欄に掲げる項目ごとに、同表の環境上の条件の欄に掲げるとおりとする。
- 2 1の環境基準は、別表の項目の欄に掲げる項目ごとに、当該項目に係る土壌の汚染の状況を的確に把握することができると思われる場所において、同表の測定方法の欄に掲げる方法により測定した場合における測定値によるものとする。
- 3 1の環境基準は、汚染がもっぱら自然的原因によることが明らかであると認められる場所及び原材料の堆積場、廃棄物の埋立地その他の別表の項目の欄に掲げる項目に係る物質の利用又は処分を目的として現にこれらを集積している施設に係る土壌については、適用しない。

第2 環境基準の達成期間等

環境基準に適合しない土壌については、汚染の程度や広がり、影響の態様等に応じて可及的速やかにその達成維持に努めるものとする。

なお、環境基準を早期に達成することが見込まれない場合にあつては、土壌の汚染に起因する環境影響を防止するために必要な措置を講ずるものとする。

別 表

項 目	環 境 上 の 条 件	環 境 測 定
六価クロム	検液1ℓにつき0.05mg以下であること。	規格65.2に定める方法
備考 1 環境上の条件のうち検液中濃度に係るものにあつては付表に定める方法により検液を作成し、これを用いて測定を行うものとする。		

付 表

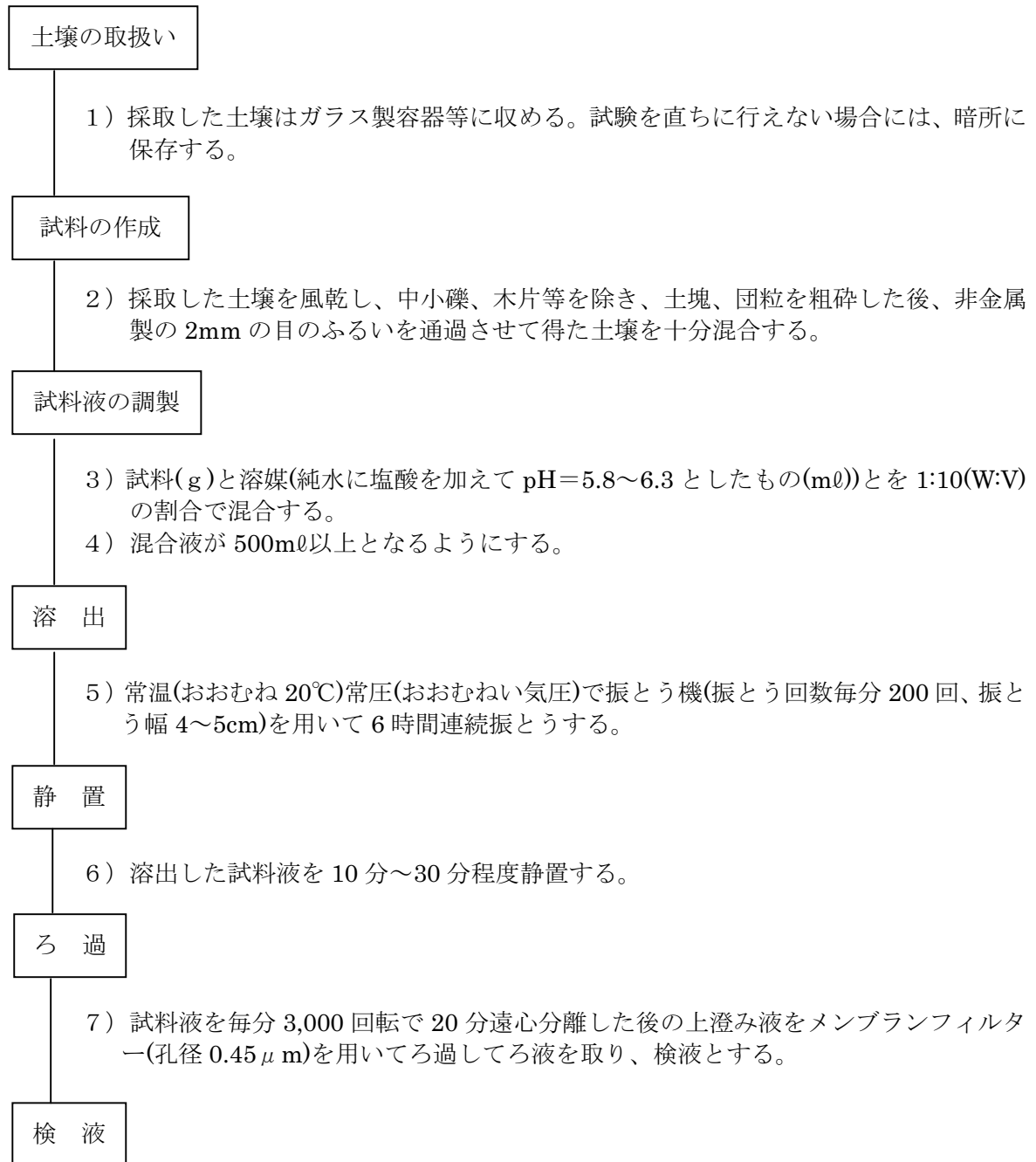
<p>検液は、次の方法により作成するものとする。</p> <ol style="list-style-type: none"> 1 カドミウム、全シアン、鉛、六価クロム、砒素、総水銀、アルキル水銀、PCB及びセレンについては、次の方法による。 <ol style="list-style-type: none"> (1) 採取した土壌の取扱い 採取した土壌はガラス製容器又は測定の対象とする物質が吸着しない容器に収める。試験は土壌採取後直ちに行う。試験を直ちに行えない場合には、暗所に保存し、できるだけ速やかに試験を行う。 (2) 試料の作成 採取した土壌を風乾し、中小礫、木片等を除き、土塊、団粒を粗砕した後、非金属製の2mmの目のふるいを通過させて得た土壌を十分混合する。 (3) 試料液の調製 試料（単位g）溶媒（純水に塩酸を加え、水素イオン濃度指数が5.8以上6.3以下となるようにしたもの）（単位ml）とを重量体積比10%の割合で混合し、かつ、その混合液が500ml以上となるようにする。 (4) 溶出 調製した試料液を常温（おおむね20℃）常圧（おおむね1気圧）で振とう機（あらかじめ振とう回数を毎分約200回に、振とう幅を4cm以上5cm以下に調整したもの）を用いて、6時間連続して振とうする。 (5) 検液の作成 (1)から(4)の操作を行って得られた試料液を10分から30分程度静置後、毎分約3,000回転で20分間遠心分離した後の上澄み液を孔径0.45μmのメンブランフィルターでろ過してろ液を取り、定量に必要な量を正確に計り取って、これを検液とする。

分析方法と留意点

本指針で示した汚染土壤に係る分析方法の画境とその留意点は、次のとおりである。

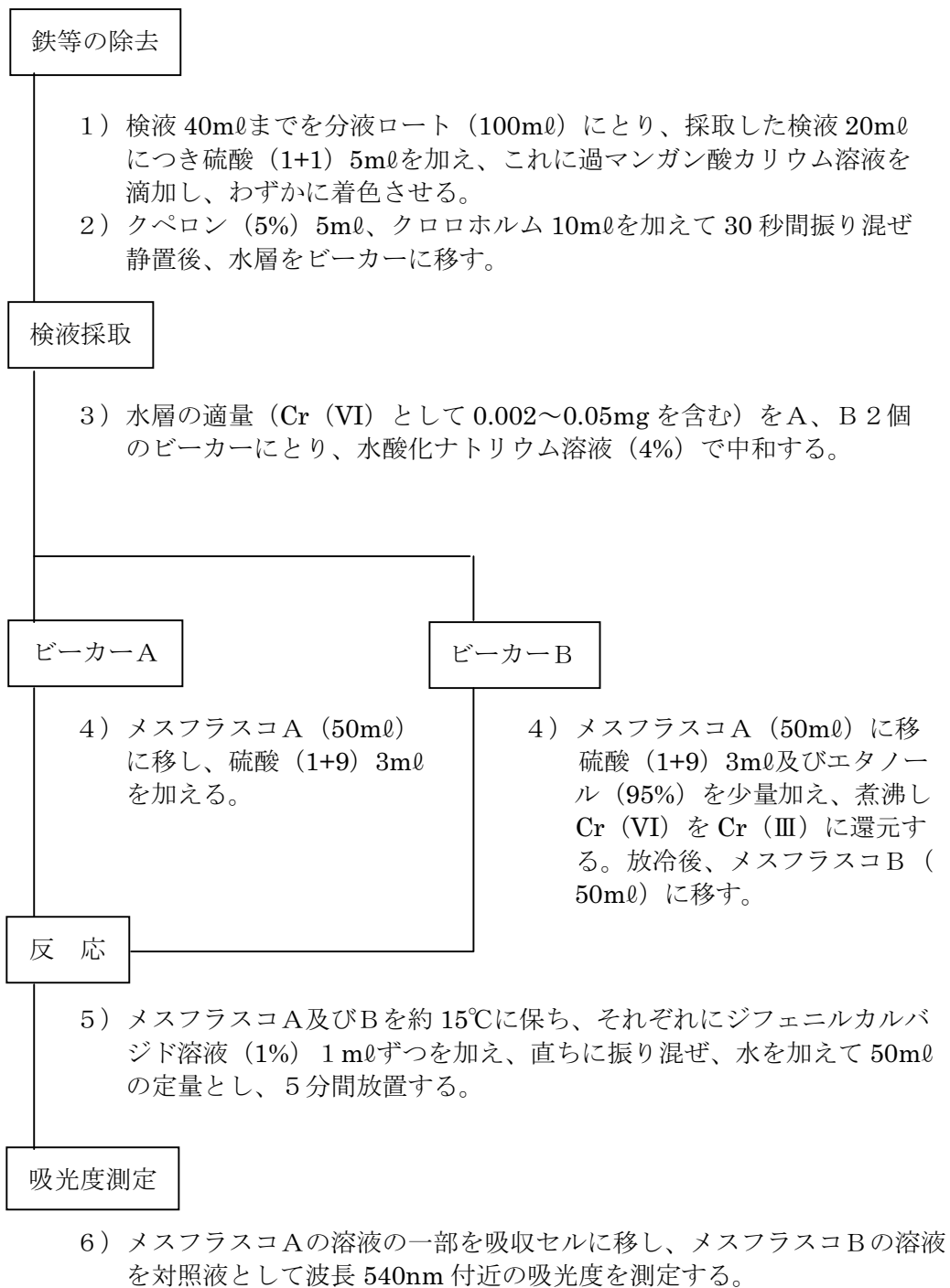
(1) 土壤中金属等の溶出量分析方法（土壤環境基準、平成3年8月23日付け環境庁告示第46号に掲げる方法）

① 検液の作成（溶出方法）



② 定量方法

(ア) ジフェニルカルバジド吸光光度法 (JIS K 0102 の 2.1)



(イ) フレーム原子吸光法 (JIS K 0102 の 65.2.2)

六価クロム

①試料の適量を採り、 $0.1\sim 1\text{mol}/\ell$ の硝酸溶液とする。
(注)懸濁物を含む場合はろ過する

クロム (III) が含まれる場合

② $500\text{m}\ell$ 以下の試料を採り、硫酸アンモニウム鉄 (III) 溶液 $1\text{m}\ell$ 、アンモニア溶液を加え、微アルカリ性で煮沸する。ろ過と洗液を合わせ、硝酸を用いて $0.1\sim 0.5\text{mol}/\ell$ の硝酸溶液とする。

試料の一定量をフレーム中に噴霧する。

測定物質の波長 (六価クロム (357.9nm)) の指示値を測定する。

試料と同量の水を用いて空試験を行い、資料の指示値を補正する。

検量線から分析対象物質の量を求める

(ウ) 電気加熱原子吸光法（フレイムレス原子吸光法、JIS K 0102 の 65.2.3）

六価クロム

①試料の適量を採り、0.1~1mol/lの硝酸溶液とする。
(注)懸濁物を含む場合はろ過する

クロム（Ⅲ）が含まれる場合

②500ml以下の試料を採り、硫酸アンモニウム鉄（Ⅲ）溶液 1 ml、アンモニア溶液を加え、微アルカリ性で煮沸する。ろ過し、温硝酸アンモニウム溶液で洗浄する。ろ液と洗液を合わせ、硝酸を用いて 0.1~0.5mol/lの硝酸溶液とする。

試料の一定量をマイクロピペットで発熱体に注入する。

乾燥・灰化・原子化

測定物質の波長（六価クロム（357.9nm））の指示値を測定する。

試料と同量の水を用いて空試験を行い、資料の指示値を補正する。

検量線から分析対象物質の量を求める

(エ) ICP発光分析法 (JIS K 0102 の 65.2.4)

六価クロム

①試料の適量を採り、0.1~1mol/lの硝酸溶液とする。
(注)懸濁物を含む場合はろ過する

クロム (III) が含まれる場合

②500ml以下の試料を採り、硫酸アンモニウム鉄 (III) 溶液 1 ml、アンモニア溶液を加え、微アルカリ性で煮沸する。ろ過し、温硝酸アンモニウム溶液で洗浄する。ろ液と洗液を合わせ、硝酸を用いて 0.1~0.5mol/lの硝酸溶液とする。

試料をプラズマトーチ中に噴霧する。

分析対象物質の波長 (六価クロム (206.149nm)) の発光強度を測定する。

試料と同量の水を用いて空試験を行い、資料の指示値を補正する。

検量線から分析対象物質の量を求める

(オ) ICP質量分析法 (JIS K 0102 の 65.2.5)

六価クロム

①試料の適量を取り、0.1~1mol/lの硝酸溶液とする。
(注)懸濁物を含む場合はろ過する

クロム (III) が含まれる場合

②500ml以下の試料を取り、硫酸アンモニウム鉄 (III) 溶液 1 ml、アンモニア溶液を加え、微アルカリ性で煮沸する。ろ過し、温硝酸アンモニウム溶液で洗浄する。ろ液と洗液を合わせ、硝酸を用いて 0.1~0.5mol/lの硝酸溶液とする。

試料を ICP質量分析法に導入し、六価クロム (52or53) の測定質量数のイオンカウント値を測定する。

試料と同量の水を用いて空試験を行い、資料の指示値を補正する。

検量線から分析対象物質の量を求める

タンクリーチング試験について

タンクリーチング試験は、下図のように、施工後の品質管理等の際に確保した試料を、塊状のまま溶媒水中に水浸し、水中に溶出する六価クロムの濃度を測定するものである。試験方法及び手順は以下のとおりである。

1. 施工後のサンプリング等で確保していた試料から 400g 程度の供試体を用意する。供試体は環境庁告示 46 号の溶出試験のように、土塊や団粒を 2mm 以下に粗砕せず、できるだけ塊状のものを用いる。その際、
 - 1) 一塊の固形物として確保できる場合は、固形物のまま
 - 2) 数個の塊に分割した状態の場合は、分割した塊の状態のまま
 - 3) 形状の保持が困難粒状の状態では確保されるものについては、粒状のままを供試体とする。形状寸法は定めない。
2. 溶媒水として純水を使用する。純水の初期の pH は 5.8~6.3 とする。
3. 非金属製の容器を準備し、採取試料 400g 程度を容器内に置く。その後、所定量の溶媒水（固液比 1:10、試料の乾燥重量の 10 倍堆積の溶媒水=4L 程度）を充填し、供試体のすべてが水中に没するよう水浸させる。水浸の際にはできるだけ供試体の形状が変化しないよう注意し、水浸直後の供試体の状況をスケッチにより記録する。
4. 容器を密封後、20°Cの恒温室内に静置する。この間、溶媒水の pH 調整は行わない。
5. 水浸 28 日後に溶媒水を採水し、六価クロムの濃度測定を行う。濃度測定は（添付資料 1）に示した JIS K 0102 の 65.2 に定める方法とする。採水の際には溶媒水を軽く攪拌した後、濃度測定に必要な分量を採取し、孔径 0.45 μm のメンブランフィルターにてろ過する。
6. 試験終了後には、水中での供試体の状態をスケッチし記録する。

