

森林土木工事 共通特記仕様書

令和6年度以降

令和6年10月

山形県農林水産部森林ノミクス推進課

目次 共通特記仕様書 第1編 共通編

項 目	頁	備 考
第1章 総則	- 1 -	
第1節 総則	- 1 -	
1-1-1-1 適用	- 1 -	
1-1-1-2 主任技術者	- 1 -	
1-1-1-3 監理技術者	- 3 -	
1-1-1-4 現場代理人	- 4 -	
1-1-1-5 配置技術者等の適格性及び専任制等の確認	- 5 -	
1-1-1-6 低入札価格調査対象工事における技術者の増員	- 5 -	
1-1-1-7 舗装技術者の配置	- 5 -	
1-1-1-8 鋼橋塗装技能士の配置	- 6 -	
1-1-1-9 路面標示施工技能士の配置	- 6 -	
1-1-1-10 現場技術員	- 7 -	
1-1-1-11 腕章等の着用	- 7 -	
1-1-1-12 建設副産物	- 7 -	
1-1-1-13 リサイクル認定製品	- 9 -	
1-1-1-14 過積載防止対策	- 9 -	
1-1-1-15 使用人等の管理	- 9 -	
1-1-1-16 提出書類の様式	- 9 -	
1-1-1-17 ワンデーレスポンス	- 10 -	

目次 共通特記仕様書 第2編 材料編

項目	頁	備考
第1章 材料	- 11 -	
第1節 木材	- 11 -	
2-1-1-1 木材利用	- 11 -	
2-1-1-2 間伐材	- 11 -	
第2節 石	- 11 -	
2-1-2-1 詰石	- 11 -	
第3節 鋼材	- 12 -	
2-1-3-1 落石防止柵の垂鉛めっき	- 12 -	
第4節 緑化材料	- 12 -	
2-1-4-1 二次製品を用いた緑化材料	- 12 -	
第5節 苗木等	- 12 -	
2-1-5-1 苗木	- 12 -	
2-1-5-2 樹木	- 12 -	
2-1-5-3 その他の植栽材料	- 14 -	
2-1-5-4 その他の植栽関係資材	- 15 -	
第6節 瀝青材料	- 16 -	
2-1-6-1 アスファルト混合物	- 16 -	
第7節 塗料	- 17 -	
2-1-7-1 区画線	- 17 -	
第8節 モルタル	- 17 -	
2-1-8-1 無収縮モルタル	- 17 -	
第9節 その他	- 18 -	
2-1-9-1 再生資材	- 18 -	
2-1-9-2 市場単価資材	- 18 -	
2-1-9-3 諸雑費に含まれる資材	- 18 -	
2-1-9-4 仮設資材	- 18 -	

目次 共通特記仕様書 第3編 森林土木共通編

項目	頁	備考
第1章 共通編	- 18 -	
第1節 総則	- 18 -	
3-1-1-1 出来形図及び出来形部分の数量	- 18 -	
3-1-1-2 土木工事施工管理基準	- 18 -	
3-1-1-3 提出書類の簡素化	- 19 -	
3-1-1-4 交通安全管理	- 19 -	
3-1-1-5 交通誘導警備員	- 19 -	
3-1-1-6 低入札価格調査制度による調査	- 19 -	
3-1-1-7 品質証明(社内検査)制度	- 20 -	
3-1-1-8 中間検査	- 20 -	
第2節 間伐材	- 20 -	
3-1-2-1 一般事項	- 20 -	
3-1-2-2 二次製品の施工	- 20 -	
3-1-2-3 木杭基礎工	- 20 -	
3-1-2-4 丸太柵工等	- 21 -	
3-1-2-5 木製法枠工	- 21 -	
3-1-2-6 丸太筋工	- 21 -	
3-1-2-7 木工沈床	- 21 -	
3-1-2-8 盛土補強工	- 21 -	
3-1-2-9 間伐材敷設工	- 21 -	
3-1-2-10 木製安全標識及び道路反射鏡	- 21 -	
3-1-2-11 防風柵	- 21 -	
3-1-2-12 工事施工標柱	- 22 -	
第3節 土工	- 23 -	
3-1-3-1 伐開及び除根	- 23 -	
3-1-3-2 掘削(切土工)	- 23 -	
3-1-3-3 床掘・埋戻し	- 23 -	
3-1-3-4 飛散・逸散の防止	- 23 -	
第4節 基礎・裏込工	- 24 -	
3-1-4-1 砕石基礎工	- 24 -	
3-1-4-2 裏込礫	- 24 -	
第5節 石・ブロック積(張)工	- 24 -	
3-1-5-1 水抜き	- 24 -	
第6節 林産物利用	- 24 -	
3-1-6-1 編柵工等	- 24 -	
第7節 法面保護工	- 24 -	
3-1-7-1 植生シート(マット)工	- 24 -	
第8節 鉄線かご工	- 25 -	
3-1-8-1 鉄線かご工	- 25 -	
第9節 コンクリートポンプ工	- 25 -	
3-1-9-1 一般事項	- 25 -	
3-1-9-2 圧送計画と作業組織の確認	- 25 -	
3-1-9-3 コンクリートポンプ及び配管の確認	- 25 -	
3-1-9-4 圧送準備	- 25 -	
3-1-9-5 圧送運転	- 26 -	
3-1-9-6 圧送の中断	- 26 -	
3-1-9-7 閉塞の防止とその処置	- 26 -	
3-1-9-8 圧送終了時の処置	- 26 -	
3-1-9-9 特殊な条件下の圧送	- 27 -	
第10節 鋼製柵工	- 28 -	
3-1-10-1 鋼製柵工	- 28 -	

目次 共通特記仕様書 第3編 森林土木共通編

項 目	頁	備 考
第11工名板工	- 29 -	
3-1-11-1 工名板	- 29 -	
3-1-11-2 橋名板	- 29 -	
第12節 枠工	- 30 -	
3-1-12-1 鉄筋コンクリート方格材工	- 30 -	
3-1-12-2 鋼製枠工	- 30 -	
第13節 仮設工	- 31 -	
3-1-13-1 重機搬入搬出路	- 31 -	
3-1-13-2 瀬下げの禁止	- 31 -	
3-1-13-3 仮設防護柵の設置及び撤去	- 31 -	
3-1-13-4 切土斜面の仮排水工の設置	- 31 -	
3-1-13-5 除雪工	- 31 -	

目次 共通特記仕様書 第4編 治山編

項 目	頁	備 考
第1章 溪間工	- 32 -	
第1節 土工	- 32 -	
4-1-1-1 建設発生土の処理	- 32 -	
第2節 コンクリートダム工	- 32 -	
4-1-2-1 治山ダムの水平打継目	- 32 -	
4-1-2-2 帯工及び垂直壁等	- 32 -	
4-1-2-3 水抜き付近のコンクリート打設	- 32 -	
第3節 鋼製ダム	- 33 -	
4-1-3-1 バットレスタイプ、スリットタイプ	- 33 -	
4-1-3-2 鋼製ダムの現場塗装	- 33 -	
第2章 山腹工	- 33 -	
第1節 水路工	- 33 -	
4-2-1-1 コンクリート二次製品及び鋼製水路工	- 33 -	
4-2-1-2 土のう等緑化二次製品水路工	- 33 -	
第2節 筋 工	- 33 -	
4-2-2-1 一般事項	- 33 -	
4-2-2-2 植生土のう筋工	- 33 -	
第3節 伏 工	- 34 -	
4-2-3-1 一般事項	- 34 -	
4-2-3-2 二次製品を用いた伏工	- 34 -	
第4節 実播工	- 34 -	
4-2-4-1 一般事項	- 34 -	
4-2-4-2 斜面実播工	- 34 -	
第5節 植栽工	- 34 -	
4-2-5-1 植栽工	- 34 -	
第3章 防災林造成工	- 34 -	
第1節 海岸防災林造成	- 34 -	
4-3-1-1 覆砂工(伏工、砂草植栽)	- 34 -	
4-3-1-2 静砂工(静砂垣)	- 35 -	
4-3-1-3 植栽工	- 35 -	
第2節 なだれ防止林造成	- 35 -	
4-3-2-1 一般事項	- 35 -	
4-3-2-2 階段工	- 35 -	
4-3-2-3 予防柵、防止柵	- 35 -	
4-3-2-4 吊柵、吊枠	- 35 -	
4-3-2-5 植栽工	- 35 -	
4章 地すべり防止工	- 36 -	
第1節 地下水排除工	- 36 -	
4-4-1-1 ボーリング暗渠工	- 36 -	
第2節 集水井工	- 36 -	
4-4-2-1 掘 削	- 36 -	
4-4-2-2 施 工	- 37 -	
第3節 集排水ボーリング孔の洗浄工(高圧水による洗浄)	- 37 -	
4-4-3-1 一般事項	- 37 -	
4-4-3-2 洗 浄	- 37 -	
第4節 杭打工	- 38 -	
4-4-4-1 鋼管杭及び合成杭	- 38 -	
第5節 アンカー工	- 38 -	
4-4-5-1 アンカー工	- 38 -	

目 次 共通特記仕様書 第4編 治山編

項 目	頁	備 考
第5章 森林整備	- 38 -	
第1節 起工測量等	- 38 -	
4-5-1-1 起工測量	- 38 -	
4-5-1-2 本数の管理	- 38 -	
第2節 植栽工(山行苗)	- 38 -	
4-5-2-1 一般事項	- 38 -	
4-5-2-2 植栽工	- 38 -	
4-5-2-3 地拵え	- 39 -	
4-5-2-4 枯死の判定	- 39 -	
第3節 保 育	- 40 -	
4-5-3-1 下刈	- 40 -	
4-5-3-2 つる切	- 40 -	
4-5-3-3 除伐	- 40 -	
4-5-3-4 本数調整伐	- 40 -	
4-5-3-5 枝落し	- 41 -	
4-5-3-6 雪起し	- 41 -	
4-5-3-7 根踏み	- 42 -	
4-5-3-8 部分補植	- 42 -	
4-5-3-9 追 肥	- 42 -	
第4節 施設整備工	- 42 -	
4-5-4-1 管理歩道工	- 42 -	
4-5-4-2 石積工	- 42 -	
4-5-4-3 巨石工	- 47 -	
4-5-4-4 作業施設工	- 47 -	
4-5-4-5 塗装仕上げ工	- 48 -	
4-5-4-6 加工仕上げ工	- 50 -	
4-5-4-7 案内板、サイン施設設置工	- 50 -	

目次 共通特記仕様書 第5編 林道編

項 目	頁	備 考
第1章 林道工事	- 51 -	
第1節 道路土工	- 51 -	
5-1-1-1 切土工	- 51 -	
5-1-1-2 盛土工	- 51 -	
5-1-1-3 残土処理工	- 51 -	
5-1-1-4 素掘側溝工	- 51 -	
第2節 砂利道路盤工	- 51 -	
5-1-2-1 敷均し	- 51 -	
5-1-2-2 締固め	- 52 -	
5-1-2-3 路盤排水工	- 52 -	
第3節 コンクリート路面工	- 52 -	
5-1-3-1 一般事項	- 52 -	
5-1-3-2 基礎工	- 52 -	
5-1-3-3 鉄網の敷設	- 52 -	
5-1-3-4 スリップパー	- 53 -	
5-1-3-5 収縮目地	- 53 -	
5-1-3-6 膨張目地	- 53 -	
5-1-3-7 養生	- 53 -	
5-1-3-8 表面仕上げ	- 53 -	
第4節 排水施設工	- 54 -	
5-1-4-1 水路工	- 54 -	
5-1-4-2 暗渠基礎工	- 54 -	
5-1-4-3 横断溝	- 54 -	
5-1-4-4 コルゲートパイプ等	- 54 -	
5-1-4-5 集水柵工	- 54 -	
5-1-4-6 呑口工及び吐口工	- 54 -	
第2章 コンクリート橋梁上部工	- 55 -	
第1節 床版橋	- 55 -	
5-2-1-1 一般事項	- 55 -	
様式 1 間伐材資材産地証明書	- 56 -	
様式 2 コンクリートポンプ施工計書	- 58 -	
様式 3 工事作業日報	- 59 -	

第1編 共通編

第1章 総則

第1節 総則

1-1-1-1 適用

1. 森林土木工事共通**特記仕様書**（以下「**共通特記仕様書**」という。）は、山形県が発注する森林土木工事（治山工事、林道工事）その他これに類する工事（以下「**工事**」という。）に係る、建設工事請負契約約款（以下「**契約約款**」という。）及び**設計図書**の内容について、統一的な解釈及び運用を図るとともに、その他必要な事項を定め、もって契約の適正な履行を図るものである。
2. 仕様書の記載内容の優先は、「**特記仕様書**」、「**共通特記仕様書**」、「**共通仕様書**」の順とする。
3. **共通仕様書**、**共通特記仕様書**に記載されている関係基準等の文献等は、改訂等があった場合は、監督職員の**指示**する場合を除き、最新版を使用するものとする。

1-1-1-2 主任技術者

1. 受注者は、主任技術者を配置する工事で、当該建設工事の種類が「土木一式工事」、「とび・土工・コンクリート工事」、「鋼構造物工事」及び「舗装工事」の場合は、次表に示す資格を有する主任技術者を配置しなければならない。

なお、主任技術者を**通知**する場合には、その資格要件を満たすことを証するものとして、それぞれの資格に応じ、（イ）土木施工管理技士及び建設機械施工管理技士にあっては合格証明書の写しを、（ロ）技術士にあっては合格証明書又は合格証の写しを、（ハ）建設大臣認定者にあっては認定書の写しを添付するものとする。

主任技術者の資格要件

1) 土木工事一式工事

請負代金額	主任技術者
8千万円以上	(イ) 建設業法（昭和24年法律第100号）による技術検定のうち、主任技術者は検定種目を一級の建設機械施工管理又は一級の土木施工管理とするものに合格した者。 (ロ) 技術士法（昭和58年法律第25号）による第2次試験のうち技術部門を建設部門、農業部門（選択科目を「農業土木」又は「農業農村工学」とするものに限る。）、森林部門（選択科目を「森林土木」とするものに限る。）又は総合技術監理部門（選択科目を建設部門に係るもの、「農業土木」又は「農業農村工学」又は「森林土木」とするものに限る。）とするものに合格した者。 (ハ) 国土交通（建設）大臣が一級建設機械施工管理技士又は一級土木施工管理技士と同等以上と認定した者。
8千万円未満 1千万円以上	(イ) 建設業法（昭和24年法律第100号）による技術検定のうち、主任技術者は検定種目を一級の建設機械施工管理若しくは二級の建設機械施工管理又は一級の土木施工管理若しくは二級の土木施工管理（種別を「土木」とするものに限る。）とするものに合格した者。 (ロ) 技術士法（昭和58年法律第25号）による第2次試験のうち技術部門を建設部門、農業部門（選択科目を「農業土木」又は「農業農村工学」

共通特記仕様書 第1編 共通編

	<p>とするものに限る。)、森林部門(選択科目を「森林土木」とするものに限る。))又は総合技術監理部門(選択科目を建設部門に係るもの、「農業土木」又は「農業農村工学」又は「森林土木」とするものに限る。))とするものに合格した者。</p> <p>(ハ)国土交通(建設)大臣が一級建設機械施工管理技士又は一級土木施工管理技士と同等以上と認定した者。</p>
--	--

2) とび・土工・コンクリート工事

請負代金額	主任技術者
8千万円以上	<p>(イ) 建設業法(昭和24年法律第100号)による技術検定のうち、主任技術者は検定種目を一級の建設機械施工管理又は一級の土木施工管理とするものに合格した者。</p> <p>(ロ) 技術士法(昭和58年法律第25号)による第2次試験のうち技術部門を建設部門、農業部門(選択科目を「農業土木」又は「農業農村工学」とするものに限る。)、森林部門(選択科目を「森林土木」とするものに限る。))又は総合技術監理部門(選択科目を建設部門に係るもの、「農業土木」又は「農業農村工学」又は「森林土木」とするものに限る。))とするものに合格した者。</p> <p>(ハ) 国土交通(建設)大臣が一級建設機械施工管理技士又は一級土木施工管理技士と同等以上と認定した者。</p>
8千万円未満 1千万円以上	<p>(イ) 建設業法(昭和24年法律第100号)による技術検定のうち、主任技術者は検定種目を一級の建設機械施工管理若しくは二級の建設機械施工管理又は一級の土木施工管理若しくは二級の土木施工管理(種別を「土木」又は「薬液注入」とするものに限る。))とするものに合格した者。</p> <p>(ロ) 技術士法(昭和58年法律第25号)による第2次試験のうち技術部門を建設部門、農業部門(選択科目を「農業土木」又は「農業農村工学」とするものに限る。)、森林部門(選択科目を「森林土木」とするものに限る。))又は総合技術監理部門(選択科目を建設部門に係るもの、「農業土木」又は「農業農村工学」又は「森林土木」とするものに限る。))とするものに合格した者。</p> <p>(ハ) 国土交通(建設)大臣が一級建設機械施工管理技士又は一級土木施工管理技士と同等以上と認定した者。</p>

3) 鋼構造物工事

請負代金額	主任技術者
8千万円以上	<p>(イ) 建設業法(昭和24年法律第100号)による技術検定のうち、主任技術者は検定種目を一級の土木施工管理とするものに合格した者。</p> <p>(ロ) 技術士法(昭和58年法律第25号)による第2次試験のうち技術部門を建設部門(選択科目を「鋼構造及びコンクリート」とするものに限る。))又は総合技術監理部門(選択科目を「鋼構造及びコンクリート」とするものに限る。))とするものに合格した者。</p> <p>(ハ) 国土交通(建設)大臣が一級土木施工管理技士と同等以上と認定した者。</p>
8千万円未満 1千万円以上	<p>(イ) 建設業法(昭和24年法律第100号)による技術検定のうち、主任技術者は検定種目を一級の土木施工管理若しくは二級の土木施工管理(種別を「土木」とするものに限る。))とするものに合格した者。</p> <p>(ロ) 技術士法(昭和58年法律第25号)による第2次試験のうち技術部門を建設部門(選択科目を「鋼構造及びコンクリート」とするものに限る。))又は総合技術監理部門(選択科目を「鋼構造及びコンクリート」とするものに限る。))とするものに合格した者。</p> <p>(ハ) 国土交通(建設)大臣が一級土木施工管理技士と同等以上と認定した者。</p>

4) 舗装工事

請負代金額	主任技術者
8千万円以上	<p>(イ) 建設業法(昭和24年法律第100号)による技術検定のうち、主任技術者は検定種目を一級の建設機械施工管理又は一級の土木施工管理とするものに合格した者。</p> <p>(ロ) 技術士法(昭和58年法律第25号)による第2次試験のうち技術部門を建設部門又は総合技術監理部門(選択科目を建設部門に係るものとするものに限る。))とするものに合格した者。</p> <p>(ハ) 国土交通(建設)大臣が一級建設機械施工管理技士又は一級土木施工</p>

共通特記仕様書 第1編 共通編

	管理技士と同等以上と認定した者。
8千万円未満 1千万円以上	(イ) 建設業法（昭和24年法律第100号）による技術検定のうち、主任技術者は検定種目を一級の建設機械施工管理若しくは二級の建設機械施工管理又は一級の土木施工管理若しくは二級の土木施工管理（種別を「土木」とするものに限る。）とするものに合格した者。 (ロ) 技術士法（昭和58年法律第25号）による第2次試験のうち技術部門を建設部門又は総合技術監理部門（選択科目を建設部門に係るものとするものに限る。）とするものに合格した者。 (ハ) 国土交通（建設）大臣が一級建設機械施工管理技士又は一級土木施工管理技士と同等以上と認定した者。

2. 施工途中の主任技術者及び監理技術者の変更については、下記のいずれかに該当する場合は、**協議**により変更できるものとする。

1) 技術者のやむを得ない事情（病気、退職、死亡、その他の理由等）により変更が必要と総括監督員が認めたとき。

2) 工場製作と現場施工を同一工事で行う場合で、工場製作から現場施工へ移行したとき。

ただし、この場合、変更後の技術者は工場製作が完了するまでに**報告**するものとする。

3) 工事の主体部分が完成した場合等で、変更しても支障がないと総括監督員が認めたとき。

4) 以下に該当する場合で工事の進捗状況等、現場の施工実態、施工体制等を考慮して、支障がないと総括監督員が認めたときで、当初工期経過後。

① 受注者の責によらず工事中止等が行われ、工期延長がされたとき。

② 受注者の責によらず当初の工期に対して大幅（3ヶ月程度以上）な工期延長が行われたとき。

5) ダム、トンネル等の大規模な工事で、一つの契約工期が多年に及ぶ場合で変更しても支障がないと総括監督員が認めたとき。

上記1)～5)により途中変更を行う場合は下記により対応すること。

ア) 後任技術者について資格を同等以上とするとともに、前任技術者と同等以上の施工経験を有すること。

なお、後任技術者の施工経験については、当該工事の技術資料**提出**時に記載した配置予定技術者の条件を満足するものとする。

イ) 技術者の変更の際し、引継に必要な期間について新旧技術者の重複を行い、継続的な業務が遂行できるようにすること。

引継に必要な期間は1年以内の工期の工事においては7日間程度、1年を超えて2年以内の工期の工事においては14日間程度、2年を超える工期の工事については1ヶ月間程度を目安とする。

ウ) 原則として同一履行年度内に技術者の変更を複数回行わないこと。

1-1-1-3 監理技術者

1. 契約約款第11条に定める監理技術者の**通知**にあたっては、建設業法第26

条4項に定められた者を選任しなければならない。なお、監理技術者資格者証の写しを添付するものとする。

(注) 監理技術者を配置する工事は、特定建設業のうち建築工事業以外で下請契約の合計が4,500万円以上の工事である。

2. 建設業法第26条第3項ただし書の規定の適用を受ける監理技術者（以下、「特例監理技術者」という。）の配置を行う場合は、以下の1）～8）の要件を全て満たさなければならない。

- 1) 監理技術者補佐を専任で配置すること。
- 2) 監理技術者補佐は、一級土木施工管理技士補及び一級施工管理技士等の国家資格者、学歴や実務経験により監理技術者の資格を有する者であること。

なお、監理技術者補佐の建設業法第27条の規定に基づく技術検定種目は、特例監理技術者に求める技術検定種目と同じであること。

- 3) 監理技術者補佐は受注者と直接的かつ恒常的な雇用関係にあること。
- 4) 同一の特例監理技術者を配置できる工事は、同時に2件までとする。
ただし、同一あるいは別々の発注者が、同一の建設業者と締結する契約工期の重複する複数の請負契約に係る工事であって、かつ、それぞれの工事の対象となる工作物等に一体性が認められるもの（当初の請負契約以外の請負契約が随意契約により締結される場合に限る。）については、これら複数の工事を一つの工事とみなす。
- 5) 特例監理技術者が兼務できるのは、兼務する2件の工事が、同一の各総合支庁本庁舎管内の工事の場合又は同一の各総合支庁地域振興局管内の工事の場合とする。
- 6) 特例監理技術者は、施工における主要な会議への参加、現場の巡回及び主要な工程の**立会**等の職務を適正に遂行しなければならない。
- 7) 特例監理技術者と監理技術者補佐との間で常に**連絡**が取れる体制であること。
- 8) 監理技術者補佐が担う業務について明らかにすること。

3. 監理技術者が特例監理技術者として兼務することとなる場合、第1項の1）～8）の事項について**確認**できる書類を**提出**すること。

4. 特例監理技術者及び監理技術者補佐の配置を行う場合又は配置を要しなくなった場合は、適切にコリンズ(CORINS)への登録を行うこと。

1-1-1-4 現場代理人

1. 施工途中の現場代理人の変更について、次のいずれかに該当する場合は**協議**により変更できるものとする。

- 1) 現場代理人のやむを得ない事情（病気、退職、死亡、その他の理由等）により変更が必要と総括監督員が認めたとき。
- 2) 工場製作と現場施工を同一工事で行う場合で、工場製作から現場施工へ移行したとき。ただし、この場合、変更後の現場代理人は工場製作が

完了するまでに**報告**するものとする。

3) 次に該当する場合で工事の進捗状況等、現場の施工実態、施工体制等を考慮して、支障がないと総括監督員が認めたときで、当初工期経過後。

① 受注者の責めによらず工事中止等が行われ、工期延長がされたとき。

② 受注者の責めによらず当初の工期に対して大幅（3か月程度以上）な工期延長が行われたとき。

4) ダム、トンネル等の大規模な工事で、一つの契約工期が多年に及ぶ場合で変更しても支障がないと総括監督員が認めたとき。

上記1)～4)により途中変更を行う場合は次により対応すること。

ア) 変更に際し継続的な業務が遂行できるようにすること。

イ) 原則として同一履行年度内の変更は複数回行わないこと。

1-1-1-5 配置技術者等の適格性及び専任制等の確認

1. 契約約款第11条に定める現場代理人等指定**通知書**の添付書類として、雇用関係を証明する書類（健康保険証の写し等）を**提出**するものとする。

2. 請負代金額が4,000万円以上の場合には、上記1.に加えて「技術者の専任届出書」を添付するものとする。

1-1-1-6 低入札価格調査対象工事における技術者の増員

1. 専任の監理技術者の配置が義務付けられている工事であって、調査基準価格を下回る価格で契約を締結する受注者は、山形県が発注した工事のうち、過去2年以内に完成した工事又は開札日現在に施工中の工事に関して、次のいずれか一つに該当する場合は、監理技術者とは別に、入札公告に示した監理技術者の要件を満たす技術者を専任で1名工事現場に配置しなければならない。

イ 65点未満の工事成績評定を**通知**された。

ロ 施工中又は施工後において、工事請負契約書に基づいて修補を行った（軽微な手直し等は除く。）。又は、かし若しくは契約不適合に起因して修補又は損害賠償を請求された。

ハ 品質管理、安全管理に関し、山形県から指名停止措置を受けた。

ニ 自らに起因して工期を大幅に遅延した。

2. 上記により技術者を配置するときは、建設工事請負約款様式第5号を使用して、総括監督員に**通知**しなければならない。**通知**にあたっては「主任技術者・監理技術者」を「別に配置する技術者」と修正したうえ、監理技術者資格者証の写し及び受注者との雇用関係が**確認**できる書類（健康保険被保険者証等の写し）を添付するものとする。

1-1-1-7 舗装技術者の配置

1. 受注者は、入札公告において舗装工事と指定された工事において、**設計図書**で明示された場合には、1級又は2級の舗装施工管理技術者資格を有する者（以下「舗装技術者」という。）を配置しなければならない。

2. 舗装技術者は、対象工事の監理技術者等（「主任技術者、監理技術者又

は「監理技術者補佐」をいう。以下同じ。)又は現場代理人と兼務できるものとする。また、当該技術者を監理技術者等又は現場代理人と別に配置する場合には、専任配置を要しないものとする。

3. 上記により舗装技術者を配置するときは、「舗装技術者、鋼橋塗装技能士、路面標示施工技能士指定(変更)通知書」により、総括監督員に通知しなければならない。通知にあたっては、資格証書の写し及び受注者との雇用関係が確認できる書類(健康保険被保険者証等の写し)を添付すること。
4. 監理技術者等又は現場代理人と別に配置する専任配置を要しない舗装技術者は、品質証明(社内検査)員と兼務できるが、森林土木工事共通仕様書第1編1-1-1-24「品質証明」1,(4)に規定する資格を有しなければならない。

1-1-1-8 鋼橋塗装技能士の配置

1. 受注者は、入札公告において塗装工事と指定された鋼橋塗装工事において、設計図書で明示された場合には、職業能力開発促進法による技能検定のうち検定職種を鋼橋塗装施工とするものに合格した者(以下「鋼橋塗装技能士」という。)を配置しなければならない。
2. 鋼橋塗装技能士は、対象工事の監理技術者等又は現場代理人と兼務できるものとする。また、当該技能士を監理技術者等又は現場代理人と別に配置する場合には、専任配置を要しないものとする。
3. 上記により鋼橋塗装技能士を配置するときは、「舗装技術者、鋼橋塗装技能士、路面標示施工技能士指定(変更)通知書」により、総括監督員に通知しなければならない。通知にあたっては、資格証書の写し及び受注者との雇用関係が確認できる書類(健康保険被保険者証等の写し)を添付すること。
4. 監理技術者等又は現場代理人と別に配置する専任配置を要しない鋼橋塗装技能士は、品質証明(社内検査)員と兼務できるが、森林土木工事共通仕様書第1編第1編1-1-1-24「品質証明」1,(4)に規定する資格を有しなければならない。

1-1-1-9 路面標示施工技能士の配置

1. 受注者は、入札公告において塗装工事と指定された区画線・路面標示工事において、設計図書で明示された場合には、職業能力開発促進法による技能検定のうち検定職種を路面標示施工とするものに合格した者(以下「路面標示施工技能士」という。)を配置しなければならない。
2. 路面標示施工技能士は、対象工事の監理技術者等又は現場代理人と兼務できるものとする。また、当該技能士を監理技術者等又は現場代理人と別に配置する場合には、専任配置を要しないものとする。
3. 上記により路面標示施工技能士を配置するときは、「舗装技術者、鋼橋塗装技能士、路面標示施工技能士指定(変更)通知書」により、総括監督

員に**通知**しなければならない。**通知**にあたっては、資格証書の写し及び受注者との雇用関係が**確認**できる書類（健康保険被保険者証等の写し）を添付すること。

4. 監理技術者等又は現場代理人と別に配置する専任配置を要しない路面標示施工技能士は、品質証明（社内検査）員と兼務できるが、土木工事共通仕様書第1編1-1-1-24「品質証明」第4項に規定する資格を有しなければならない。

1-1-1-10 現場技術員

受注者は、**設計図書**で建設コンサルタント等に委託した現場技術員の配置が明示された場合には、以下の各号によらなければならない。なお、委託先及び工事を担当する現場技術員については、監督職員から**通知**するものとする。

- (1) 受注者は、現場技術員が監督職員に代わり現場に臨場し、**立会**い等を行う場合には、その業務に協力しなければならない。また、書類（計画書、**報告書**、データ、図面等）の**提出**に際し、説明を求められた場合にはこれに応じなければならない。
- (2) 現場技術員は、契約約款第10条に規定する監督職員ではなく、**指示**、**承諾**、**協議**及び**確認**の適否等を行う権限は有しないものである。ただし、監督職員から受注者に対する**指示**または、**通知**等を現場技術員を通じて行うことがある。また、受注者が監督職員に対して行う**報告**又は**通知**は、現場技術員を通じて行うことができる。

1-1-1-11 腕章等の着用

契約約款約第11条により配置する現場代理人は、工事現場内において「現場代理人」と記した腕章やヘルメット等を常に着用し、第三者よりその存在を**確認**できるようにするものとする。

1-1-1-12 建設副産物

1. 受注者は、「建設工事に係る資材の再資源化等に関する法律（平成12年法律第104号）」（以下「建設リサイクル法」という。）及び「山形県建設リサイクル指針（平成14年4月制定、平成29年2月改正）」に基づき、資材の有効な利用の確保及び廃棄物の適正な処理を行わなければならない。
2. 受注者は、建設工事が建設リサイクル法第9条第1項に規定する対象建設工事（以下、「建設リサイクル法対象建設工事」という。）である場合には、契約締結前に、建設リサイクル法第12条第1項に基づき、説明書（参考様式1）により、工事担当課に説明しなければならない。

(注) 建設リサイクル法対象建設工事とは、次に掲げるとおりである。

対象建設工事の種類	規模の基準
建築物の解体工事	床面積の合計 80m ²
建築物の新築・増築工事	床面積の合計 500m ²
建築物の修繕・模様替等工事（リフォーム等）※ ¹	請負代金の額※ ³ 1億円
建築物以外の工作物の工事（土木工事等）※ ²	請負代金の額※ ³ 500万円

※¹ 建築物の修繕・模様替等工事：建築物に係る新築工事等であって新築又は増築の工事に該当しないもの

※² 建築物以外の工作物の工事：建築物以外のものに係る解体工事又は新築工事

※³ 請負代金の額には消費税を含む

3. 受注者は、建設工事が建設リサイクル法対象建設工事である場合には、建設工事請負契約書に「解体工事に要する費用等調書」（様式第1号の2）を添付するものとする。

なお、同調書については、契約締結時に発注者と受注者の間で**確認**される事項であるため、発注者が条件明示した事項と別の方法等であった場合でも変更の対象としない。

ただし、工事発注後に明らかになったやむをえない事情により、予定した条件により難しい場合は、監督職員と**協議**するものとする。

4. 森林土木工事共通仕様書第1編共通編1-1-1-21建設副産物第4項に規定する「再生資源利用計画書」（参考様式2）及び第5項に規定する「再生資源利用促進計画書」（参考様式3）は、搬入・搬出が無い場合であっても、請負金額が100万円以上の場合は作成するものとし、**施工計画書**に含めて**提出**しなければならない。

5. 受注者は、建設リサイクル法第18条に基づく発注者への**報告**として、工事完成後、速やかに「建設廃棄物処理結果**報告書**」（参考様式4）に以下の資料を添付のうえ、監督員に**提出**するものとする。

- ・建設廃棄物にかかる数量総括表

（特定建設資材廃棄物以外の建設廃棄物を含む）

- ・「再生資源利用実施書」及び「再生資源利用促進実施書」

6. 森林土木工事共通仕様書第1編共通編1-1-1-21建設副産物第2項に規定する産業廃棄物管理票（紙マニフェストまたは電子マニフェスト）の監督職員への**提示**は、前項に規定する「建設廃棄物処理結果**報告書**」**提出**の際に行うことを基本とし、同**報告書**添付の数量総括表との照合を受けるものとする。

なお、**提示**する産業廃棄物管理票は、D票（処分終了時返送）又は電子マニフェスト使用の場合は情報処理センターからの最終処分**通知**の画面印刷とする

7. 工事完了時まで、再資源化等の処理が完了していない場合においては、

第6項の「建設廃棄物処理結果**報告書**」を「建設廃棄物処理状況**報告書**」と読み替え、監督員に**提出**するものとし、**提示**する産業廃棄物管理票は、B-2票（処分終了時返送）又は電子マニフェスト使用の場合は情報処理センターからの**通知**の画面印刷とする。

8. 前項の状況**報告**を行った場合であっても、建設リサイクル法に係る特定建設資材の再資源化等完了時に、再度、第6項及び第7項の**報告**及び**提示**をしなければならない。

1-1-1-13 リサイクル認定製品

1. 受注者は、工事資材の使用にあつては、必要とされる強度や耐久性、機能の確保等に留意しつつ、森林土木工事共通仕様書第1編共通編1-1-1-38環境対策第9項に規定する「山形県環境物品等調達基本方針」にて優先的調達目とされている「山形県リサイクル認定製品」の使用を特に積極的に推進するものとする。
2. 受注者は、山形県リサイクル認定製品を使用した場合は、使用実績を監督職員に**提出**するものとする。

1-1-1-14 過積載防止対策

受注者は、ダンプトラック等を使用する場合、以下の事項を遵守し過積載防止に取り組まなければならない。

- (1) 工事用資機材等の積載超過のないようにすること。
- (2) 過積載を行っている資材納入業者から、資材購入をしないこと。
- (3) 資材等の過積載を防止するため、資材の購入等にあたっては、資材納入業者等の利益を不当に害することのないようにすること。
- (4) さし枠の装置又は物品積載装置の不正改造したダンプカーが工事現場に出入りするものがないようにすること。
- (5) 「土砂等を運搬する大型自動車による交通事故の防止等に関する特別措置法」（以下「法」という。）の目的に鑑み、法第12条に規定する団体等の設置状況を踏まえ、同団体等への加入者の使用を促進すること。
- (6) 下請契約の相手方又は資材納入業者を選定するにあたっては、交通安全に関する配慮に欠けるもの又は業務に関しダンプトラック等によって悪質かつ重大な事故を発生させたものを排除すること。
- (7) (1) から (6) のことにつき、下請契約における受注者を指導すること。

1-1-1-15 使用人等の管理

1. 受注者は、使用人等（下請負者又はその代理人若しくはその使用人その他これに準じる者を含む。以下「使用人等」という。）の雇用条件、賃金の支払い状況及び宿舍環境等を十分に把握し、適正な労働条件を確保しなければならない。
2. 受注者は、使用人等に適時、安全対策、環境対策、衛生管理、地域住民に対する対応等の指導及び教育を行うとともに、工事が適正に遂行され

るように管理及び監督しなければならない。

1-1-1-16 提出書類の様式

受注者の**提出書類**の様式については、様式集によるものとするが、記載内容が網羅されている場合は任意の様式を使用することができる。

1-1-1-17 ワンデーレスポンス

1. 「ワンデーレスポンス」は、受注者からの質問、**協議**への回答を、基本的に即日に回答するよう対応するものである。ただし、即日回答が困難な場合は、受注者と**協議**のうえ、回答期限を設けるなど、何らかの回答を即日にするものである。
2. 実施にあたっては、「工事監督におけるワンデーレスポンス実施要領」に基づき実施するものとする。
3. 受注者は計画工程表の**提出**にあたって、作業間の関連把握や工事の進捗状況等を把握できる工程管理方法について、監督職員と**協議**をおこなうこと。
4. 受注者は工事施工中において、問題が発生した場合又は計画工程と実施工程を比較照査し、差異が生じた場合は速やかに文書にて監督職員へ**報告**すること。

1-1-1-18 情報共有システム（ASP）

受注者は、原則として、「山形県情報共有システム運用ガイドライン」に基づき、情報共有システム（ASP）を利用すること。

第2編 材料編

第1章 材料

第1節 木材

2-1-1-1 木材利用

1. 受注者は、資材、工法、建設機械又は目的物の使用に当たっては、事業ごとの特性を踏まえ、必要とされる強度や耐久性、機能の確保、コスト等に留意しつつ、国等による環境物品等の調達推進等に関する法律（平成12年法律第100号。以下「グリーン購入法」という。）第6条の規定に基づく「環境部品等の調達推進に関する基本方針」に定められた特定調達品目の使用を積極的に推進するものとする。

2. 受注者は、**設計図書**に木材の使用について指定されている場合にはこれに従うものとし、任意仮設等においても木材利用の促進に留意しなければならない。

また、「グリーン購入法」及び「環境物品等の調達推進に関する基本方針」において、重点的に調達を推進すべき環境物品等として定められている間伐材又はその伐採に当たって生産された国の森林に関する法令に照らして合法性・持続性の証明された木材を原則使用するものとする。

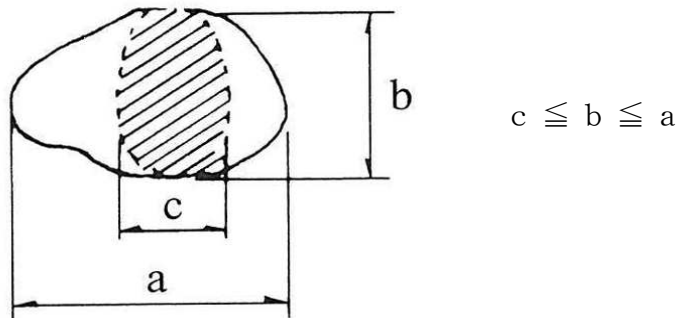
2-1-1-2 間伐材

1. 工事に使用する間伐材は、**山形県産**のスギ間伐材としなければならない。なお、使用する間伐材については、「間伐材産地証明書」（別添様式1参照）を監督職員に**提出**し、**確認**を受けなければならない。
2. 間伐材は、**設計図書**に示されていない場合には、剥皮したものを標準とし、できるだけ通直で曲がりや損傷等の欠陥の少ないものを使用するものとする。
3. 間伐材の寸法（径、長さ）は、素材にあっては設計値以上とする。

第2節 石

2-1-2-1 詰石

詰石の「径」とは、詰石の短径の中で長い方の径（下図のb）をいう。



第3節 鋼材

2-1-3-1 落石防止柵の亜鉛めっき

1. 亜鉛めっき地肌のまま使用する場合の支柱及び取付金具類は、製品加工後溶融亜鉛めっきを施したものとする。
2. 亜鉛付着量は、支柱の場合 JIS II 8641「溶融亜鉛めっき」2種（HD Z 55）の 550 g/m^2 （片面付着量）以上とし、取付金具類は、同じく2種（HD Z 35）の 350 g/m^2 （片面付着量）以上とする。
3. ひし形金網は、JIS G 3552の規格によるものとし、亜鉛付着量は、Z種 G 3以上とする。
4. ケーブルの亜鉛付着量は、素線に対して 300 g/m^2 以上とする。

第4節 緑化材料

2-1-4-1 二次製品を用いた緑化材料

1. 二次製品を用いた緑化材料は、**設計図書**に示された品質、形状等を有し、かつ、施工時期、施工箇所の土質等に適合するものとする。
2. 受注者は、貯蔵、保管、輸送等が適切でなく種子等に異常がある製品は使用してはならない。

第5節 苗木等

2-1-5-1 苗木

1. 苗木は所定の規格をもち、発育が完全で組織が充実し、根の発達が良いもので病虫害や外傷のないものとする。
2. 受注者は、苗木の輸送及び仮植にあたっては、苗木の損傷、乾燥、むれ等により枯損あるいは活着が低下することのないよう十分注意しなければならない。

2-1-5-2 樹木

1. 樹木の品質寸法基準に関する用語の定義は、表1によるものとする。なお、**設計図書**に示す寸法は、原則として最低値を示すものとする。

表1 樹木の品質寸法基準に関する用語の定義

用語	定義
樹形	樹木の特性、樹齢、手入れの状態によって生ずる幹と樹冠によって構成される固有の形をいう。なお、樹種特有の形を基本として育成された樹形を「自然樹形」という。
樹高 (略称： H)	樹木の樹冠の頂端から根鉢の上端までの垂直高をいい、一部の突出した枝及び先端は含まない。なお、ヤシ類などの特殊樹にあつて「幹高」と特記する場合は、幹部の垂直高をいう。
幹周 (略称： C)	樹木の幹の周長をいい、根鉢の上端より、1,2m上りの位置を測定する。この部分に枝が分岐しているときは、その上部を測定する。幹が2本以上の樹木においては、おのおの周長の総和の70%

	をもって幹周とする。なお、「根元周」と特記する場合は、幹の根元の周長をいう。
枝張（葉張）（略称：W）	樹木の四方面に伸長した枝（葉）の幅をいう。測定方向により幅に長短がある場合は、最長と最短の平均値とする。なお、一部の突出した枝は含まない。葉張とは低木についていう。
株立（物）	樹木の幹が根元近くから分岐して、そう状を呈したものをいう。なお、株物とは低木でそう状を呈したものをいう。
株立数（略称：BN）	株立（物）の根元近くから分岐している幹（枝）の数をいう。樹高と株立数の関係については以下のように定める。 2本立－1本は所要の樹高に達しており、他は所要の樹木高の70%以上に達していること。 3本立以上－指定株立数について、過半数は所要の樹高に達しており、他は所要の樹高の70%以上に達していること。
単幹	幹が根元近くから分岐せず1本であること。
徒長	枝葉の伸張生長だけが盛んで、組織の充実が伴わない状態。
根鉢	樹木の移植に際し、掘り下げられる根系を含んだ土のまとまりをいう。
ふるい掘り	樹木の移植に際し、土のまとまりをつけず掘り上げること。ふるい根、素掘りともいう。
根巻	樹木の移植に際し、土を着けたままで鉢を掘り、土を落とさないよう、鉢の表面を縄その他の材料で十分締め付けて掘り上げること。
コンテナ	樹木等を植え付ける栽培容器をいう。
仕立物	樹木の自然な育成にまかせるものではなく、その樹木が本来持っている自然樹形とは異なり、人工的に樹形を作って育成したもの。
寄せ株育成物	数本の樹木を根際で寄せて、この部分を一体化させて株立状に育成物育成したもの。
接ぎ木物	樹木の全体あるいは部分を他の木に接着して育成してもの。

2. 寸法は、**設計図書**によるものとし、品質は表2 品質規格値表[樹姿]、表3 品質規格値[樹勢]によるものとする。

表2 品質規格表 [樹姿]

項目	規 格
樹形（全形）	樹種の特性に応じた自然樹形で、樹形が整っていること。
幹（高木にのみ適用）	幹がほぼまっすぐで、単幹であること。 （但し、株立物及び自然樹形で幹が斜上するものはこの限りでない。）
枝葉の配分	配分が四方に均等であること。
枝葉の密度	徒長的な生長あるいはその他以上な生長が認められず、節間が詰まり、着葉密度が良好であること。
下枝の位置	樹冠を形成する一番下の枝の高さが適正な位置にあること。

表3 品質規格表〔樹勢〕

項目	規格
生育	充実し生氣ある生育をしていること。
根	根系の発達が良く、四方に均等に配分され、根鉢範囲に細根が多く、乾燥していないこと。
根鉢	樹種の特性に応じた適正な根鉢、根株をもち、鉢くずれのないよう、堅固に根巻きされ、乾燥していないこと。 ふるい掘りでは、特に根部の養生を十分にするなど（乾き過ぎていないこと）根の健全さが保たれ、損傷がないこと。
葉	正常な葉形、葉色、密度（着葉）を保ち、しおれ（変色・変形）や軟弱葉がなく、生き生きしていること。
樹皮（肌）	損傷、ゆ傷痕跡がほとんど目立たず、正常な状態を保っていること。
枝	自然の枝の姿を保ち、枯損枝、枝折れ等の処理、及び必要に応じ適切な剪定が行われていること。
病虫害	発生がないもの。過去に発生したことのあるものにあつては、発生が軽微で、その痕跡がほとんど認められないよう育成されたものであること。

3. 植栽樹木の規格について、**設計図書**に示されていない場合は、下表のとおりとする。

区分	樹高
大 苗 木	2.5mを超えるもの
中 苗 木	1.0mを超えるもの
小 苗 木	1.0m以下のもの

2-1-5-3 その他の植栽材料

1. 地被類の材料については、下記の事項に適合したもの、またはこれと同等以上の品質を有するものとする。使用する材料については、**設計図書**によるものとし、雑草の混入がなく、根系が十分発達した細根の多いものとする。また、受注者は現場搬入後は、材料を高く積み重ねて圧迫したり、長期間寒風や日光にさらして乾燥させたりしないよう注意しなければならない。

- (1) 草本類、つる性類およびササ類は、指定の形状を有し、傷・腐れ・病虫害がなく、茎葉および根系が充実したコンテナ品または同等以上の品質を有するものとする。着花類については花およびつぼみの良好なものとする。
- (2) 球根類は、傷・腐れ・病虫害がなく、品種、花の色・形態が、品質管理されたもので、大きさがそろっているものとする。
- (3) 芝は生育が良く、緊密な根系を有するもので、茎葉の萎縮、病虫害、雑草の根系などのないものとする。

2. 種子は、腐れ、病虫害がなく、雑草の種子、きょう雑物を含まない良好

な発芽率をもつものとし、品種、花の色・形態が、品質管理されたもので、粒径がそろっているものとする。

3. 花卉類の材料については、指定の形状を有し、傷・腐れ・病虫害がなく、葉系および根系が充実したコンテナ品または同等以上の品質を有するものとし、着花のあるものについては、その状態が良好なものとする。

2-1-5-4 その他の植栽関係資材

1. 支柱の材料については、下記の事項に適合したもの、または、これと同等以上の品質を有するものとする。

- (1) 丸太支柱材は、皮を剥いだ間伐材で、**設計図書**に示す寸法を有し、曲がり・割れ・虫食いのない良質材とし、その防腐処理は**設計図書**によるものとする。なお、杭に使用する丸太は元口を先端加工とし、杭および鳥居形に使用する横木の見え掛り切口は全面、面取り仕上げしたものとする。

- (2) 唐竹支柱材は、2年生以上の真竹で曲がりがなく粘り強く、割れ・腐れ・虫食いなどのない生育良好なものとし、節止めとする。

- (3) 杉皮または檜皮は、大節・割れ・腐れのないものとする。

- (4) しゅろなわは、より合わせが均等で強じんなもので、腐れ・虫食いがなく、変色のない良質品とする。

2. 根巻きおよび幹巻きの材料のわら製品については、新鮮なもので虫食い、変色のないものとする。

3. 植え込みに用いる客土の材料は、樹木の生育に適した土で、その材料は下記の事項をみたすものとする。

- (1) 客土は植物の生育に適合した土壌で、小石、ごみ、雑草、異物等を含まないものとする。

- (2) 客土の種類は**設計図書**によるが、その定義は次による。

畑土 : 畑において耕作のおよんでいる深さの範囲の土壌

黒土 : 黒色のほぐれた火山灰土壌

赤土 : 赤色の火山灰土壌

真砂土 : 花こう岩質岩石の風化土

山砂 : 山地から採集した粒状の岩石の風化土

腐葉土 : 広葉樹の落葉を堆積させ腐らせたもの

4. 薬剤は、病害虫・雑草の防除および植物の生理機能の増進または抑制のため、あるいはこれからの展着剤として使用するもので、下記の事項に適合したものとする。

- (1) 薬剤は、農薬取締法（昭和23年、法律第82号）に基づくものでなければならない。

- (2) 薬剤は、それぞれの品質に適した完全な容器に密封されたもので、変質がなく、商標または商品名・種類（成分表）・製造業者名・容量が明示された有効期限内のものとする。

- (3) 薬剤は、管理責任者を定めて保管しなければならない。
5. 土壌改良材については、以下の規格に合格したもの、または、これと同等品以上の品質を有するものとし、施工前に品質を証明する資料を作成し、監督職員に**提出**しなければならない。
- (1) 土壌改良材については、粒状・粉状・液状などそれぞれ本来の形状を有し、異物およびきょう雑物の混入がなく、変質していないものとする。また、それぞれの品質に適した包装あるいは容器に入れてあり、包装あるいは容器が損傷していないものとする。
- (2) 無機質土壌改良材については不純物を含まないものとする。
- (3) 有機質土壌改良材（バーク堆肥）については、樹皮に発酵菌を加えて完熟させたもので、有害物が混入していないものとする。
- (4) 有機質土壌改良材（泥炭系）については、泥炭類であるピートモス、ピートを主としたもので、有害物が混入していないものとする。
- (5) 有機質土壌改良材（下水汚泥コンポスト）については、下水汚泥を単独あるいは植物性素材とともに発酵させてものとし、有害物が混入していないものとする。
- (6) バーク堆肥、泥炭系および下水処理コンポスト以外の有機質土壌改良材については、有害物その他が混入していないものとする。
6. 樹木養生工で使用する材料の種類および規格については、**設計図書**によるものとし、これに示されない場合は、監督職員の**承諾**を得るものとする。
7. 樹名板工に使用する材料の種類および規格については、**設計図書**によるものとし、これに示されない場合は、監督職員の**承諾**を得るものとする。

第6節 瀝青材料

2-1-6-1 アスファルト混合物

受注者は、アスファルト混合物事前審査委員会の事前審査で認定した加熱アスファルト混合物を使用する場合は、事前に認定書（認定証、混合物総括表）の写しを監督職員に**提出**するものとし、アスファルト混合物及び混合物の材料に関する品質証明書、試験成績表の**提出**及び試験練りは省略できるものとする。

この場合、「品質管理基準」は次表のとおりとする。

工種	種別	試験区分	試験項目	試験基準
舗装 ア ス フ ア ル ト	材料	必須	共通仕様書「品質管理基準」の全項目	事前審査による認定書の提出
		その他	共通仕様書「品質管理基準」の全項目	
	プラント	必須	配合試験 混合物のアスファルト量抽	

			出混合物の粒度分析試験 温度測定（混合物）	に基づきプラントの自主管理
			基準密度の決定	事前審査による認定書の提出
		その他	共通仕様書「品質管理基準」 の全項目	共通仕様書「品質管理基準」 に基づきプラントの自主管理

第7節 塗料

2-1-7-1 区画線

1. 区画線に使用する材料について、**設計図書**に示されていない場合の種類及び規格は、次表のとおりとする。

種類		規格	標準使用量		摘要
			ペイント	ガラスビーズ	
溶融型	W = 15 c m	路面標示用塗料	390kg/km	散布 1 号	プライマーの 標準使用量
		JIS K 5665 3 種 1 号		25kg/km	25kg/km 塗布

[注] ガラスビーズは、JISR 3301（路面標示用塗料用ガラスビーズ） 1号

2. 区画線の使用材料の**確認**については、監督職員の**指示**する方法により**確認**し**報告**しなければならない。
3. 区画線溶融型の塗布厚は、**設計図書**に示されていない場合には 1.0 mm とする。

第8節 モルタル

2-1-8-1 無収縮モルタル

1. 無収縮モルタルの品質規格は次表のとおりとする。

項目	規格値	試験方法
コンスタンシー (流下時間)	セメント系：8 ± 2 秒	J 14 ロート試験
ブリージング	練り混ぜ 2 時間で 2 % 以下	JIS A 1123
凝結時間	始発：1 時間以上 終結：10 時間以内	A S T M C 403
膨脹収縮率	材令 7 日で収縮なし	土木学会「膨脹材を用いた充てん モルタルの施工要領(案)」附属書
圧縮強度	材令 3 日：250 kg f / cm ² 以上 (25 N / mm ²) 材令 28 日：450 kg f / cm ² 以上 (44 N / mm ²)	JIS A 1108 供試体 径 5 cm 高さ 10 cm

第9節 その他

2-1-9-1 再生資材

1. 再生砕石とは、廃棄物であるコンクリート塊、アスファルトコンクリート塊を破砕、選別、混合物除去、粒度調整等を行うことにより再資源化された砕石をいい、これら以外の材料（新材の砕石又はズリ等）が混合されていない状態のものをいう。
2. 簡易舗装の路盤材及び転厚を行う砂利道の路盤材に使用する再生骨材のアスファルト混合率は、70%を上限とする。ただし、再生骨材にセメントや石灰による安定処理などを施した場合はこの限りではない。

なお、アスファルト塊混合率は、次の式によるものとする。

$$\frac{As}{Co + As} \times 100\% \quad \begin{array}{l} As : \text{アスファルト塊} \\ Co : \text{コンクリート塊} \end{array}$$

2-1-9-2 市場単価資材

設計図書において使用する材料の詳細が示されていない場合には、受注者は使用する材料について監督職員と**協議**するものとする。

2-1-9-3 諸雑費に含まれる資材

諸雑費に含まれる資材の数量、品質について、**設計図書**に示されていない場合には、監督職員と**協議**するものとする。

2-1-9-4 仮設資材

任意仮設用資材については、可能な限り間伐材を使用するものとする。

第3編 森林土木共通編

第1章 共通編

第1節 総則

3-1-1-1 出来形図及び出来形部分の数量

1. 工事の出来形部分の数量計算書は、一部完成検査及び監督職員が**指示**した場合に作成するものとする。
2. 出来形図は、検査（完成、一部完成検査、中間検査）時に作成するものとし、設計図（変更図面含む）又はその縮小図等を使用し作成する図面とする。図面は、原則として寸法表示されている構造図等（配筋図等は不要）及び、位置図、工事設計数量総括表、平面図、標準図等を用い、設計寸法と対比し出来形寸法を朱書で記入するとともに出来形部分を着色する。但し同一図面内で、図示されているものの全てが出来形である場合は、出来形部分の着色を省略することができる。なお、出来形図に替えて出来形結果表にとりまとめることができる。

3-1-1-2 土木工事施工管理基準

1. 出来形管理

受注者は、森林土木工事施工管理基準 5. 管理項目及び方法（2）出

来形管理において、ばらつきが判断できる資料として出来形管理図表を作成し**提出**するものとする。

また、「主たる工種」については、工程能力図又は度数表（ヒストグラム）を作成し**提出**するものとする。

2. 品質管理

受注者は、土木工事施工管理基準 5. 管理項目及び方法（3）品質管理において、必須試験については、ばらつきが判断できる資料として、品質管理図表を作成し**提出**するものとする。

また、「主たる工種」の必須試験については、工程能力図又は度数表（ヒストグラム）を作成し**提出**するものとする。

3-1-1-3 提出書類の簡素化

セメントコンクリート製品に関する品質を証明する資料については、「工事材料に関する資料の取り扱い」によるものとする。

3-1-1-4 交通安全管理

1. 受注者は、現道工事の作業終了後は、機械及び材料等を速やかに車道外に搬出し、必要に応じ一般交通に支障ないよう保安施設等必要な処置を講じなければならない。
2. 受注者は供用中の道路に係わる工事の施工にあたっては、道路工事保安施設設置基準を遵守するものとする。
3. 森林土木工事共通仕様書第1編1-1-1-40交通安全管理3. の、交通安全等輸送に関する事項とは、交通安全に関する担当者、輸送経路、輸送期間、輸送方法、輸送担当者、交通誘導員の配置、標示安全施設等の設置場所、その他荷姿図、輸送開始・完了の**確認**方法等とする。

3-1-1-5 交通誘導警備員

1. 受注者は、交通誘導にあたっては警備業法施行規則第38条による教育の履歴者、過去3年以内に建設業協会等が主催した建設工事の事故防止のための安全講習会の受講者あるいは交通誘導警備業務検定（1級または2級）の合格者を配置するものとし、教育実施状況、受講証等の写し等**確認**できる資料を監督職員に**提出**するものとする。
2. 山形県公安委員会が指定した路線で交通誘導を行う場合は、交通誘導を行う場所毎に一人以上の交通誘導警備業務検定（1級または2級）合格者を配置するものとする。

3-1-1-6 低入札価格調査制度による調査

1. 低入札価格調査制度による調査
 - 1) 当該工事が低入札価格調査制度による調査の対象となった場合は、その調査に応じなければならない。
 - 2) 1) の書類の**提出**に際して、その内容のヒアリングを発注者から求められたときは、受注者は応じなければならない。

2. 低入札工事完成時確認調査

- 1) 受注者は、下請負者の協力を得て履行**確認**調査票（完成時**確認**調査用）の作成を行い、工事完了後、当該工事の完成検査の日までに発注者に**提出**するものとする。なお、調査票等については別途監督職員から**指示**するものとする。
- 2) 受注者は、**提出**された調査票について、費用の内訳についてヒアリング調査に応じるものとする。この場合において、受注者は、監督職員の**指示**に基づき下請負者についてもヒアリングに参加させるものとする。

3-1-1-7 品質証明（社内検査）制度

品質証明（社内検査）制度対象工事と指定された工事の実施にあたっては「山形県品質証明実施基準（平成18年8月29日付け農計第961号）」によるものとする。

なお、品質証明（社内検査）員は複数名定めることはできるが、検査時の**立会**は代表者1名でも可とする。

3-1-1-8 中間検査

特記仕様書で中間検査の対象工事となった場合には、森林土木工事共通仕様書第1編1-1-1-27中間検査によるもののほか下記によるものとする。

- (1) 検査時に**確認**できる完成部分（部分完成を含む。）については、設計図面を複写して色分け（完成部分を赤色）して1部**提出**する。なお、この図面は中間検査で**確認**済みの証しとなるものである。
- (2) この検査により**確認**した出来形部分の工事目的物の引き渡しは行わないものとし、受注者において引き渡しまで善良に管理するものとする。

第2節 間伐材

3-1-2-1 一般事項

間伐材使用箇所において、挿し木等の施工について**設計図書**に示されていない場合には、監督職員と**協議**するものとする。

3-1-2-2 二次製品の施工

間伐材を使用した二次製品のうち、背面土圧を無視できない製品の設置にあたっては、背面盛土施工後において、製品前面の勾配が設計勾配を満足するように留意しなければならない。

3-1-2-3 木杭基礎工

1. 木の先端部は、三角錐形、四角錐形又は円錐形に削るものとし、（先端に木口を削らない面を1cm以上残すこと）、その角錐の高さは径の1.5倍程度を標準とし、角は適当に面取りしなければならない。
2. 杭頭は、必要に応じ杭中心線に直角に切り、適当な面取りを行い、正しく円形に仕上げなければならない。また、打込み中、破碎のおそれのあるときは、鉄筋鉢巻き、鉄輪あるいは鉄帽を使用しなければならない。
3. 施工にあたっては、あらかじめ試し杭を施工し、その結果が設計長と相違

する場合には、監督職員と**協議**しなければならない。

4. 打ち込みに際して杭が入らない場合は、監督職員の**指示**を受けなければならない。

3-1-2-4 丸太柵工等

1. 丸太は、設計意図を十分理解したうえで、末口元口を適切に組合せ、できるだけ間隙のないように並べ、背面を埋め戻す場合には締固めて仕上げなければならない。
2. 受注者は、**設計図書**に示されていない場合には、2.6mm以上の鉄線で横木を杭木に固定しなければならない。

3-1-2-5 木製法枠工

1. 受注者は、**設計図書**に示されていない場合には、法面下部から上部に向かって田型に施工するものとする。

なお、地山との取付け部においては、枠の一边の長さが1mを越えないようにして、3角形又は4角形に施工するものとする。

2. 枠材は、法面に密着するように施工しなければならない。

3-1-2-6 丸太筋工

横木は、法面と密着するように仕上げなければならない。

3-1-2-7 木工沈床

1. 木工沈床の施工については、表面に大きい石を用い、詰石の空隙を少なくするよう充てんしなければならない。
2. 木工沈床を水制の根固めに使用する場合、幹部水制の方格材組立てにあたっては、蓋成木を流向に直角方向としなければならない。

3-1-2-8 盛土補強工

盛土補強工の施工にあたっては、丸太の末口側を法面方向となるように設置し、その上に盛土を行うにあたっては、元口部を先に固定するように施工しなければならない。

3-1-2-9 間伐材敷設工

敷設の施工については、適切に組合せ、また地盤との間隙が生じないように施工しなければならない。

3-1-2-10 木製安全標識及び道路反射鏡

1. 木製安全標識及び道路反射鏡の支柱は、雪及び風等で倒れないよう杭の周囲を十分に締固めながら埋め戻さなければならない。
2. 標識及び反射鏡の向きは、十分な効果が得られるように調整しなければならない。

3-1-2-11 防風柵

1. 支柱施工が打ち込み式の場合は、所定の深さまで確実に杭を打ち込まなければならない。

なお、打ち込みに際して杭が入らない場合には、監督職員と**協議**するものとする。

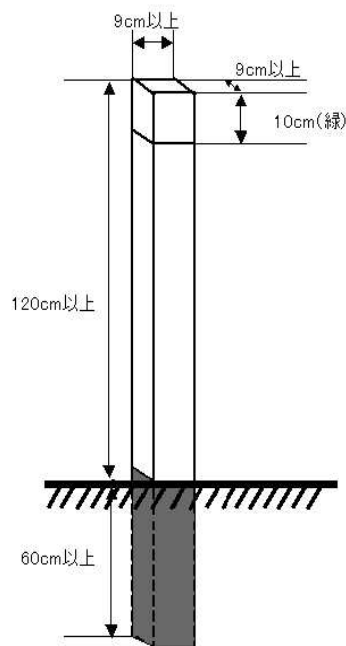
2. 支柱施工が立て込み式の場合は、埋戻しにあたって、杭の周囲を十分突き固めなければならない。
3. 上記いずれの施工の場合も構成資材の緊結等を堅固に行わなければならない。
4. 防風壁材の取り付けに当たっては、元口・末口を交互に取付ける等により、防風壁材の隙間にムラが生じないようにしなければならない。

3-1-2-12 工事施工標柱

1. 受注者は、工事完成後、治山工事においては施工地又はその付近で公衆の目に付きやすい地点に、また、林道工事においては各施工年度起点の建築限界外の原則として左側に、工事施工標柱を設置するものとする。
2. 材料は間伐材とし、地上部は白ペンキ塗装（頭部10cmは緑色）を、また地下埋設部は黒ペンキ塗装を行うものとする。
3. 記載文字は黒色とし、記載内容は以下のとおりとする。

工 事 施 工 標 柱

	治 山 等	林 道 等
表 面	工 事 名	工事名
右 面	施工主体・受注者名	施工主体・管理主体・受注者名
左 面	工期（着工及び完成年月日）	工期（着工及び完成年月日）
裏 面	工事概要 （治山ダム工○基、土留工○基外山腹工一式等）	工事概要 （幅員、延長）



工事施工標柱

第3節 土 工

3-1-3-1 伐開及び除根

1. 受注者は、伐開区域内の工事の支障となる立木、笹、雑草、倒木、根株等をあらかじめ地ぎわから除去するものとする。
2. 受注者は、砂利道の場合、盛土施工基面下 0.5m 以内の根株を除根しなければならない。舗装を行う場合は、舗装に悪影響をおよぼす恐れがあるので、施工基面下 1.0m 以内の根株を除根しなければならない。
3. 受注者は、伐開除根作業における伐開発生物の処理方法については、**設計図書**によるものとするが、**設計図書**に示されていない場合には、**設計図書**に関して監督職員と**協議**するものとする。

3-1-3-2 掘削（切土工）

1. 切土法面は切り過ぎないように十分注意しなければならない。もし、切り過ぎた時には、所定の法面勾配と同等又はそれ以上緩い勾配に仕上げるなどの処理を行わなければならない。
なお、これにより用地・立木補償が必要となる場合には、受注者の責任において適切に処理しなければならない。
2. 切土のり面は、**設計図書**で示された勾配でなじみよく仕上げるものとし、のり面の安定を損なう凹凸、湾曲等があってはならない。
3. 土質の種類等によりのり面勾配の変移する箇所の取付けは、堅固な岩との取付けを除いては、安定勾配となるように、なじみよくすり付けなければならない。
4. 過掘り残土の取扱いは、監督職員の**承諾**を得たうえで、適切に処理しなければならない。

3-1-3-3 床掘・埋戻し

1. 床掘にあたっては、掘り過ぎや基礎面以下の土砂をかく乱しないように施工しなければならない。もし掘り過ぎたときは、監督職員の**承諾**を得たうえで、工作物と同等の品質のもので埋戻すなど、適切に処理しなければならない。
2. 工作物の地山取付け部における埋戻しについて、安定勾配を確保することができないと認められる場合には、監督職員と**協議**しなければならない。
3. 工作物の周囲の床掘部分を埋戻す場合には、赤ペンキ等を使用して工作物に高さの標示を行い、各層の仕上り厚の管理及び締固めを適切に行わなければならない。

3-1-3-4 飛散・逸散の防止

岩石の爆破、破砕等による飛散及び掘削（切土）における逸散は、できるだけ減少させるよう図るものとし、必要に応じて防護柵等を設けなければならない。

第4節 基礎・裏込工

3-1-4-1 砕石基礎工

1. 受注者は、砕石基礎を施工するにあたって、基礎面の泥、浮石、その他有害物を除去し、清掃しなければならない。
2. 砕石基礎は、敷均し後、タンパー等をもって十分締め固め、不陸のないよう所定の厚さに仕上げなければならない。

3-1-4-2 裏込礫

受注者は、裏込礫の施工にあたり、一層の仕上がり厚の上限を30cmとし、十分に締め固めなければならない。

第5節 石・ブロック積（張）工

3-1-5-1 水抜き

受注者は、**設計図書**に示されていない場合には監督職員と**協議**し、2～3㎡に1箇所割合で下層部を密にした千鳥状の水抜き孔を設けなければならない。

第6節 林産物利用

3-1-6-1 編柵工等

1. 受注者は、編柵工の施工に当たっては、帯梢を間隙のないように編み上げ、埋め土して活着容易なヤナギ、ウツギ等を挿木し、萱及び雑草株を植え付け、踏み固めて仕上げなければならない。
2. 受注者は、編柵工の上端の帯梢2本だけは、抜けないように十分ねじりながら施工しなければならない。また、必要に応じて上端の帯梢が抜けないように鉄線等で緊結しなければならない。

第7節 法面保護工

3-1-7-1 植生シート（マット）工

1. 植生マット工は、あらかじめ凹凸のないのり面に仕上げたのちマット類を貼り付け、種子面とのり面が密着するよう施工しなければならない。なお、特に指定されない場合のマット類は、脱落を防止するため目串、押え縄等で固定するものとする。
2. マット類にむしろを使用するむしろ張り工の施工は、次の各号によらなければならない。
 - (1) 張付けは、むしろを押えるように目串類で固定しなければならない。
 - (2) のり面には、わらを水平方向に張り付け、降雨による流水を分散させ、種子、肥料等の流亡を防止しなければならない。
 - (3) 種子、肥料を装着したむしろは、その面をのり面に密着させなければならない。

3. 法頭のかぶり（地山への巻込み）について、**設計図書**に示されていない場合には、監督職員と**協議**しなければならない。

第8節 鉄線かご工

3-1-8-1 鉄線かご工

1. 鉄線かご工の施工は、基礎地盤は波を打たないよう平たんに仕上げなければならない。
2. 盛土若しくは埋め立て箇所又は地盤軟弱箇所に設置する場合で、特に施工後沈下する恐れがある時には、監督職員と**協議**しなければならない。
3. 敷設にあたっては、所定の間隔にかごの位置を定め、詰石に際しては、のり肩及びのり尻の屈折部が扁平にならないように留意しなければならない。

第9節 コンクリートポンプ工

3-1-9-1 一般事項

1. 受注者は、コンクリートポンプの施工にあたって、「コンクリートのポンプ施工指針」（土木学会）の規定によらなければならない。
2. 受注者は、コンクリートポンプによる打設開始前に、構造物の種類、施工時の条件等を考慮して、圧送後打込まれるコンクリートが所要の品質を確保されるよう、コンクリートポンプ**施工計画書**（別添様式2参照）を監督職員に**提出**しなければならない。また、**施工計画書**の内容に変更が生じた場合には、そのつど変更計画書を**提出**しなければならない。

3-1-9-2 圧送計画と作業組織の確認

1. 受注者は、**施工計画書**に従って確実かつ安全に圧送できるように、工事関係者全員に計画の内容を徹底させなければならない。
2. 受注者は、圧送時の作業組織を**確認**し、工事の関係者各人の役割を明確にしなければならない。

3-1-9-3 コンクリートポンプ及び配管の確認

1. コンクリートポンプは、日常の整備点検を正しく行い、圧送に先立ちその性能を**確認**しておかななければならない。
2. コンクリートポンプは、水平かつ安定よく設置しなければならない。また、コンクリートポンプの設置場所は、コンクリート運搬車が安全かつ円滑に接近でき、コンクリートの供給が連続して行えるように配慮しなければならない。
3. 受注者は、配管の位置、固定方法、支持方法、保護方法などが適切であることを**確認**しなければならない。
4. 受注者は、配管の連結部が十分に固定され、漏出がないことを**確認**しなければならない。

3-1-9-4 圧送準備

受注者は、コンクリートポンプの運転開始に先立ち、機械各部の作動及び諸

計器の示度が正常であることを**確認**しなければならない。また、ならし運転を十分に行い、圧送開始に備えなければならない。

3-1-9-5 圧送運転

1. コンクリートポンプの操作員は、圧送作業中は原則としてコンクリートポンプから離れてはならない。
2. コンクリート圧送開始に先立ち、コンクリートポンプや配管内面における潤滑性の保持などの目的で先送りモルタルを圧送しなければならない。
3. 先送りモルタルに続いてコンクリートをホッパに供給し、圧送運転を開始したら、コンクリートポンプ各部の作動に異常がないことを**確認**しながら低吐出量で運転し、徐々に吐出量を増加させていくものとする。
4. 圧送負荷は、コンクリートの品質の変動や配管先端の状況によって変動するので、諸計器の示度の**確認**を常時行い、異常時には、吐出量を低い値にまで瞬時に下げなければならない。
5. ブーム付きポンプ車を用いる場合は、ブームの操作を慎重に行わなければならない。
6. 圧送は、**施工計画書**に従い、できるだけ中断しないようにしなければならない。

3-1-9-6 圧送の中断

1. 圧送を中断しなければならないときは、再開時期をできるだけ早く予測して、関係者に**連絡**しなければならない。
2. 長時間の中断が予想されるときには、閉塞を防止するためにインターバル運転を実施しなければならない。
3. 中断が長時間におよび、閉塞の可能性が高い場合には、配管内のコンクリートを排出するものとする。このとき、すでに打ち込んだコンクリートや配筋を乱すことがないように、また、安全を十分に**確認**して行うものとする。

3-1-9-7 閉塞の防止とその処置

1. 受注者は、閉塞に近い状態のときには、コンクリートポンプの吐出量を減少したり、ストロークを短くしたり、逆転運転を行うなどして閉塞を防止するものとする。
2. 閉塞が起きた場合には、その付近の輸送管を木づちなどで軽くたたくなどして解除に務めるものとする。それでも解除しない場合には、その付近の輸送管を取りはずして、コンクリートを排出しなければならない。
3. 閉塞の解除作業は、遅滞なく行わなければならない。解除作業が長時間にわたり、輸送中のコンクリートの品質に変化が予想される場合は、コンクリートポンプ及び配管内のコンクリートを排除し洗浄しなければならない。圧送の再開に際しては、圧送開始時と同様の手順に従わなければならない。

3-1-9-8 圧送終了時の処置

1. 圧送終了に際しては、コンクリートの打ち込み量に大きな過不足が生じないように、あらかじめその供給量を調整しなければならない。

2. 配管内の最後のコンクリートを水送りによって打ち込む場合には、コンクリートに水が混入しないように処置しなければならない。
3. 配管内に残ったコンクリートの排出及び輸送管の洗浄作業は、あらかじめ定められた場所で十分に作業の安全を**確認**したうえで実施しなければならない。

3-1-9-9 特殊な条件下の圧送

1. 高所への圧送

- (1) 高所圧送の場合は、圧送負荷が高くなるので、コンクリートポンプは圧送能力に余裕のある大型の機種を選定しなければならない。
- (2) 管内の圧力が高くなるので、コンクリートポンプ出口から適当な範囲に厚肉の輸送管を用いるものとする。
- (3) コンクリートポンプに接近した配管中に逆止弁（ロータリーバルブ）を設けるのを原則とする。
- (4) 配管は、揺れが大きくなるので、堅固にこれを保持しなければならない。
- (5) 圧送を中断すると、コンクリートポンプあるいは配管の下部で閉塞しやすくなるので、なるべく中断しないようにするものとする。

2. 低所への圧送

- (1) 高落差のある低い所へ圧送する場合は、原則としてコンクリートの圧送速度が下り配管内のコンクリートの落下速度を上回るように計画しなければならない。
- (2) コンクリートの落下速度がコンクリートの圧送速度を上回ることが予想される場合には、コンクリートに材料分離が生じないように、落下速度を制御する工夫をしなければならない。
- (3) 計画時に圧送の中断が予想される場合には、下部にバルブなどを設置して、配管内のコンクリートが流出しないような工夫をしなければならない。

3. 長距離圧送

- (1) 長距離圧送の場合は、圧送負荷が高くなるので、コンクリートポンプは圧送能力に優れた機種を選定しなければならない。
- (2) 通常の圧送に比べて管内圧力は高くなるので、圧力に応じた適切な輸送管を用いるものとする。
- (3) 長距離圧送の場合は、先送りモルタルが輸送管内壁に大量に付着するので、必要に応じてセメントペーストを先行させて圧送しなければならない。
- (4) 圧送中の配管は、揺れが大きくなるので、堅固に保持しなければならない。
- (5) コンクリートは、流動性、材料分離抵抗性に優れた配合とする。また、配管内でのコンクリートの滞留時間が長くなるので、ブリーディングが

少ない配合としなければならない。

- (6) 配管内でコンクリートの品質が変化することを考慮して配合設計を行うとともに、なるべく品質の変化が少なくなるように配管条件及び圧送条件を選定しなければならない。
- (7) 長距離圧送の場合は、なるべく圧送の中断を避け、連続的に行わなければならない。
- (8) 見通しの悪い場所などで長距離圧送を行う場合には、配管に沿って適当な間隔で**連絡**用の通信設備を設けるものとする。
- (9) 圧送終了時に配管中のコンクリートが大量に残ることを考慮して、その処理方法を計画しておかななければならない。
- (10) 配管内にはコンクリートが大量に残るため、その排出方法と輸送管の洗浄方法について、あらかじめ十分に検討しておかななければならない。

4. 暑中における圧送

- (1) スランプロスを生じる恐れのある場合には、配管に直射日光を受けないように覆いをするものとする。
- (2) 圧送を中断すると閉塞しやすいので、できるだけ連続して圧送できるように計画しなければならない。

5. 寒中における圧送

- (1) 寒中コンクリートの場合、配管内のコンクリートが凍結しないように注意しなければならない。
- (2) 圧送を中断すると、コンクリートが凍結しやすいので、できるだけ連続して圧送できるように計画しなければならない。
- (3) 圧送終了後には、配管中に水が残らないように注意して洗浄しなければならない。

第10節 鋼製柵工

3-1-10-1 鋼製柵工

1. 支柱の箱抜きを行う場合には、基礎コンクリート打設の際、**設計図書**に従って、基準線を確定し、支柱の据付けが円滑に進められるようにしなければならない。なお、岩盤に直接建て込む場合には、型枠を使用せずコンクリートを充填し支柱と基礎地盤との密着を図らなければならない。
2. 組立ては、メイン部材から仮組立てし、一通り仮組立てが終了した段階で各部寸法をチェックし、メイン部材から順次ボルト類の本締めを行うものとする。
3. ボルト締めは、仮締めと本締めの2回行うことを標準とし、それぞれ締め終えた後には必ずマーキングしなければならない。
4. ボルト類の本締めが完了してから、箱抜き部にコンクリートを充填するものとし、そのコンクリートは、基礎コンクリートと同配合のコンクリートを用い、基礎コンクリート面と新たに充填したコンクリートが完全に密着す

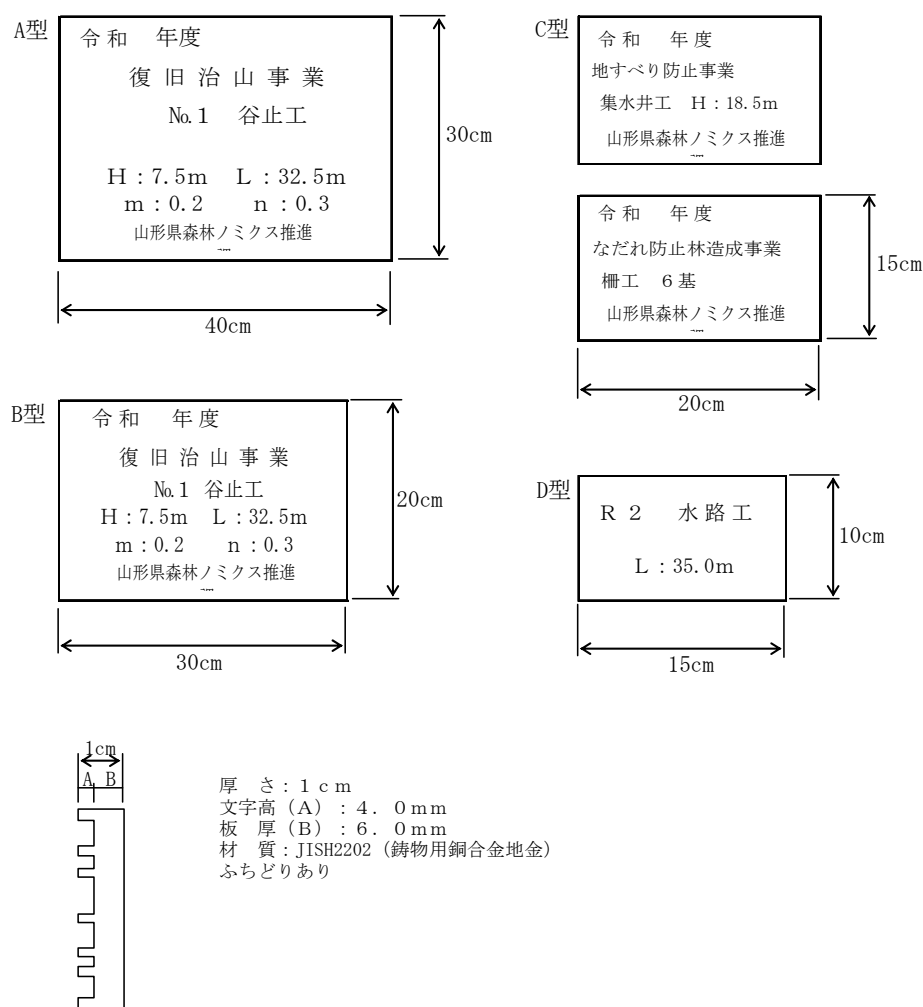
るよう十分突き固め、所定の期間養生しなければならない。

5. 鋼材の組立てが完了後、塗装面のキズ等を補修しなければならない。

第 11 工名板工

3-1-11-1 工名板

1. 工名板（井名板、堤名板）の材質は JIS H 2202（鋳物用銅合金地金）とし、形状、寸法は別図（工名板及び記載例）のとおりとする。
2. 記載内容は監督職員の**指示**によるものとする。
3. 取付け位置は、治山ダム工においては、監督職員から特に**指示**された場合をのぞき、袖部天端より 50 cm 下を堤名板の上の線とし、見易い位置とする。それ以外の工種については、監督職員の**指示**によるものとする。

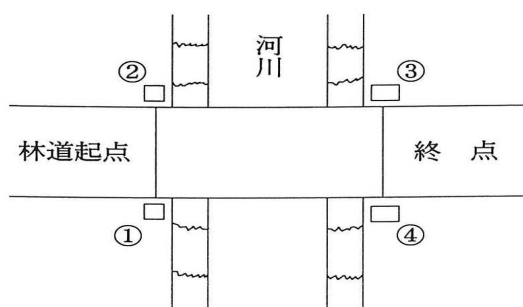


工名板及び記載例

3-1-11-2 橋名板

1. 橋名板は厚さ 1 c m でふちどりするものとし、材質は JIS H 2202（鋳物用銅合金地金）とする。
2. 記載内容は監督職員の**指示**によるものとする。

3. 取付位置は下図のとおりとする。



- ① 橋名 (漢字)
- ② 橋名 (ひらがな)
- ③ 河川名 (漢字)
- ④ 完成年月日 (漢字)

1 道路起点右側 …… 橋名 (漢字)	○ ○ 橋
2 道路起点左側 …… 河川名 (漢字)	○ ○ 川
3 道路終点左側 …… 橋名 (ひらがな)	○ ○ ○ ○ ○
4 道路終点右側 …… 完成年月 (漢字)	令和 年 月 完成 日

橋名板配置図

第12節 柵工

3-1-12-1 鉄筋コンクリート方格材工

1. 鉄筋コンクリート方格材の取扱いに当たっては、衝撃を与えないよう十分注意しなければならない。
2. 詰石は、外廻りになるべく大きい石を選び、柵の隅から逐次丁寧に詰め込むとともに、空隙が少なくなるよう大小取り混ぜなければならない。
3. 鉄筋コンクリート方格材を組み立て、点検した後でなければ詰石をしてはならない。

3-1-12-2 鋼製柵工

1. 鋼製柵工の基礎は、設計図書に基づき、所定の深さ及び形状で施工しなければならない。
2. ボルトとナットの頭の向きは、使用箇所それぞれ同じ方向にしなければならない。
3. ボルト締めは、仮締めと本締めの2回行うことを標準とし、それぞれ締め終えた後には必ずマーキングしなければならない。
4. すべてのボルトの点検を行った後、石詰めを行うが、中詰石は空隙が少なくなるように大小取り混ぜ確実に詰めなければならない。
5. 最上部水平フレームの下端まで石詰めを行った後、順次蓋スクリーンを取り付けながら天端まで石詰めを行わなければならない。
6. 石詰めを行う際に、スクリーン及び主構フレームに衝撃を与えないようにしなければならない。
7. 詰石は、スクリーン部分については、スクリーン間隙より大きな中詰石を

詰め、中詰石がはみ出さないようにしなければならない。

8. 石詰完了後、塗装面のキズ等を補修しなければならない。

第13節 仮設工

3-1-13-1 重機搬入搬出路

重機の搬入出について、**設計図書**に示されていない場合には、監督職員と**協議**するものとする。

また、受注者は搬入搬出計画を**施工計画書**に記載するとともに、なるべく林地、溪流等を荒らさないように注意し、搬入出しなければならない。なお、やむを得ず荒らしてしまった場合には、その方法について監督職員の**承諾**を得たうえで、復旧しなければならない。

3-1-13-2 瀬下げの禁止

いかなる場合においても、瀬下げ施工をしてはならない。

3-1-13-3 仮設防護柵の設置及び撤去

土砂流出あるいは落石防止対策として仮設防護柵が計上されている場合は、仮設防護柵を設置した後でなければ、工事に着手してはならない。

また、状況変化がありこれによりがたい場合は、監督職員と**協議**しなければならない。

3-1-13-4 切土斜面の仮排水工の設置

1. 受注者は、施工に先立って斜面の状態、後背地からの地表水の流入経路、湧水箇所について把握し、準備排水や施工時の排水計画を十分検討しなければならない。
2. 受注者は、切土施工中や降雨が予想される場合には、湧水の有無、その状態に注意し、必要に応じてビニールシート等による被覆や切土斜面に流入・湛水しないよう仮排水路の設置などの手段を速やかに講じなければならない。
3. 受注者は、降雨後には必ず斜面を調査して、新たな流水や湧水がないか、また亀裂等の斜面の変化について点検した後でなければ作業を行ってはならない。

3-1-13-5 除雪工

工事現場の除雪が必要と認められる場合には、受注者は工事現場内の積雪深及び除雪状況が**確認**できる資料を整備し、監督職員に**提出**するものとする。

第 4 編 治 山 編

第 1 章 溪間工

第 1 節 土工

4-1-1-1 建設発生土の処理

設計図書に示されていない建設発生土の処分については、堤体の上流側に運搬することを原則とする。なお、流出の恐れがある場合には、処理方法について監督職員と協議しなければならない。

第 2 節 コンクリートダム工

4-1-2-1 治山ダムの水平打継目

1. 水平打継ぎ目に設ける継手（凸型、凹型、若しくは挿し筋）については、設計図書若しくは監督職員の指示によるものとする。

2. 受注者は、天端厚が 1.2m を越える治山ダムの水平打継目は、1 リフトごとに凸形又は凹形の継手を設けるか、若しくは差し筋による補強をしなければならない。

なお、補強の方法について設計図書に明示されていない場合には、監督職員と協議するものとする。

2. 凸型、凹型の型枠施工の場合は以下によるものとする。

(1). 受注者は、凹形又は凸形の継手を設ける場合の型枠は、打設作業中にずれることのないように、堅固に組立てなければならない。

(2). 受注者は、水平打継目のコンクリートを 2 回に分けて打設する場合には、上下のコンクリートの間にコールドジョイントが生じないように、スムーズに打設するものとする。

(3). 受注者は、水平打継目の窪みに溜まったレイタンスは、入念に取り除かななければならない。

3. 差し筋施工の場合は以下によるものとする。

(1). 受注者は、設計図書により、水平打継目面積に必要な差し筋本数を、必要なかぶりを確保し、一定間隔かつ均等に配置しなければならない。

4-1-2-2 帯工及び垂直壁等

帯工及び垂直壁等の施工については、共通仕様書第 3 編第 3 章無筋、鉄筋コンクリートの規定によるものとする。これによりがたい場合は、監督職員と協議しなければならない。

4-1-2-3 水抜き付近のコンクリート打設

水抜き付近でコンクリート打設を行う場合には、水抜きの上部までコンクリートを打設した後いったん停止して、コンクリートが沈むのを待ってからコンクリートを打ち込むものとする。

第3節 鋼製ダム

4-1-3-1 パットレストタイプ、スリットタイプ

1. 鋼材の組立に当たっては、所定の組立順序に従って正確に行わなければならない。
2. ボルト締めは、第1編 2-9-2 鋼製枠工の規定によるものとする。
3. 箱抜き部分へ充填するコンクリートは、基礎コンクリートと同質のコンクリートでアンカーボルトが所定の間隔を保ち、かつ完全に密着するよう十分突固め所定の期間養生しなければならない。
4. 鋼材の組立完了後、塗装面のキズ等を補修しなければならない。

4-1-3-2 鋼製ダムの現場塗装

鋼製ダムで現場塗装が必要になった場合には、共通仕様書第3編第5章第5節橋梁現場塗装工の規定によるものとする。

第2章 山腹工

第1節 水路工

4-2-1-1 コンクリート二次製品及び鋼製水路工

1. 埋戻しにあたっては、水路脇が水みちにならないように、一層の仕上り厚を通常より薄くする等の必要な措置を行わなければならない。なお、余盛が必要と認められる場合には、監督職員と協議するものとする。
2. 勾配が急な水路にあつて、施工中に自重により滑動する恐れがある場合には、監督職員と協議しなければならない。

4-2-1-2 土のう等緑化二次製品水路工

1. 種子付き土のう等を使用する場合は、種子を装着した面を上にし、十分踏み固めて路床に密着させなければならない。
2. 種子付き土のう等から種子や肥料が落ちないように、取扱いに留意して施工しなければならない。
3. 水路肩の土のうは、水路側に傾斜させなければならない。
4. 土のうの継手は、四つ目にならないよう施工しなければならない。

第2節 筋工

4-2-2-1 一般事項

斜面整地は、上方から下方に向かって順次凹凸なくならし、斜面の浮き土砂、根株、転石その他障害物を除去しなければならない。

4-2-2-2 植生土のう筋工

1. 土のうに入れる土砂は、草木、根株その他腐食物、角の立った石礫等を除いたものでなければならない。
2. 種子付き土のう等を使用する場合は、種子を装着した面を上にし、十分踏み固めて路床に密着させなければならない。
3. 土のうの継手は、四つ目にならないよう施工しなければならない。

第3節 伏工

4-2-3-1 一般事項

斜面整地は、上方から下方に向かって順次凹凸なくならし、斜面の浮き土砂、根株、転石その他障害物を取り除き、平滑にしなければならない。

4-2-3-2 二次製品を用いた伏工

伏工の施工については、第3編 3-1-7-1 植生シート(マット)工の規定による。

第4節 実播工

4-2-4-1 一般事項

1. 実播工と各種伏工、筋工等を併用して施工する場合の伏工及び筋工は、本章各節の規定によるものとする。
2. 種子は、必要に応じてあらかじめ発芽促進処理を行うものとする。
3. 播種は、強風及び豪雨のとき、又は、播種直後にその恐れがあるときは行ってはならない。
4. 気象状況により乾燥が続く、発芽が危ぶまれるときは、監督職員と協議しなければならない。

4-2-4-2 斜面実播工

1. 受注者は、斜面の浮き土砂を処理した後でなければ、斜面実播工を行ってはならない。
2. 斜面に実播する場合は、浮き土砂の整理後、のり面にレーキ等で水平に溝を付け、種子の流亡を防ぐようにしなければならない。
3. 所定の種肥土を均等に行きわたるように播くものとする。
4. 斜面に吹付をする場合には、共通仕様書共通編 3-3-6 植生工に準ずるものとする。

第5節 植栽工

4-2-5-1 植栽工

植栽工は、本編第5章第2節植栽工(山行苗)の規定によるものとする。

第3章 防災林造成工

第1節 海岸防災林造成

4-3-1-1 覆砂工(伏工、砂草植栽)

1. 覆砂工(伏工、砂草植栽)は、地面を整地して、地形の変化を少なくしてから施工しなければならない。
2. 砂植栽は、原則として植栽予定地の全面に植え付けるものとする。
3. 砂草植栽に当たっては、根の乾燥害による枯死を防止するため、湿潤な砂地の中に根を深く埋め込まなければならない。なお、植栽後は踏み固め

て周囲を伏工等によって速やかに被覆しなければならない。

4-3-1-2 静砂工（静砂垣）

1. 静砂垣は、植栽予定地を垣根によって正方形等に区画し、その一边を原則として主風向に直角に施工し、かつ、地形に合わせて施工しなければならない。
2. 静砂垣は、強風等により倒壊しないよう、杭建込後、十分突き固めるほか、構成資材の緊結等を堅固に行わなければならない。

4-3-1-3 植栽工

植栽工は、本編第5章第2節植栽工（山行苗）の規定による。

第2節 なだれ防止林造成

4-3-2-1 一般事項

1. 掘削残土は、灌木や立木のある斜面で処理することを原則とし、それ以外の場合は、斜面勾配の緩い地域まで搬出しなければならない。
2. 支障木の伐採は、必要最小限度にとどめなければならない。
3. 受注者は、鋼材を使用する場合は、次の各号に留意して施工しなければならない。
 - (1) 鋼材の組立は、メイン部材から順次行い、全体の組立が完了したら、全体的にボルトの締め直しを行うものとする。
 - (2) 組立完了後、塗装面のキズ等を補修するものとする。

4-3-2-2 階段工

1. 切取土石類は、下方の諸施設及び植栽に支障のないように処理し、施工途中においても、多量に斜面に堆積させてはならない。
2. 階段切付け作業中、切付け斜面に崩壊等のおそれが生じた場合は、応急措置をとったのち、速やかに監督職員に**報告**し、その**指示**を受けなければならない。

4-3-2-3 予防柵、防止柵

予防柵、防止柵は、第1編 2-10-1 鋼製柵工の規定によるものとする。

4-3-2-4 吊柵、吊枠

1. 柵及び枠を吊るワイヤーロープは、ねじれのないよう注意し、堅固に取り付けなければならない。
2. ボルト締めは、第1編 2-9-2 鋼製枠工の規定によるものとする。
3. ワイヤーロープの取付け部は、吊柵は上・下端部、吊枠は三角錐上の頂部に必ずシャツクルを用いて結合しなければならない。なお、ワイヤーロープ相互の結合にはクリップを用い固定しなければならない。

4-3-2-5 植栽工

植栽工は、本編第5章第2節植栽工（山行苗）の規定によるものとする。

4章 地すべり防止工

第1節 地下水排除工

4-4-1-1 ボーリング暗渠工

1. ボーリング孔からの排水により、地山が侵食されたり、再浸透のおそれがある場合には、監督職員と**協議**しなければならない。
2. ボーリング作業は、振動、ショックに耐える強固な足場を設置し、削孔機を指定された方向に正確に口付けした後、固定して行わなければならない。
3. 穿孔中地質（土質）の変化ごとにスライムを採取し、完了後直ちに柱状図を作成し、スライムとともに監督職員に**提出**しなければならない。
4. 保孔管の挿入に際しては、挿入方法、数量等が明確に判明できる記録写真を撮影しなければならない。
5. 湧水状況の**確認**は、削孔後、1時間ほど放置してから行うものとする。
6. 施工中、次の各号の事態が生じた場合は、記録を整理し、監督職員と**協議**しなければならない。
 - (1) 地質が大きく変化した場合
 - (2) その他必要が生じた場合

第2節 集水井工

4-4-2-1 掘削

1. 受注者は、掘削は、不等沈下を起し、偏位又は傾斜を生じないように水平に掘り下げ、掘り過ぎのないように行わなければならない。なお、掘削土は、定められた捨土箇所に土砂の流出が起こらない方法で処理しなければならない。
2. 受注者は、余掘又は掘り過ぎた場合の井筒との間隙は、完全に埋め戻さなければならない。
3. 集水井施工中、地盤の構成と土質並びに地下水の状態及びすべり面を把握するため、次の各号について調査記録し、土質柱状図を添えて監督職員に**提出**するものとする。
 - (1) 掘進状況（0.5～1.0m 毎に掘削後の仕上がり面の写真を撮影すること）
 - (2) 地層の変わり目、岩質、土質、化石、亀裂の有無、ガスの存在等
 - (3) 井戸内の状況、特に崩壊、湧水、漏水等の起こった位置とその状況
 - (4) 毎日の作業開始前の孔内水位
 - (5) 余掘りの管理表
4. 掘削土の捨て場所は、**設計図書**の指定に基づき、また、その指定がない場合には、地すべりに悪影響を与えない場所とし、事前に監督職員の**承諾**を得なければならない。また、捨土土砂は、流出しないように処理しなければならない。

4-4-2-2 施 工

1. 受注者は、施工中は、湧水、ガスの噴出、酸素欠乏等の危険があるので、水中ポンプ、ガス検知機、コンプレッサー、送風機等を備え付けるとともに、安全作業に十分留意しなければならない。
2. 異常土圧、湧水の発生により新たに仮設工、補強材を必要とする場合には、監督職員に直ちに**協議**しなければならない。
3. 汚濁水の排出については、他に被害を及ぼさないよう十分に注意しなければならない。
4. ライナープレート製の集水井の施工については、次の各号に注意しなければならない。
 - (1) プレートの組立は0.5m(部材規格0.5m)掘り下げることに行い、各段の組立が終了した後次の掘削に移るものとする。
 - (2) 各部材のボルトの規格は所定のものを用い、十分締付けを行わなければならない。なお、締付け後は、井内のボルトにチェックマークを付けるものとする。
 - (3) 所定深度のプレート巻立、ベースコンクリート打設が終了するまでは、プレート吊固定材によってプレートを固定し、プレート沈下及び傾斜を防止しなければならない。
5. 受注者は、所定の深さに達したときは、監督職員により地盤の**確認**を受け、すみやかに底張コンクリートを打設するものとする。

第3節 集排水ボーリング孔の洗浄工（高圧水による洗浄）

4-4-3-1 一般事項

孔内洗浄に先立ち、集水井等の点検、計測（ガス濃度測定を含む）を行い、安全の確保に努めなければならない。

4-4-3-2 洗 浄

1. 孔内洗浄に先立ち、圧力ホース、ノズル、ポンプ等の配管系統を点検後、試験送水を行い、機器の性能、安全性及び加圧による作動状況、安全性を**確認**しなければならない。
2. 集排水管の洗浄は、圧力水をもって行うものとし、吐出しは150kg/cm²以上とする。送水量は50～80ℓ/min以上とする。
3. **設計図書**に示されていない場合の集水管の洗浄は4工程、排水管は3工程を行うものとする。
4. 施工に当っては、あらかじめ各孔を計測し、施工計画・方法等について**施工計画書**を提出し、監督職員の**承諾**を得なければならない。
5. 洗浄の実施に当っては、集排水量を洗浄前1日間、洗浄後7日間及び降雨時にそれぞれ測定を行い、その結果を**提出**しなければならない。
6. 保孔管に詰まっている物質（スケール、スライム、土砂、草や木の根）を**確認**し、それらが視認できる写真を撮らなければならない。

第4節 杭打工

4-4-4-1 鋼管杭及び合成杭

現場に搬入された杭には、各ロットに番号を明記し、その形状寸法について検査を行い、検査報告書を監督職員に提出するものとする。

第5節 アンカー工

4-4-5-1 アンカー工

アンカー工の施工にあたっては、共通仕様書第5編第9節アンカー工の規定によるほか、山形県アンカー工設計施工指針の3. アンカー工事仕様書の規定によるものとする。

第5章 森林整備

第1節 起工測量等

4-5-1-1 起工測量

1. 受注者は、施工すべきものとして指示された区域を実測（座標閉合差は図上距離の総和の200分の1以下）し、その結果を監督職員に提出しなければならない。
2. 前項の場合にあつて、その区域内に植栽不能の箇所がある場合には、その位置と区域を明確にして、監督職員と協議しなければならない。

4-5-1-2 本数の管理

受注者は、本数調整伐、枝落し等の単木的施工を行う工種にあつては、適宜施工区域を区分してナンバーテープ等を設置することにより、完成後において施工の状況を容易に把握できるようにしなければならない。

第2節 植栽工（山行苗）

4-5-2-1 一般事項

本節の規定は、山腹工、防災林造成工等における通常の上行苗の植栽を行う場合に適用する。

4-5-2-2 植栽工

1. 受注者は、苗木運搬にあたっては、根をこも、むしろ等で包んで運搬しなければならない。なお、運搬中損傷しないよう取り扱うと同時に乾燥しないようシート等で全体を覆わなければならない。
2. 受注者は、苗木を仮植する場所は、日陰、適湿の土地であつて雨水の停滞しないところを選定しなければならない。
3. 受注者は、仮植にあたっては、根が重ならないようにして並べ、幹の1/3～1/4を覆土し、踏み付けた後、再び軽く土で覆い、乾燥を防ぐため日中は必ずこも、むしろ等で日除けをしなければならない。
4. 受注者は、植付けのために作業地に苗木を運搬したときは、直ちに束を

緩めて仮植を行い、むしろ等で覆って風、光にさらさないようにしなければならない。

5. 受注者は、苗木を携行するときは、根を露出させないように必ず苗木袋を使用する等適切な処置を講じなければならない。
6. 受注者は、植穴の径及び深さをそれぞれ 30cm 程度に掘り耕耘し、石礫及び根株等の有害物を除去しなければならない。なお、植付け地点に岩石、根株等の障害物があって植え難い場合は、その上下に若干移動して植え付けるものとする。ただし、地形、土質条件により所定の植穴が掘れない場合は、監督職員と**協議**しなければならない。
7. 受注者は、植付けに当たっては、やや深めに、根を自然状態のまま広げて植穴中央に立て、苗木をゆり動かしながら手で覆土し、苗木を少し引き上げ加減にして周囲を踏み固め、そのあとがくぼみにならないようにいくぶん高めに行うものとする。なお、探植、浅植にならないようにしなければならない。
8. 受注者は、化学肥料を基肥とする場合は、ある程度埋め戻した後、根張り（又は枝張り）の外側に点状、半月状又は輪状に苗木に触れないように施し、更に覆土し、再び踏み固めなければならない。
9. 受注者は、日光の直射が強い日及び強風の際の植付けは、なるべく避けるものとし、やむを得ず実施する場合は、苗木、植穴、覆土等の乾燥に十分注意しなければならない。
10. 受注者は、気象状況により乾燥が続き、植付け後の活着が危ぶまれるときは作業を中止し、監督職員に**報告**しなければならない。

4-5-2-3 地拵え

1. 受注者は、地拵えに当たっては、あらかじめ保残するものとして監督職員が**指示**した立木（幼齢木も含む）を除き、全部地際から刈り払い、伐倒しなければならない。
2. 受注者は、刈り払い及び伐倒木等の整理に当たっては、山腹斜面 15 度程度以上の森林においては枝条筋置方式（等高線状に）を、15 度程度未満の森林については枝条存置方式（散布）とし、植栽及び植栽木に支障のないように集積または処理しなければならない。
3. 受注者は、地形等の条件から前項の方法が困難な場合には、監督職員に**報告**し、その**指示**を受けなければならない。

4-5-2-4 枯死の判定

1. 受注者は、植栽樹木等が工事完了引渡し後 1 年以内に枯死した場合には、当初植栽した樹木等と同等またはそれ以上の規格のものに植替えるものとする。
2. 枯死の判定は発注者と受注者が**立会**のうえ行うものとし、植替え時期については発注者と**協議**するものとする。
3. 暴風、豪雨、豪雪、洪水、高潮、地震、地すべり、落雷、火災、騒乱、

暴動等により流失、折損、倒木、焼失した場合はこの限りでない。

第3節 保 育

4-5-3-1 下 刈

1. 受注者は、下刈りに当たっては、笹、雑草、灌木、つる類等植栽木の成育に支障となる地被物を地際から刈り払わなければならない。
2. 受注者は、刈り払い物を、植栽木を覆わないように植栽木の列間に存置しなければならない。
3. 受注者は、下刈り作業中に、植栽木を損傷しないよう注意し、特に植栽木の周囲の刈り払いには、植栽木の根元に下刈鎌や下刈機の刃部が向かないよう植栽木の外側の方向に刈り払わなければならない。
4. 受注者は、笹、雑草等の繁茂が著しいところでは、蛍光テープ等で目印を付ける等誤伐防止対策を行い、先に植栽木の周囲を刈り払い植栽木の位置を確かめてから、その他の部分の刈り払いを行わなければならない。

4-5-3-2 つる切

受注者は、つる切りに当り、植栽木及び有用天然木等の残存木に巻き付いたつる類については、植栽木及び残存木を損傷しないように、根元から切断しなければならない。

4-5-3-3 除伐

1. 受注者は、健全な森林育成に障害を与えている不用木等を選木し、伐倒除去するものとする。なお、植栽木の成育に害を及ぼすと考えられる下枝については、これと合わせて除去するものとする。
2. 受注者は、除伐にあたっては、林内の立木密度の状況、被害の程度、将来の林相への誘導等を考慮し行うものとする。
3. 受注者は、過密な林分における当該作業にあっては、過度な除伐により風倒、冠雪害等がおこらないよう留意するものとする。
4. 受注者は、除伐にあたっては、植栽木、残存木を損傷したり林床を攪乱しない方法で行わなければならない。
5. 受注者は、除伐した立木等を、作業及び植栽木、残存木の育成の阻害としない程度に林内に残置できるものとする。

4-5-3-4 本数調整伐

1. 本数調整伐は、上層木の本数、配置等を調整し下層木、下層植生の成長を助長し、健全で抵抗力のある森林を造成し保安林機能の維持増強を期待するものであるため、その作業の目的を十分理解し作業に当たらなければならない。
2. 受注者は、伐倒木の選木を、標準地調査の結果に基づいて監督職員と**協議**した後に行われなければならない。選木作業が完了したときは、伐倒木選定野帳により、その結果を監督職員に**報告**し、**確認**を受けた後でなければ伐倒を行ってはならない。

3. 受注者は、伐倒に当たっては、対象木以外の立木を損傷しないよう注意しなければならない。
4. 受注者は、伐倒前に、残存木の配置等からみて伐倒木が転落（滑落）する恐れが大きいと認められる場合には、あらかじめ監督職員に**報告**し、その**指示**を受けなければならない。
5. 受注者は、伐倒木の伐採高をおおむね地上 30cm 以内としなければならない。
6. 受注者は、伐倒木がかかり木となった場合には、そのまま放置することなく、かかり木を地面に引き落としてから次の作業を行わなければならない。
7. 受注者は、**設計図書**に定めのない場合は、原則として伐倒木の枝払いと玉切りを行なうものとする。

また、受注者は、現地の地形及び植生等の状況を考慮して、玉切後の伐倒木の安定が図られるような位置及び方向を選定し、伐倒木の樹幹が地面に接するようにしなければならない。

4-5-3-5 枝落とし

1. 受注者は、枝落としの方法については**設計図書**によるものとし、**設計図書**に示されていない場合には、**設計図書**に関して監督職員と**協議**するものとする。
2. 受注者は、枝を落とす範囲（程度）については、概ね 2 m 以上とするものとする。ただし、対象木の生育状況からみて、定められ範囲で枝落としを行うことが困難と認められた場合には、**設計図書**に関して監督職員と**協議**するものとする。
3. 受注者は、枝落としの対象木については、標準地等の実施状況に準ずるか、又は監督職員の**指示**によらなければならない。
4. 受注者は、林縁木については原則として枝落としは行わないものとする。
5. 枝の切断は、樹幹に接した位置で樹幹に平行、かつ、平滑になるように切断しなければならない。
6. 受注者は、巻き込みを早めるため、残枝長をなるべく短くするようにしなければならない。
7. 受注者は、枝落としに当たっては、樹幹の形成層を損傷しないよう留意し、葉量が多く、作業途上で裂ける恐れがある枝は、一旦途中で切断した後、更に仕上げ切断する等の方法によらなければならない。
8. 受注者は、枝落としの時期については、指定された場合を除き、林木の成長休止期に行わなければならない。

4-5-3-6 雪起し

1. 受注者は、雪起しを、融雪後速やかに実施しなければならない。
2. 受注者は、雪起しに当たっては、樹幹及び枝条を損傷しないよう注意しながら、一本ごとに縄を使用し、若干強度に引き起こし、立木または杭に

結束しなければならない。

3. 受注者は、根の部分がゆるんでいるものについては、十分踏み固めなければならない。

4-5-3-7 根踏み

1. 受注者は、根踏みに当たっては、植栽木の先端を上方に軽く引き上げるようにして根際を十分踏み固め、根の露出しているものまたは倒伏が著しいものは植え直すものとする。
2. 受注者は、根の部分が緩んでいるものについては十分に踏み固めるとともに、これで不十分なものについては根の回りに土盛りし、さらに十分踏み固めるものとする。

4-5-3-8 部分補植

部分補植は、団地的に枯損したり、または被災した箇所について行うものとし、作業方法は、本編 2-5-1 によるものとする。

4-5-3-9 追肥

1. 受注者は、肥料を直射日光や雨水にさらさないよう保管しなければならない。
2. 受注者は、肥料の計量に当たっては、固形肥料にあつては個数、粒状及び粉状肥料にあつては重量によるか、マスまたはカップを使用し体積に換算して施肥するものとする。
3. 受注者は、幼木施肥の場合には、根張りの外側に点状、半月状又は輪状に深さ 3～10cm の穴又は溝を掘り、溝の中に肥料を散布し、よく覆土しなければならない。
4. 受注者は、成木施肥の場合には、林地にバラマキ散布するものとする。

第4節 施設整備工

4-5-4-1 管理歩道工

1. 受注者は、チップ舗装を行う場合の厚さの**確認**は、施工と平行して小口面で行うものとする。
2. 受注者は、階段背面の施工にあたっては、杭の前傾に注意しながら、十分締固めを行い、横木上面まで埋戻さなければならない。
3. 受注者は、歩道敷の中又は隣接して有用な樹木等がある場合には、監督職員と**協議**して、迂回等の現場的な配慮を行うものとする。

4-5-4-2 石積工

1. 受注者は、石積工の施工については、下記の事項により施工しなければならない。
 - (1) 受注者は、石積工の施工については、共通仕様書第1編3-5-4 石積工の規定によるものとする。
 - (2) 受注者は、石積工の施工については、設計意図を十分理解したうえで施工しなければならない。

(3) 受注者は、材種、形状、色合い、周囲との取り合いに十分考慮し、積み模様、張り模様に修景的配慮をしなければならない。

(4) 受注者は、根石、天端石、笠石の形状、大きさ、向きに考慮し、上に載せる石を想定して施工しなければならない。

なお、根石^{ねいし}は、石積最下部に据えられ、上部の石の重量を受ける石のこととする。

天端石^{てんばいし}は、石積頂部に据えられる2面あるいは3面の見え掛かり面を持つ石のこととする。

笠石^{かさいし}は、石積頂部に据えられる平らな加工された石で、稜線の通るものとする。

(5) 受注者は、石積工の施工については、強度や安定性、美観上好ましくない四ツ巻^{よつまき}、八ツ巻^{やつまき}、重箱^{あご}、腮^{あご}、棚^{さかさいし}、逆石^{さかさいし}、裏石^{あぶり出し}（あぶり出し）、毛抜き合端^{あぶり出し}、笑い合端^{あぶり出し}は避けなければならない。

なお、四ツ巻^{よつまき}は、石積みにおいて、石積みの正面から見たとき、1個の石を4個の石で取り囲んだような状況で積まれたものこととする。

八ツ巻^{やつまき}は、石積みにおいて、石積みの正面から見たとき、1個の石を8個の石で取り囲んだような状況で積まれたものこととする。

重箱^{あご}は、石積みにおいて、同じ大きさの石を2つ以上上下に重ねたものこととする。

腮^{あご}は、石積みにおいて、上段の石が下段の石の法線より前に出る目違いの一種のこととする。目違いは、石を積むとき、石積みの断面から見て、合端の線は一定の線上になるように積むが、この線が一定の線上になく、不規則な扇形をすることとする。

棚^{さかさいし}は、石積みにおいて、上段の石が下段の石の法線より、後ろに下がる目違いの一種のこととする。

逆石^{さかさいし}は、石が安定するように石の控え側を下向きになるように積むのが通常であるが、石の控え側を上向きの状態で積まれた石や、控えの大きいものを上石に、小さいものを下石に使用することとする。

裏石^{あぶり出し}（あぶり出し）は、石の控えの寸法より、面の寸法を大きくしたものこととする。

毛抜き合端^{あぶり出し}は、毛抜きの合端のように、石が互いに薄く接している合端のこととする。なお、合端^{あいぼ}は、石材と石材が接触する部分のこととする。

笑い合端^{あぶり出し}は、石積みにおいて、合端の凸部同士が接触しているため、合端の接触面が小さく、石積みの全面から見ると隙間の多い状態で積まれているものこととする。

(6) 受注者は、目地および合端に植物を植栽する場合には、植栽スペースを確保しておかなければならない。

2. 受注者は、積工の石材の運搬については、石材の表面を損傷しないよう

に保護材で保護し十分留意しなければならない。

3. 受注者は、石積工の土ぎめの施工については、土が十分締め固まるように、丁寧に突き固めて施工しなければならない。
4. 受注者は、石積工の裏込コンクリートおよび目地モルタルの施工については、石の表面を汚さないように施工しなければならない。
5. 受注者は、練石積工の伸縮目地および水抜管の施工については、下記の事項により施工しなければならない。
 - (1) 受注者は、伸縮目地の施工については、**設計図書**に示された位置に施工し、修景的配慮をしなければならない。
 - (2) 受注者は、伸縮目地の施工については、**設計図書**で示されていない場合には、石積延長20m以内に1箇所伸縮目地を設置し、特に地盤の変化する箇所、石積高さが著しく異なる箇所または、石積の構造が異なる箇所には伸縮目地を設け、基礎部まで切断しなければならない。
 - (3) 受注者は、水抜管の施工については、**設計図書**によるものとし、これに示されていない場合は、3㎡以内に1箇所の割合で、千鳥に設置しなければならない。ただし、湧水のある箇所の処理方法については、監督職員と**協議**しなければならない。
6. 受注者は、石積工の目地の施工については、目地が石積の強度的な弱点となる芋目地または通り目地、四ツ目にならないようにしなければならない。

なお、芋目地または通り目地は、石積みの上から下まで目地が通っているものとする。

四ツ目は、石積の正面から見て、2方向の目地が十字あるいはX字状に交差するようなものとする。
7. 受注者は、崩れ積の施工については、下記の事項により施工しなければならない。
 - (1) 受注者は、崩れ積は、野面石のづらいしを用いた石積で、下段の石の裏側に上段の石を差し込むようにして積み上げるものことで、積み上げた石の表面が不揃いで変化に富むものとする。

(崩れ積)

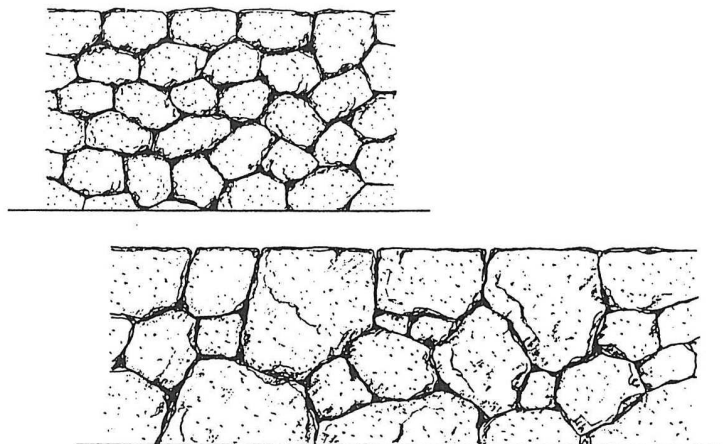


(2) 受注者は、受注者は、崩れ積の施工については、石と石が2点以上かみ合うように施工しなければならない。

8. 受注者は、面積の施工については、以下の事項により施工しなければならない。

(1) 面積は、野面石のづらいしを用いた石積で、大きさの異なる石材を、表面が平らになるように、面を合わせて積み上げるものこと、表面の加工は加えないものとする。

(面積)



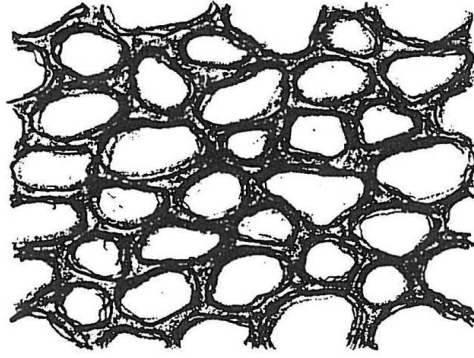
(2) 受注者は、面積の天端石の施工については、天端石には稜線の出るような石を採用しなければならない。

(3) 受注者は、飼石かいいし、詰め石が多くなならないように配慮して施工しなければならない。

9. 受注者は、玉石積の施工については、下記の事項により施工しなければならない。

(1) 受注者は、玉石積みは、大きさの揃った玉石を用いた石積で、目地が上下に通らないように積み上げるものこととする。

(玉石積)

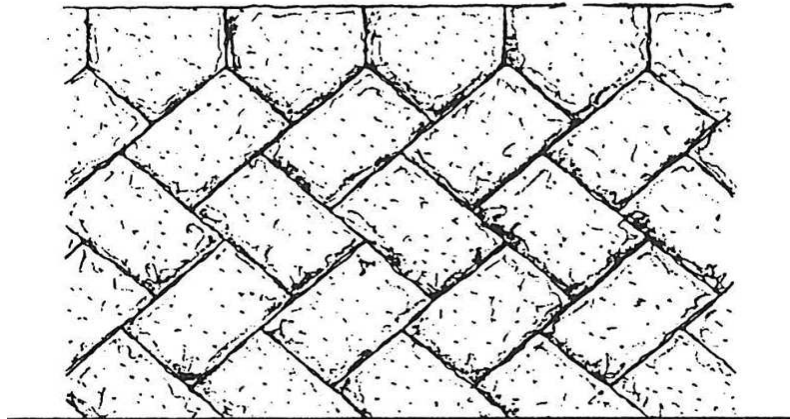


(2) 受注者は、玉石積の施工については、石同士がかみ合うように施工しなければならない。

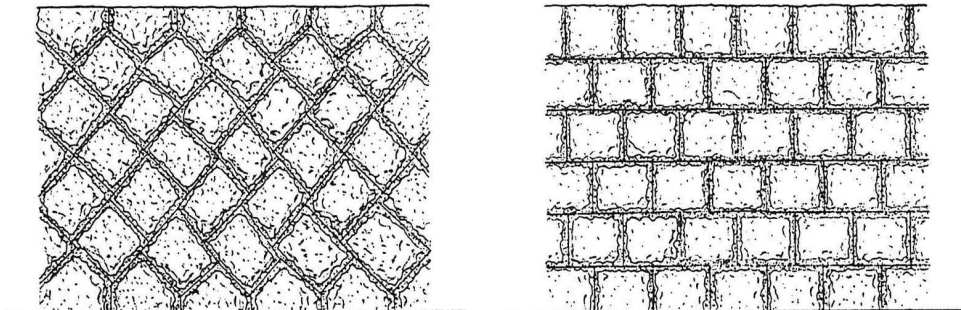
10. 受注者は、^{けんちいしづみ}間知石積、^{ざつわりいしづみ}雑割石積、^{わりいしづみ}割石積の施工にあたり、下記の事項により施工しなければならない。

- (1) 間知石積は、間知石を用いた石積のこととする。
- 雑割石積は、雑割石を用いた石積のこととする。
- 割石積は、割石を用いた石積のこととする。

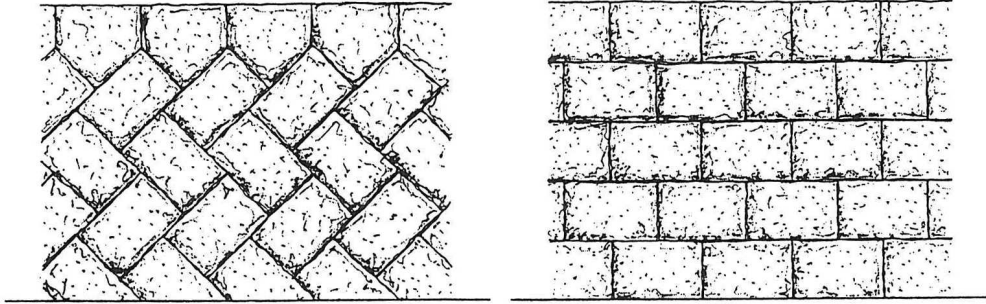
(間知石積)



(雑割石積)



(割石積)



(2) 受注者は、^{あいば}合端については現場加工を行わなければならない。

4-5-4-3 巨石工

1. 受注者は、自然石の配分および配置については、材種形状、色合い、周囲との取り合いに十分考慮しなければならない。
2. 受注者は、巨石工の施工については、現地の状況により、**設計図書**により難しい場合は、監督職員と**協議**しなければならない。
3. 受注者は、石の据え付けについては、**設計図書**に示されていない場合には、石の位置、向き、深さについて監督職員と**協議**しなければならない。

4-5-4-4 作業施設工

1. 受注者は、建築施設工については、**設計図書**に特に示されていない場合には、**公共建築工事標準仕様書**の規定によるものとする。
2. 受注者は、作業施設基礎の施工については、基礎材を均等に敷き均し、タンパ等で十分突き固めなければならない。
3. 受注者は、作業施設の施工にあたり、下記の事項により施工しなければならない。
 - (1) 受注者は、設置位置については、監督職員の**承諾**を得なければならない。
 - (2) 受注者は、床面に水たまりを生じないように勾配をつけなければならない。
 - (3) 受注者は、仕上げの色合いについては、見本帳または見本塗り板を作成し、監督職員の**承諾**を得なければならない。
4. 受注者は、作業施設工の木材使用については、下記の事項によらなければならない。
 - (1) 受注者は、見え掛かり部分について現場での仕上げが必要な場合は、すべて荒削りまたは、機械、かんな削りのうえ、仕上げ削りをしなければならない。
 - (2) 受注者は、継手については、特に定めのない限り、乱に配置しなければならない。
 - (3) 受注者は、見え掛かり面の釘打ちについては、隠し釘打ちを標準としなければならない。
 - (4) 受注者は、継手および支口については、**設計図書**に示されていない場

合は、監督職員の**承諾**を得なければならない。

- (5) 受注者は、ボルトを隠すための埋木については、欠け、割れ、ひびがない部材と同じ材質の材料を使用し、接着剤を塗布し、すき間なく打ち込み、表面を平滑に仕上げなければならない。
- (6) 請負者は、表面の仕上げについては、特に平滑に仕上げ、とげが出ないように注意しなければならない。
- (7) 受注者は、木材の端部および角部の面取りについて、**設計図書**に示されていない場合は、面取りの大きさを監督職員と**協議**しなければならない。
- (8) 受注者は、上部構造部の金具類については、堅固に取付け、ボルト締めは、緩みなく締め付けなければならない。
- (9) 受注者は、竹材を使用する場合は、節止めとしなければならない。

4-5-4-5 塗装仕上げ工

- 1. 受注者は、仕上げに使用する材料については、施工前に品質を証明する資料を作成し、監督職員に**提出**しなければならない。
- 2. 受注者は、塗装仕上げについては、各塗装工程の塗料は同種で、原則として同一製造所の製品としなければならない。
- 3. 受注者は、塗装仕上げに使用する材料の色については、製造所の工場調色としなければならない。ただし、使用量が少ない場合または、塗装工程上の色変えの場合には、同一製造所の塗料を使用し、現場調色とするものとする。
- 4. 受注者は、塗装仕上げに使用する材料の搬入については、開封しないまま現場に搬入しなければならない。
- 5. 受注者は、有機質系材料の保管については、高温および直射日光を避け、室温が5℃以下にならないようにしなければならない。
- 6. 受注者は、仕上げ塗材の材料については、製造後、6ヶ月以上経過したものを使用してはならない。
- 7. 受注者は、塗装仕上げに使用する材料については、施工前に見本帳および見本塗り板を作成し、監督職員の**承諾**を得なければならない。ただし、使用量が少ない場合は、監督職員の**承諾**を得て、同一製造所の塗料を使用し、現場調合とするものとする。
- 8. 受注者は、現場での塗装仕上げの施工にあたり、下記の事項により施工しなければならない。
 - (1) 受注者は、塗装面に損傷、汚染を与えないよう注意し、また、塗装箇所周辺、床にあらかじめ養生をしなければならない。
 - (2) 受注者は、原則として下塗は白色、中塗りは白色または、上塗り色に類似した色調としなければならない。また、不透明塗料について、監督職員の**指示**がある場合は、下塗、中塗りの工程は、上塗りと異なった色によって塗り分けなければならない。

- (3) 受注者は、仕上げの色合いについては、見本帳または見本塗り板を作成し監督職員の**承諾**を得なければならない。
- (4) 受注者は、被塗物は十分乾燥させた後塗装し、上塗り前に、上塗りまでの工程について監督職員に**承諾**を得た後、塗斑なく、塗膜厚が均等になるよう塗り上げなければならない。
- (5) 受注者は、塗装の乾燥期間内に次の工程に移ってはならない。
- (6) 受注者は、塗布量については平らな面に付着させる塗料の量を標準量としなければならない。なお、塗料の標準量は、薄める前の塗料の量としなければならない。
- (7) 受注者は、うすめ液塗布材については、**設計図書**によるものとし、これに示されていない場合は、監督職員の**承諾**を得なければならない。
- (8) 受注者は、塗装面の保護については、必要に応じて、完全に乾燥するまで、縄張り、柵を設置し、ペンキ塗りたての表示をしなければならない。
- (9) 受注者は、塗料を使用直前に良くかき混ぜ、必要に応じて小分けして塗装しなければならない。
- (10) 受注者は、火気に注意し、爆発、火災といった事故を起こさないようにしなければならない。また、塗料をふき取った布、塗料の付着した布片で、自然発火を起こすおそれのあるものは、作業終了後速やかに処置しなければならない。
- (11) 受注者は、塗り方については、塗料に適した工法とし、下記のいずれかにより、色境、隅々は乱さないよう十分注意し、区画線を明確に塗り分けなければならない。
- ① 受注者は、はけ塗りについては、はけを用い、はけ目正しく一様に塗らなければならない。
 - ② 受注者は、吹き付け塗りについては、塗装用スプレーガンを用い、ガンの種類、口径および空気圧は、用いる塗料の性状に応じて、適切なものを選び、吹きむらのないよう一様に塗らなければならない。
 - ③ 受注者は、ローラーブラシ塗りについては、ローラーブラシを用い、隅、ちり周りは小ばけまたは、専用ローラーを用い、全面が均一になるように塗らなければならない。
9. 受注者は、研磨紙ずりおよび水研ぎについては、下層塗膜およびパテが硬化乾燥した後、各層毎に研磨紙または、耐水研磨紙で素材の長手方向に、下層の塗膜を研ぎ去らないように注意して研がなければならない。
10. 受注者は、穴埋めについては、深い穴、大きなすき間に穴埋め用パテをへらまたは、こてで押し込み埋め込まなければならない。
11. 受注者は、パテ飼いについては、面の状況に応じて、面のくぼみ、すき間、目違いなどの部分にパテをへらまたは、こてでなるべく薄く張り付けなければならない。

12. 受注者は、パテしごきについては、穴埋め、パテ飼いの工程を行った後、研磨紙ずりを行い、パテ全面にへら付けし、表面に過剰のパテを残さないよう、素地が現れるまで十分しごき取らなければならない。
13. 受注者は、パテ付け、下地パテ付けについては、パテ飼い、研磨紙ずりの後、表面が平らになるまで全面にパテを塗りつけ、乾燥後、研磨紙ずりを行う工程を繰り返さなければならない。
14. 受注者は、塗装については原則として次の場合行ってはならない。なお、やむを得ず塗装しなければならない場合は、監督職員の**承諾**を得なければならない。
 - (1) 受注者は、気温が5℃以下、湿度が85%以上の時または、換気が適当でなく、結露するなど、塗料の乾燥に不適當な場合、やむを得ず塗装を行う場合は、採暖、換気などの養生を行わなければならない。
 - (2) 受注者は、降雪雨の場合または、塗料の乾燥前に降雪雨のおそれのある場合。
 - (3) 受注者は、塗膜乾燥中に異物の付着が予想される場合。
 - (4) 受注者は、塗被物が湿ったりまたは、結露している場合。
 - (5) 受注者は、炎天下で塗被表面の温度が高く、表面に泡を生じるおそれのある場合。
 - (6) 受注者は、コンクリートの亀裂などにより、漏水している場合。

4-5-4-6 加工仕上げ工

受注者は、コンクリート加工仕上げの施工については、**設計図書**および監督職員の**指示**がない場合は、下記の事項によらなければならない。

- (1) はつり仕上げは、コンクリート面の表面仕上げの工法の1つで、ブレードカーおよびこれに類する工具により、コンクリート面に対し鋭角に切削して仕上げることで、この場合深さは5～10mm程度とする。
つつき仕上げは、コンクリートの表面仕上げの工法の1つで、トンボまたは、これに類する工具により、コンクリート面に対し直角に切削して仕上げることで、この場合深さは3～5mm程度とする。
- (2) 受注者は、コンクリートつつき仕上げの出来形寸法については、仕上げ以前の寸法としなければならない。

4-5-4-7 案内板、サイン施設設置工

受注者は、設置方法について**設計図書**に示されていない場合には、監督職員と**協議**するものとする。

第 5 編 林道編

第 1 章 林道工事

第 1 節 道路土工

5-1-1-1 切土工

1. 切土にあたっては、施工基面より深く切り過ぎないようにしなければならない。もし切り過ぎたときは、監督職員の**承諾**を得たうえで十分な地盤支持力のある土砂等で盛土するなど、適切に処理しなければならない。

また、路側工作物が設計されている箇所において、切り過ぎた場合には、その処理方法について監督職員の**承諾**を得なければならない。

2. 両切り箇所の川手地山は原則として残すものとする。ただし、監督職員の**承諾**を得た場合はこの限りではない。

5-1-1-2 盛土工

1. 基礎地盤内にゆう水、滞水等のある場合は、監督職員と**協議**しなければならない。

2. 2割以上の急な勾配の基礎地盤上に盛土を行う場合には、現地盤が土砂にあっては幅 1.0m、岩にあっては幅 0.5mを目安とした段切りを行い、盛土と現地盤との密着を図らなければならない。

3. 盛土の敷均し・締固めにあたっては、適当な間隔でトンボ丁張を設置して、各層の仕上り厚さの管理を適切に行なわなければならない。

5-1-1-3 残土処理工

1. 切土または床掘り等で生じた残土は、**設計図書**で指定された場所に、また指定されない場合でも監督職員の**承諾**を得て、災害防止及び環境保全等を考慮して安全に整理堆積しなければならない。

2. 残土処理場の基礎地盤及び法面は、盛土に準じるものとする。

3. 路肩に接する残土処理場の天端面について**設計図書**に示されていない場合には、5%程度の横断勾配を設け、原則として路肩と同高又は10センチメートル程度の段差を設けるものとする。

5-1-1-4 素掘側溝工

素掘側溝は、所定の形状寸法で通りよく仕上げなければならない。

なお、やむを得ず過掘りした場合には、監督職員の**承諾**を得たうえで適切に処理しなければならない。

第 2 節 砂利道路盤工

5-1-2-1 敷均し

1. 受注者は、路盤の施工に先立ち、路床面または下層路盤面の浮石、その他有害物を除去しなければならない。

2. 受注者は、路盤の施工において、路床面または下層路盤面に異常を発見したときは、**設計図書**に関して監督職員と**協議**しなければならない。

3. 受注者は、粒状路盤の敷均しにあたり、**設計図書**に示されていない場合

には、1層の仕上り厚さで20cmを超えないように均一に敷均さなければならない。

4. 上層路盤厚の**確認**は、施工と並行して、小口面で行うものとする。

5-1-2-2 締固め

1. 路盤の締固めは、路盤構造に基づき施工するものとし、**設計図書**に定めるものの他、次の各号によるものとする。

(1) 路盤工の締固めは、適度な含水量の状態で作業をするように注意し、含水量の過大なときには作業を行ってはならない。

(2) 締固め機械は、その通過軌跡を十分重ね合わせるものとする。

(3) ブルドーザ締固めが不可能な箇所については、振動ローラ等を用いて、適切に締固めなければならない。

(4) 締固め中、路盤に軟弱な部分を発見したときは、ただちに監督職員に**報告**して、その**指示**によらなければならない。

(5) 仕上げは、**設計図書**に示された縦横断の形状に仕上げ、仕上げ面に浮石や結合材の過不足のため安定しない箇所があってはならない。

5-1-2-3 路盤排水工

受注者は、路盤排水工の施工にあたっては、雨水等を安全に路肩外に排水できるよう施工しなければならない。施工位置等で災害を誘発する恐れがある場合は、監督職員と**協議**しなければならない。

第3節 コンクリート路面工

5-1-3-1 一般事項

1. 受注者は、コンクリート路面工の施工に先立ち、路床面の浮石、その他有害物を除去しなければならない。

2. 受注者は、コンクリート路面工の施工において、路床面に異常を発見したときは、**設計図書**に関して監督職員と**協議**しなければならない。

3. 路床を構築する場合は、路床を乱さないよう注意して、所定の高さとなるように仕上げなければならない。

5-1-3-2 基礎工

1. 締固め機械は、その通過軌跡を十分重ね合わせるものとする。

2. ブルドーザ締固めが不可能な箇所については、振動ローラ等を用いて、適切に締固めなければならない。

5-1-3-3 鉄網の敷設

1. 鉄網の位置は、**設計図書**に示されていない場合には、コンクリートの厚さの1/2の位置とする。

2. 受注者は、鉄網を締固めるときに、たわませたり移動させたりしてはならない。

3. 鉄網は、重ね継手とし、20cm以上重ね合わせるものとする。特に曲線部

については、外側部の鉄網が不足しないよう留意しなければならない。

4. 継手は、直径 0.8 mm以上のなまし鉄線で結束しなければならない。
5. コンクリートを上下層に分けて施工する場合は、下層コンクリートを敷均した後、上層のコンクリートを打つまでの時間を 30 分以内としなければならない。
6. スペーサを用いて鉄網を布設する場合、本体コンクリートと同等以上の品質を有するコンクリート製またはモルタル製のスペーサを用いて、打ち込み中に動かないようにしなければならない。

5-1-3-4 スリップバー

スリップバーは、**設計図書**に定められた規格構造によるものとするが、定めのない場合においては、丸棒 D-16 を標準とし、片側の鉄筋周面及び小口面にビニール等をしっかり巻きつけ、可動できるようにするものとする。

5-1-3-5 収縮目地

1. 収縮目地はダミー目地とし、路面に対して鉛直に施工しなければならない。
2. 構造物がある場合は、コンクリート版と当該構造物の間に目地を施工するものとする。
3. 目地材について**設計図書**に示されていない場合には、10mに1カ所設けるものとする。

5-1-3-6 膨張目地

膨張目地は全切りとし、一日の打設終了後に設けるものとする。

5-1-3-7 養生

1. 表面仕上げの終わったコンクリートは、所定の強度になるまで、日光の直射、風雨、乾燥、気温、荷重、衝撃等の有害な影響を受けないよう養生しなければならない。
2. 表面仕上げ終了直後から、コンクリートの表面を荒らさないで養生作業ができる程度にコンクリートが硬化するまで、表面が乾燥しないように養生を行わなければならない。
3. 引き続きコンクリート表面が害を受けない程度に硬化するまで、スポンジ、麻布、むしろ等でコンクリート表面を覆って、湿潤状態になるよう養生するものとする。
4. 交通解放の時期は、監督職員の**承諾**を得なければならない。

5-1-3-8 表面仕上げ

1. 表面は、荒仕上げ、平坦仕上げ、粗面仕上げの順で施工しなければならない。
2. 粗面仕上げは、タインブラシ等を用いて摩擦抵抗を増すように仕上げなければならない。

第4節 排水施設工

5-1-4-1 水路工

水路工は、森林土木共通仕様書第6編第10節排水施設工の規定による。

5-1-4-2 暗渠基礎工

1. 管渠基礎部分を誤って過掘りしてしまった場合には、その処理方法について監督職員の**承諾**を得なければならない。
2. 基礎コンクリートの施工にあたっては、コンクリートと管の下面及びソケットの周囲に空隙が生じないようにしなければならない。

5-1-4-3 横断溝

横断溝は、森林土木共通仕様書第6編第1章第10節6-1-10-4横断工の規定によるほか、次の各号によらなければならない。

- (1) 横断溝の上面は、路面勾配に合わせて布設しなければならない。
- (2) 横断溝に布設する保護工は、森林土木共通仕様書第3編第4章第6節一般舗装工を準用するものとする。

5-1-4-4 コルゲートパイプ等

盛土中央部が盛土端部に比べて圧密沈下が大きくなる箇所は、盛土中央部を上げ越しして床拵えしなければならない。

5-1-4-5 集水樹工

集水樹の設計寸法は樹中心寸法とし、上面の構造は路面勾配に合わせて施工するものとする。

5-1-4-6 呑口工及び吐口工

1. 呑口工及び吐口工は、根入れ各部の前面を十分に埋戻し、締固めなければならない。これにより難い場合は、監督職員と**協議**しなければならない。
2. 排水施設の基礎となる背面の埋戻しは、十分に締固めなければならない。

第2章 コンクリート橋梁上部工

第1節 床版橋

5-2-1-1 一般事項

1. 設計図書に示されていない鉄筋の継手は、設けてはならない。
2. 橋面舗装をセメントコンクリート舗装とする場合は、床版コンクリートと一体の構造となるように両者を同時に打設しなければならない。
3. コンクリートを打ち終わったらすぐに、直射日光、風、寒気、雨等を防ぐため、シートなどで覆い養生するものとする。
4. 引き続きコンクリート表面が害を受けない程度に硬化するまで、スポンジ、麻布、むしろ等でコンクリート表面を覆って、普通ポルトランドセメントを用いる場合は、打ち込み後少なくとも5日間、早強ポルトランドセメントを用いる場合は3日間、湿潤養生を続けなければならない。
5. 気温が低い時期に床版コンクリートを打設する場合は、コンクリートの圧縮強度が $15\text{N}/\text{mm}^2$ に達するまでは保温設備を用いて養生しなければならない。
6. 勾配橋のコンクリート打設については、低いほうから高いほうに向かって施工しなければならない。
7. 排水管は、舗装面より5mm程度低く設置しなければならない。
8. 可動支承部と固定支承部を取り違えないよう施工しなければならない。

様式 1

間伐材資材産地証明書

令和 年 月 日

_____ 殿

住所：

名称：

工事名：_____

施工場所：_____

本工事に納入した資材について、下記のとおり証明いたします。

記

品名	規格	数量	単位	木材生産地域	備考

間 伐 材 資 材 産 地 証 明 書

令和 年 月 日

(受注者あて) _____ 殿

住所 :
名称 : (納入業者が証明)

工 事 名 : _____

施 工 場 所 : _____

本工事に納入した資材について、下記のとおり証明いたします。

記

品 名	規 格	数量	単位	木材生産地域	備 考
木製簡易土留工	ワンタッチウッドフェンス H=50	100	基	村山地域	
木製簡易土留工	ワンタッチウッドフェンス H=80	50	基	村山地域	
木製護岸工	ウォーターブロック 基礎タイプ	30	基	村山地域	
木製護岸工	ウォーターブロック 標準タイプ	30	基	村山地域	
木工沈床工	リバーマット(ユニットタイプ) 方格材 径 10cm L=2.0m	60	本	置賜地域	
木工沈床工	リバーマット(ユニットタイプ) 主柱 55mm L=0.9m	20	本	置賜地域	
木工沈床工	リバーマット(ユニットタイプ) 敷・蓋成木 径 10cm L=1.8m 6本組	10	槽	置賜地域	
木工沈床工	リバーマット 壁材 H=100cm	120	面	最上地域	
木工沈床工	リバーマット 主柱 H=100cm	160	本	最上地域	
木工沈床工	リバーマット 敷・蓋成木 L=1.8m 8本組	40	槽	最上地域	
丸太	スギ 末口 6 ~ 11 cm L=1.5m	200	本	庄内地域	
丸太	スギ 末口 6 ~ 11 cm L=1.8m	100	本	庄内地域	
杭丸太	スギ 末口 6 ~ 11 cm L=2.1m	50	本	庄内地域	

※木材生産地域は村山、置賜、最上、庄内の4地域で区分する。

コンクリートポンプ施工計画書

工事名				工作物			
圧送業者	名称			配車予定ポンプ車			
	代表者名			メーカー			
	所在地			型式			
	ポンプ保有台数			最大圧送距離		水平	m
	所属協会名					垂直	m
配車予定ポンプの性能仕様				配管			
最大輸送量	m ³ /h		区分	径	実延長水平換算距離		
標準輸送量	m ³ /h		水平部分		m	m	
輸送量コントロール	可・不可		垂直部分		m		
配管途中の絞り管	必要・不要		曲り管	R = m 箇			
輸送可能スランブ	cm ~ cm		〃	R = m 箇			
異物混入防止装置	あり・なし		絞り管				
コンクリートかく拌装置	あり・なし		フレキシブルホース				
逆転送装置	あり・なし		合計				
レーミックストコンクリート	工場名			粗骨材最大寸法	mm		
	所在地			設計基準強度	圧縮、曲げ Kg/m ²		
	コンクリート輸送時間	最大	分	スランブ	cm		
		標準	分		空気量	%	
	生コン車配車計画	m ³ 車 台		水セメント比	%		
		m ³ 車 台		単位セメント量	kg		
m ³ 車 台		細骨材率	%				
コンクリートの種類			コンクリート温度の範囲	℃~℃			
労務計画	生コン車誘導員	人		シリ鍛	人		
	ポンプオペレーター	人		バイブレーター	人		
	筒先作業員	人			人		
付表	1. コンクリートポンプ配管図 2. コンクリート打設計画表 3. 配筋保護計画書						

上記のとおり提出します。

令和 年 月 日

監督職員職氏名 殿

現場代理人氏名 印