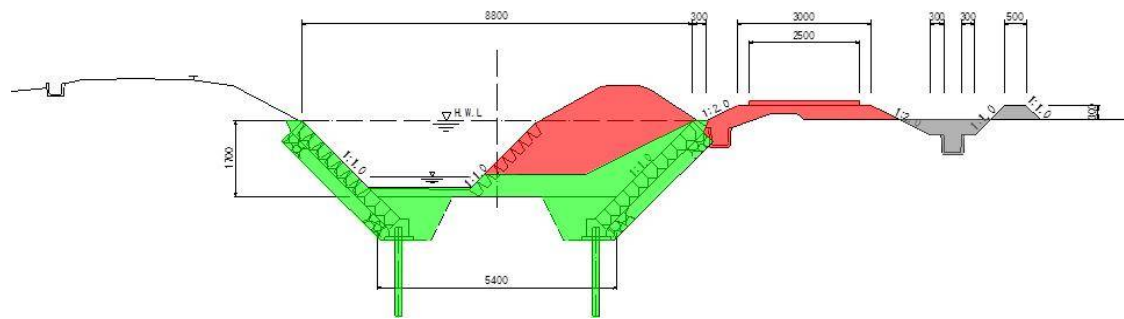
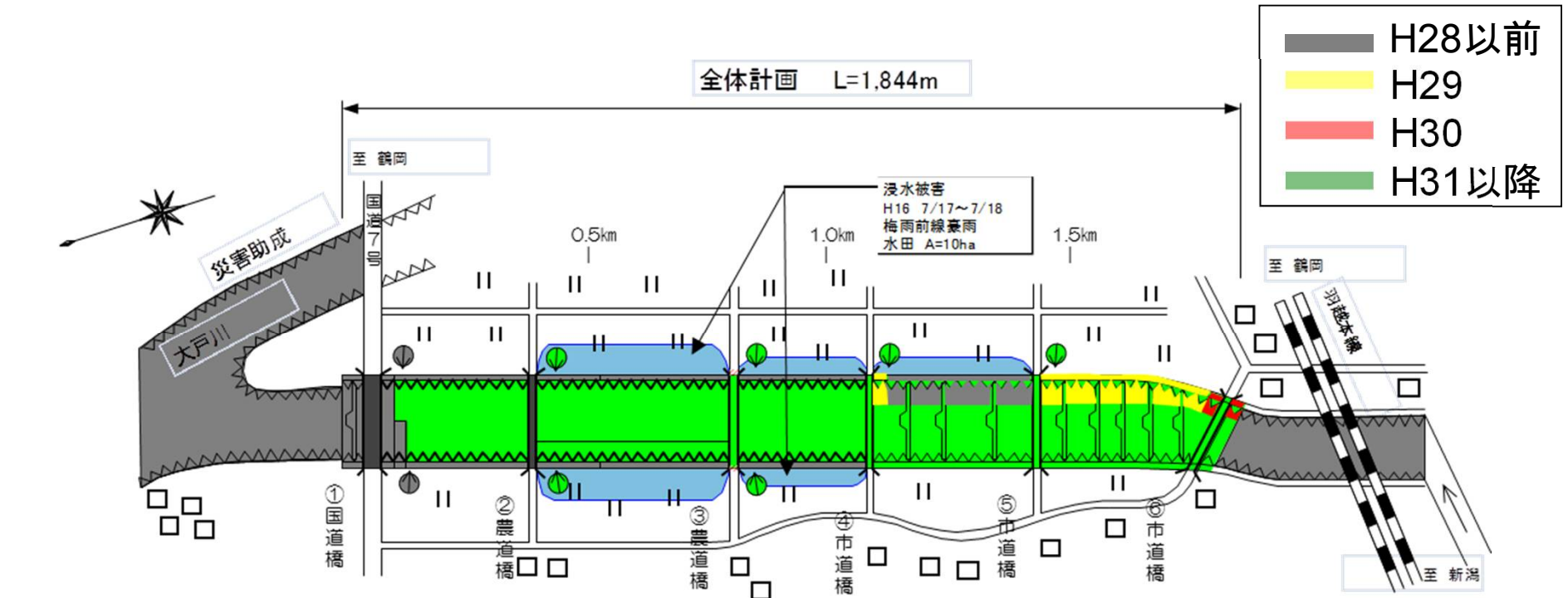


矢引川  
(鶴岡市大荒～中沢)







改修前  $Q=6\text{m}^3/\text{s}$



改修後  $Q=12\text{m}^3/\text{s}$



