



川西町観光情報

＊やまがた川西ダリヤ園＊

650品種10万本の色鮮やかなダリアが咲き誇ります。
開園期間8月1日～11月2日まで



♨️浴浴センターまどか♨️

「やまがた川西ダリヤ園」の目の前に位置する温泉宿泊施設です。徒歩圏内に「川西ダリヤパークゴルフ場」もあります。
旬の味覚や地元のフランド食材を使ったお料理と、自家源泉の温泉に癒やされながら、思い出に残るひとときをお過ごしください。



国道287号 米沢長井道路

川西バイパス I期区間 開通

令和6年3月9日

～つながる、道。ひろがる、未来～



町道高豆薙茨島線から終点側を望む



山形県置賜総合支庁建設部



山形県

【事業のあらまし】

一般国道287号は、米沢市から長井市・寒河江市を經由して東根市に至る総延長82kmの幹線道路であり、山形空港、山形自動車道、東北中央自動車道などにアクセスする重要幹線道路です。しかしながら、米沢～長井間は、幅員狭小・線形不良により慢性的な渋滞、交通事故が発生する等、必要な機能を有していないことから、山形県では川西町時田から同西大塚までの5.7km区間を川西バイパスとして平成24年度から事業を進めてきました。

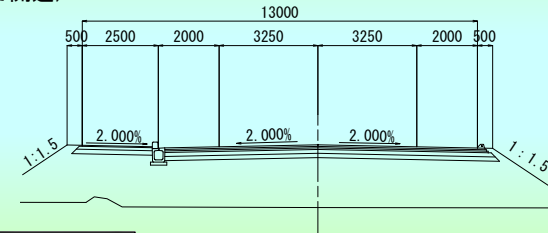
この度、小松橋、荒井橋の2橋梁を含む、主要地方道高畠川西線交差点（川西町中小松）から終点までの2.9km区間がバイパスⅠ期区間として令和6年3月9日に完成し開通します。

今後、今回開通区間から起点までのⅡ期区間についても鋭意事業を進めていき、交通分散による渋滞緩和、救急医療機関や高速道路へのアクセスの向上、地域ネットワークの構築の早期実現を目指していきます。

【全体事業概要】

- ◇事業箇所：川西町時田～川西町西大塚
(うち、川西町中小松～川西町西大塚まで開通)
- ◇延長：5.7km
(うち、2.9km開通)
- 歩道 路肩 車道 車道 路肩
- ◇標準幅員：13.0m (2.5+2.0+3.25+3.25+2.0)
- ◇事業年度：平成24年度～令和10年度(目標)
- ◇全体事業費：約120億円(Ⅰ期区間約73億円)

【標準横断面図】



小松橋 こまつばし

- ◇橋長：64.1m
- ◇幅員：13.0m
歩道 路肩 車道 車道 路肩
(3.5+1.0+3.25+3.25+2.0)
- ◇河川名：一級河川最上川水系犬川
- ◇橋梁形式：2径間連続非合成鋼鉄桁
- ◇工事期間：平成28年度～令和4年度
- ◇工事費：約8.1億円

【命名経緯】

- ◇命名経緯
川西町で選定し、置賜総合支庁にて決定。
- ◇命名理由
架橋位置の地名より引用
- ◇揮毫者
川西町立犬川小学校 児童

【平面図】



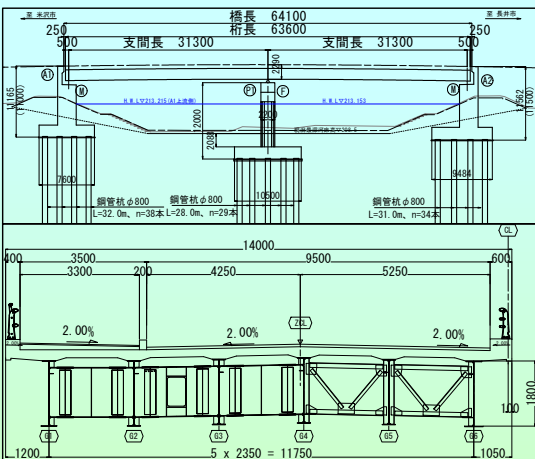
荒井橋 あらいばし

- ◇橋長：25.2m
- ◇幅員：13.0m
歩道 路肩 車道 車道 路肩
(3.5+1.0+3.25+3.25+2.0)
- ◇河川名：一級河川最上川水系元宿川
- ◇橋梁形式：単純非合成鋼桁
- ◇工事期間：平成29年度～令和4年度
- ◇工事費：約4.4億円

【命名経緯】

- ◇命名経緯
川西町で選定し、置賜総合支庁にて決定。
- ◇命名理由
架橋位置の地名より引用
- ◇揮毫者
川西町立大塚小学校 児童

【上:側面図 下:断面図】



【上:側面図 下:断面図】

