

(仮称) 山形県遊佐町沖における洋上風力発電事業の計画段階環境配慮書について

1 対象事業の概要

(1) 事業者：S B エナジー株式会社 代表取締役社長 三輪茂基

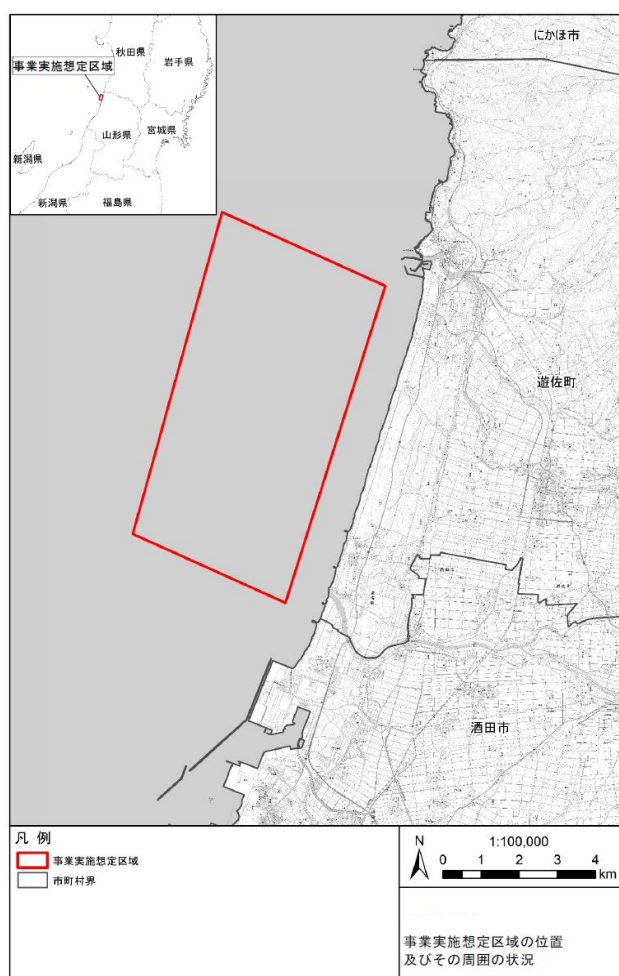
(2) 事業の種類及び規模：

風力（洋上）発電所 最大 480,000kW※（9,500～12,000kW 級風力発電機を最大 51 基設置）

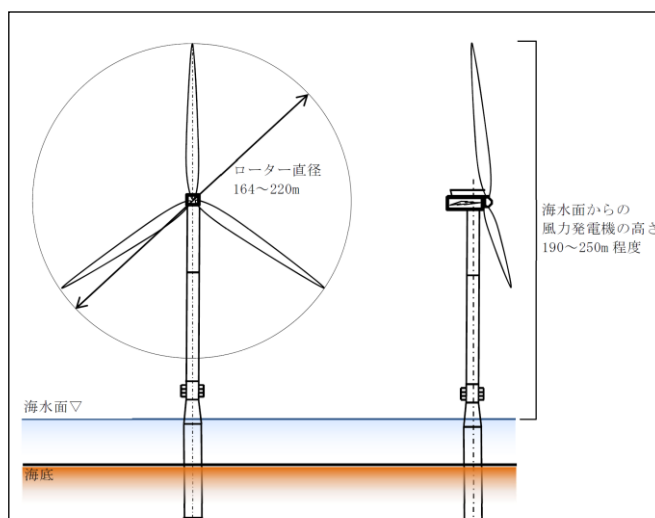
※環境影響評価法第 1 種事業（10,000kW 以上）に該当

(3) 事業実施想定区域：山形県飽海郡遊佐町の沿岸海域（面積 約 3,960ha）

(4) 関係地域：遊佐町、酒田市



項目	諸元
定格出力 (定格運転時の出力)	9,500～12,000kW
ブレード枚数	3枚
ローター直径 (ブレードの回転直径)	164～220m
ハブ高さ (ブレードの中心の高さ)	105～135m 程度



2 環境影響評価手続きの実施状況及び今後の予定

- 配慮書の公表 : 令和 2 年 10 月 28 日
- 配慮書の縦覧 : 令和 2 年 10 月 28 日 ～ 11 月 27 日
- 配慮書に対する一般意見の受付期限 : 令和 2 年 11 月 27 日 まで
- 環境影響評価審査会の開催 : 令和 2 年 12 月 7 日
- 県知事意見の事業者への通知 : 令和 2 年 12 月下旬 (予定)