

(仮称) 山形県遊佐沖洋上風力発電事業の計画段階環境配慮書について

1 対象事業の概要

(1) 事業者：コスモエコパワー株式会社 代表取締役社長 野地 雅禎
加藤総業株式会社 代表取締役社長 加藤 聡

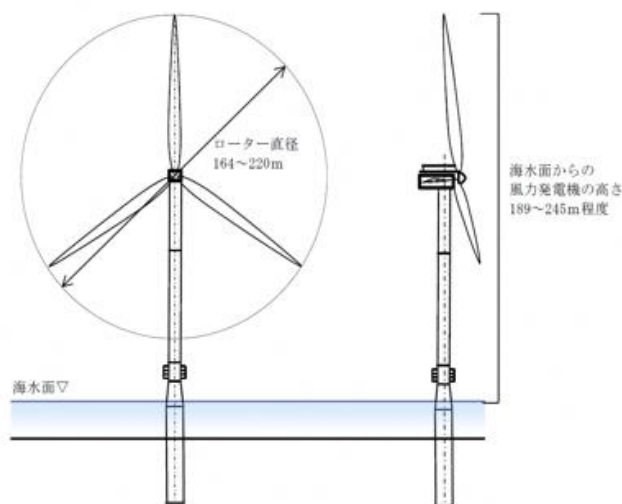
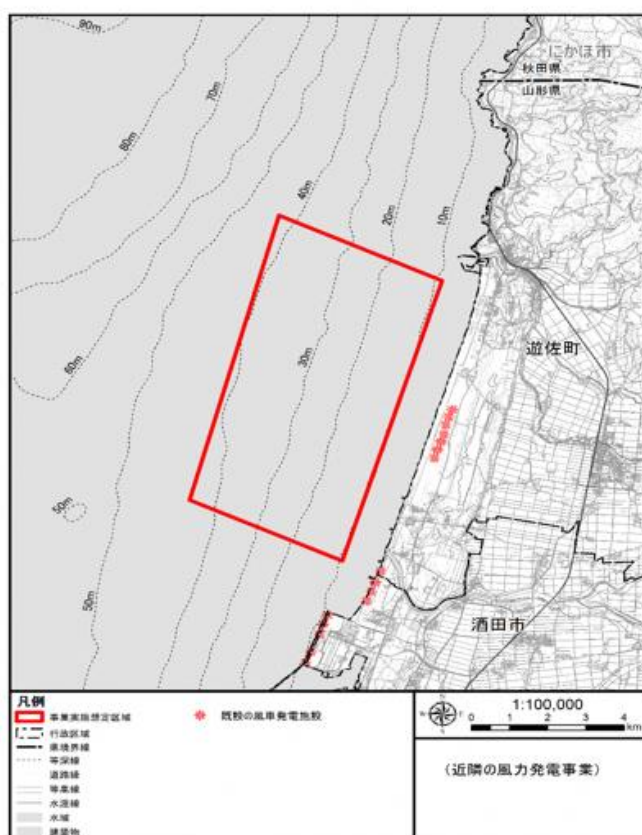
(2) 事業の種類及び規模：

風力（洋上）発電所 最大 500,000kW※（8,000～12,000kW 級風力発電機を最大 63 基設置）

※環境影響評価法第1種事業（10,000kW 以上）に該当

(3) 事業実施想定区域：山形県飽海郡遊佐町の沿岸海域（面積 約 3,200ha）

(4) 関係地域：遊佐町、酒田市



項目	諸元
定格出力 (定格運転時の出力)	8,000～12,000kW
ブレード枚数	3 枚
ローター直径 (ブレードの回転直径)	164～220m程度
ハブ高さ (ブレードの中心の高さ)	107～135m程度
最大高さ (ブレードの先端高さ)	189～245m程度

本書に掲載した地図は、電子地形図25000
(国土地理院)を加工して作成したものである。

2 環境影響評価手続きの実施状況及び今後の予定

- 配慮書の公表 : 令和2年7月1日
- 配慮書の縦覧 : 令和2年7月1日～7月31日
- 配慮書に対する一般意見の受付期限 : 令和2年7月31日 まで
- 環境影響評価審査会の開催 : 令和2年8月17日
- 県知事意見の事業者への通知 : 令和2年8月下旬 (予定)